

**Artikel Nr.: 341056**

Wandaufbauleuchte, Ilaria, Weiß, 220-240V AC/50-60Hz, 1x max. 40,00 W



**Technische Daten**

**Charakteristik**

<b>Material</b>	Gips
<b>Farbe</b>	Weiß
<b>Optik</b>	überstreichbar
<b>im Lieferumfang</b>	



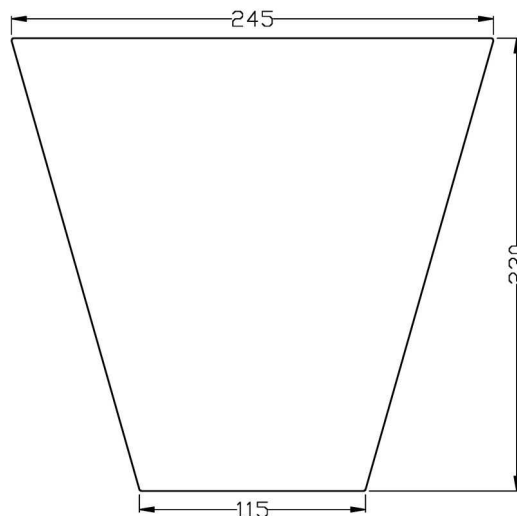
**Elektrische Daten**

<b>Leistung</b>	1x max. 40,00 W
<b>Eingangsspannung</b>	220-240V AC/50-60Hz
<b>Eingangsstrom</b>	
<b>Fassung / Sockel</b>	G9
<b>Anzahl Sockel</b>	1
<b>Netzgerät</b>	
<b>Ansteuerung</b>	dimmbar über optionales Leuchtmittel
<b>Anschlussmöglichkeit</b>	Klemme
<b>Schutzklasse I, II, III</b>	I



**Artikel Nr.: 341056**

Wandaufbauleuchte, Ilaria, Weiß, 220-240V AC/50-60Hz, 1x max. 40,00 W



**Lichtrichtung**

Dreh- und Schwenkbereich	feststehend
Neigungswinkel	0°
Abstrahlverhalten	2 Side
Reflektor / Linse	symmetrisch

**Abmessungen und Gewicht**

Länge	245 mm
Breite	115 mm
Höhe	230 mm
Durchmesser	
Deckenabhängung	
Gewicht	1155 g

**Sockelmaß**

Länge	145 mm
Breite	100 mm
Höhe	
Durchmesser	





**Artikel Nr.: 341056**

Wandaufbauleuchte, Ilaria, Weiß, 220-240V AC/50-60Hz, 1x max. 40,00 W



**Grenzwerte**

<b>Betriebstemperatur</b>	-5°C - +40°C
<b>Lagertemperatur</b>	
<b>IP - Schutzart</b>	IP 20

<b>EEL</b>	Die Leuchte ist geeignet für Leuchtmittel der Energieeffizienzklassen A++ bis E
<b>IP 20</b>	Schutz gegen das Eindringen von Fremdkörper > 50 mm. Kein Schutz gegen das Eindringen von Wasser.
	Gips ist ein Naturprodukt und unterliegt natürlichen Schwankungen in der Qualität. Verschmutzungen und Unebenheiten entfernen Sie mit dem beiliegendem Schleifpapier.
	Leuchte der Schutzklasse I bei der der Schutz gegen elektrischen Schlag nicht allein auf der Basisisolierung beruht, sondern die eine zusätzliche Sicherheitsvorkehrung derart enthält, dass berührbare leitfähige Teile mit Mitteln zum Anschluss an den Schutzleiter der festen Installation ausgerüstet sind, so dass im Fehlerfall der Basisisolierung berührbare leitfähige Teile nicht aktiv werden können.



**Article no.: 341056**

Surface mounted wall lamp, Ilaria, white, 220-240V AC/50-60Hz, 1x max. 40,00 W



**Technical Data**

**General Characteristics**

<b>Material</b>	gypsum
<b>Colour</b>	white
<b>Optics</b>	paintable
<b>included in delivery</b>	



**Electrical Characteristics**

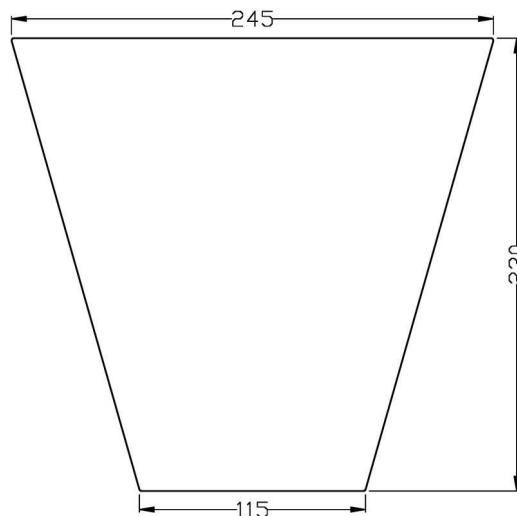
<b>Power</b>	1x max. 40,00 W
<b>Input voltage</b>	220-240V AC/50-60Hz
<b>Input current</b>	
<b>Base (standard designation)</b>	G9
<b>Number of bases</b>	1
<b>Power supply unit</b>	
<b>Electronically reversible</b>	dimnable via optional bulb
<b>Connection possibility</b>	clamp
<b>Protection class I, II, III</b>	I





**Article no.: 341056**

Surface mounted wall lamp, Ilaria, white, 220-240V AC/50-60Hz, 1x max. 40,00 W



**Light Direction**

Rotating and tilting range	fixed
Angle of inclination	0°
Radiation direction	2 Side
Reflector / lense	symmetrisch

**Dimensions & Weight**

Length	245 mm
Width	115 mm
Height	230 mm
Diameter	
Suspensions from ceiling	
Product Weight	1155 g

**Base dimensions**

Length	145 mm
Width	100 mm
Height	
Diameter	



**Article no.: 341056**

Surface mounted wall lamp, Ilaria, white, 220-240V AC/50-60Hz, 1x max. 40,00 W



**Absolute maximum ratings**

Working temperature	-5°C - +40°C
Storage temperature	
IP - Code	IP 20

**EEl** The luminaire is suitable for lamps of energy efficiency classes A++ to E.

**IP 20** Protection against penetration of foreign objects > 50 mm. No protection against penetration of water.



Gypsum is a natural product and is subject to natural variations in the quality.  
Dirt and bumps can be removed with the included sandpaper.



Lightings of Protection Class I  
in which the protection against electric shock is not based solely on isolation, but an additional safety measure contains such a way that accessible conductive parts are equipped with means for connection to the protective conductor of the fixed installation, so that in case of failure of the basic insulation exposed conductive parts cannot be active.