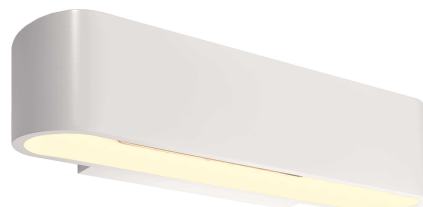


Artikel Nr.: 341191

Wandaufbauleuchte, Bootis, Signalweiß RAL 9003, 220-240V AC/50-60Hz, 1x max. 160,00 W



Technische Daten

Charakteristik

Material	Aluminium Druckguss / Glas
Farbe	Signalweiß RAL 9003
Optik	/ gefrostet
im Lieferumfang	2x Schrauben mit Dübel, 3x Schutzschläuc

Elektrische Daten

Leistung	1x max. 160,00 W
Eingangsspannung	220-240V AC/50-60Hz
Eingangsstrom	
Fassung / Sockel	R7S 118mm
Anzahl Sockel	1
Netzgerät	
Ansteuerung	dimmbar über optionales Leuchtmittel
Anschlussmöglichkeit	Klemme
Schutzklasse I, II, III	I

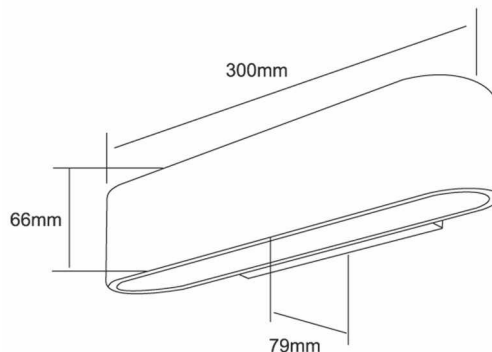


Artikel Nr.: 341191

Wandaufbauleuchte, Bootis, Signalweiß RAL 9003, 220-240V AC/50-60Hz, 1x max. 160,00W

Lichtrichtung

Dreh- und Schwenkbereich	feststehend
Neigungswinkel	
Abstrahlverhalten	2 Side
Reflektor / Linse	



Abmessungen und Gewicht

Länge	300 mm
Breite	79 mm
Höhe	66 mm
Durchmesser	
Deckenabhängung	
Gewicht	950 g

Sockelmaß


Länge	165 mm
Breite	45 mm
Höhe	20 mm
Durchmesser	

Artikel Nr.: 341191

Wandaufbauleuchte, Bootis, Signalweiß RAL 9003, 220-240V AC/50-60Hz, 1x max. 160,00W

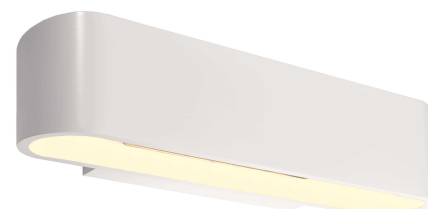
Grenzwerte

Betriebstemperatur	-5°C - +40°C
Lagertemperatur	-10°C - +60°C
IP - Schutzart	IP20

EEl	Die Leuchte ist geeignet für Leuchtmittel der Energieeffizienzklassen A++ bis E
IP20	Schutz gegen das Eindringen von Fremdkörper > 50 mm. Kein Schutz gegen das Eindringen von Wasser.
	Leuchte der Schutzklasse I bei der der Schutz gegen elektrischen Schlag nicht allein auf der Basisisolierung beruht, sondern die eine zusätzliche Sicherheitsvorkehrung derart enthält, dass berührbare leitfähige Teile mit Mitteln zum Anschluss an den Schutzleiter der festen Installation ausgerüstet sind, so dass im Fehlerfall der Basisisolierung berührbare leitfähige Teile nicht aktiv werden können.

Article no.: 341191

Surface mounted wall lamp, Bootis, Signal white RAL 9003, 220-240V AC/50-60Hz, 1x max. 160,00 W


Technical Data
General Characteristics

Material	aluminum die casting / glass
Colour	Signal white RAL 9003
Optics	/ frosted
included in delivery	2x screws with dowels, 3x cable protective tube

Electrical Characteristics

Power	1x max. 160,00 W
Input voltage	220-240V AC/50-60Hz
Input current	
Base (standard designation)	R7S 118mm
Number of bases	1
Power supply unit	
Electronically reversible	dimnable via optional bulb
Connection possibility	clamp
Protection class I, II, III	I

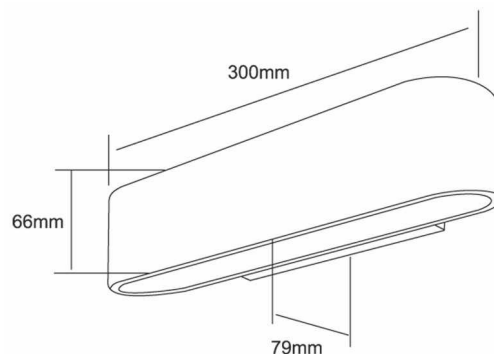


Article no.: 341191

Surface mounted wall lamp, Bootis, Signal white RAL 9003, 220-240V AC/50-60Hz, 1x max. 160,00 W

Light Direction

Rotating and tilting range	fixed
Angle of inclination	
Radiation direction	2 Side
Reflector / lense	

**Dimensions & Weight**

Length	300 mm
Width	79 mm
Height	66 mm
Diameter	
Suspensions from ceiling	
Product Weight	950 g

Base dimensions


Length	165 mm
Width	45 mm
Height	20 mm
Diameter	

Article no.: 341191

Surface mounted wall lamp, Bootis, Signal white RAL 9003, 220-240V AC/50-60Hz, 1x max. 160,00 W

Absolute maximum ratings

Working temperature	-5°C - +40°C
Storage temperature	-10°C - +60°C
IP - Code	IP20

EEL	The luminaire is suitable for lamps of energy efficiency classes A++ to E.
IP20	Protection against penetration of foreign objects > 50 mm. No protection against penetration of water.
	Lightings of Protection Class I in which the protection against electric shock is not based solely on isolation, but an additional safety measure contains such a way that accessible conductive parts are equipped with means for connection to the protective conductor of the fixed installation, so that in case of failure of the basic insulation exposed conductive parts cannot be active.