

**Artikel Nr.: 341236**

Wandaufbauleuchte, Brahe I, Verkehrsweiß RAL 9016, 100-240V AC/50-60Hz, 2,00 W, Warmweiß

**Technische Daten**

**Charakteristik**

<b>Material</b>	Aluminium
<b>Farbe</b>	Verkehrsweiß RAL 9016
<b>Optik</b>	
<b>im Lieferumfang</b>	2 Schrauben 2 Dübel



**Elektrische Daten**

<b>Leistung / Leistungsaufnahme</b>	2,00 W / 3,30 W
<b>Eingangsspannung</b>	100-240V AC/50-60Hz
<b>Eingangsstrom</b>	
<b>Fassung / Sockel</b>	
<b>Anzahl Sockel</b>	
<b>Netzgerät</b>	inkl. LED-Netzgerät
<b>Ansteuerung</b>	(Ein/Aus) Schalter
<b>Anschlussmöglichkeit</b>	Klemme
<b>Schutzklasse I, II, III</b>	II

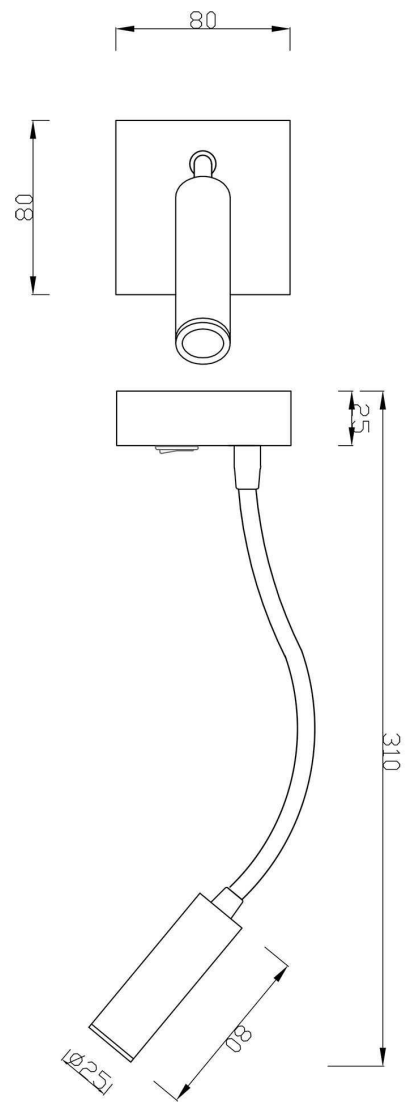
**Lichttechnische Eigenschaften**

<b>Leuchtmittel</b>	LED-Modul fest
<b>Lichtfarbe</b>	Warmweiß
<b>Farbtemperatur</b>	3000 K
<b>Lichtstrom</b>	175 lm
<b>Abstrahlwinkel</b>	25°
<b>LED Typ</b>	SMD
<b>LED Anzahl</b>	1
<b>Strahlungsverteilung</b>	582 nm



**Artikel Nr.: 341236**

Wandaufbauleuchte, Brahe I, Verkehrsweiß RAL 9016, 100-240V AC/50-60Hz, 2,00 W, Warmweiß



**Lichtrichtung**

<b>Dreh- und Schwenkbereich</b>	schwenkbar
<b>Neigungswinkel</b>	360°
<b>Abstrahlverhalten</b>	
<b>Reflektor / Linse</b>	symmetrisch

**Abmessungen und Gewicht**

<b>Länge</b>	310,00
<b>Breite</b>	0,00
<b>Höhe</b>	80,00
<b>Durchmesser</b>	25,00
<b>Deckenabhängung</b>	0,00
<b>Gewicht</b>	389 g

**Sockelmaß**

<b>Länge</b>	80,00
<b>Breite</b>	80,00
<b>Höhe</b>	25,00
<b>Durchmesser</b>	0,00

**Artikel Nr.: 341236**

Wandaufbauleuchte, Brahe I, Verkehrsweiß RAL 9016, 100-240V AC/50-60Hz, 2,00 W, Warmweiß

**Grenzwerte**

Die Überschreitung der Grenzwerte und Betriebsspannung führt zu einer starken Verkürzung der Lebensdauer sowie Zerstörung der LED Module.

Betriebstemperatur	-0°C - +60°C
Lagertemperatur	-0°C - +60°C
IP - Schutzart	IP20




**Allgemeine Eigenschaften**

**Umwelteigenschaften**

Energieeffizienzklasse	
Energieverbrauch	4 kWh/1000h

**Lebensdauer**

Lebensdauer	30000 h
Lichtstrom Ende Lebensdauer	0,7
Schaltzyklen	100000

IP20	Schutz gegen das Eindringen von Fremdkörper > 50 mm. Kein Schutz gegen das Eindringen von Wasser.
	Leuchte der Schutzklasse II bei der der Schutz gegen elektrischen Schlag nicht allein auf der Basisisolierung beruht, sondern zusätzliche Sicherheitsvorkehrungen wie zusätzliche oder verstärkte Isolierung vorgesehen sind. Es sind weder Vorkehrungen für den Anschluss eines Schutzleiters vorhanden, noch beruht der Schutz auf den Einrichtungsbedingungen.
	Aufgrund des komplexen Herstellungsprozesses von LED stellen die angegebenen Werte nur rein statistische Größen dar und müssen nicht zwingend den tatsächlichen Parametern jedes einzelnen LED-Moduls entsprechen, sondern können von den typischen Werten abweichen.
	Die Lichtquelle dieser Leuchte darf nur vom Hersteller oder einem von ihm beauftragten Servicetechniker oder einer vergleichbar qualifizierten Person ersetzt werden

**Article no.: 341236**

Surface mounted wall lamp, Brahe I, Traffic white RAL 9016, 100-240V AC/50-60Hz, 2,00W, warmwhite

**Technical Data****General Characteristics**

<b>Material</b>	aluminum
<b>Colour</b>	Traffic white RAL 9016
<b>Optics</b>	
<b>included in delivery</b>	2 Screws 2 Dowel

**Electrical Characteristics**

<b>Power / power consumption</b>	2,00 W / 3,30 W
<b>Input voltage</b>	100-240V AC/50-60Hz
<b>Input current</b>	
<b>Base (standard designation)</b>	
<b>Number of bases</b>	
<b>Power supply unit</b>	incl. LED-power supply unit
<b>Electronically reversible</b>	switch on/off
<b>Connection possibility</b>	clamp
<b>Protection class I, II, III</b>	II

**Light Technical Data**

<b>Bulb</b>	LED-module fixed
<b>Colour Designation</b>	warmwhite
<b>Colour temperature</b>	3000 K
<b>Luminous flux</b>	175 lm
<b>Beam angle</b>	25°
<b>LED type</b>	SMD
<b>LED quantity</b>	1
<b>Spectral power distribution</b>	582 nm



**Article no.: 341236**

Surface mounted wall lamp, Brahe I, Traffic white RAL 9016, 100-240V AC/50-60Hz, 2,00W, warmwhite

**Light Direction**

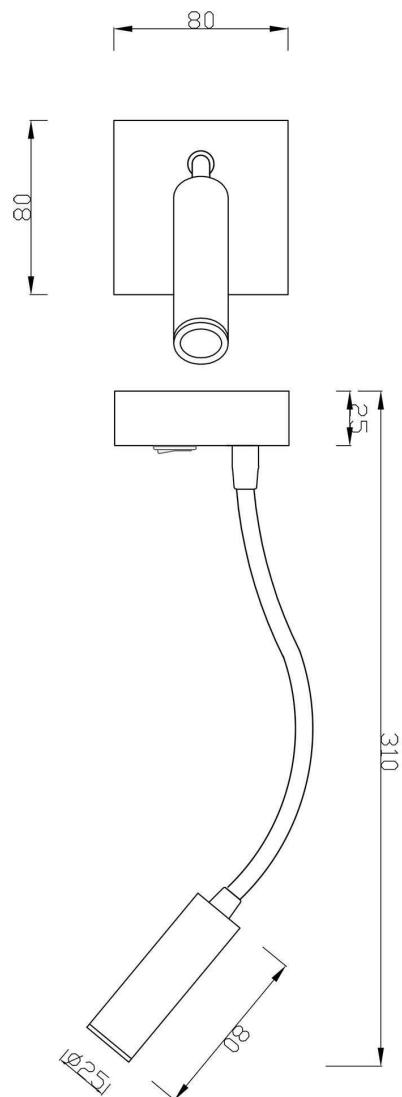
<b>Rotating and tilting range</b>	swivel
<b>Angle of inclination</b>	360°
<b>Radiation direction</b>	
<b>Reflector / lense</b>	symmetrisch

**Dimensions & Weight**

<b>Length</b>	310,00
<b>Width</b>	0,00
<b>Height</b>	80,00
<b>Diameter</b>	25,00
<b>Suspensions from ceiling</b>	0,00
<b>Product Weight</b>	389 g

**Base dimensions**

<b>Length</b>	80,00
<b>Width</b>	80,00
<b>Height</b>	25,00
<b>Diameter</b>	0,00



## Article no.: 341236

Surface mounted wall lamp, Brahe I, Traffic white RAL 9016, 100-240V AC/50-60Hz, 2,00W, warmwhite

### Absolute maximum ratings

The LED will get damaged and the lifetime will decrease when you overrun absolute maximum ratings.

Working temperature	-0°C - +60°C
Storage temperature	-0°C - +60°C
IP - Code	IP20




### General product data

#### Environmental Characteristics

Energy label	
Energy consumption	4 kWh/1000h

#### Lifespan

Lamp life time	30000 h
Luminous flux (end of lifetime)	0,7
Number of switching cycles	100000

IP20	Protection against penetration of foreign objects > 50 mm. No protection against penetration of water.
	Lightings of Protection Class II in which the protection against electric shock is not based solely on the insulation, but additional safety precautions such as additional or reinforced insulation are provided. There are no provisions for the connection of an equipment grounding conductor exists, yet underlying the protection of the facility conditions.
	Because of the complex manufacturing process of the LED the above shown data are just a statistical size, which is not forced to be the realistic data of every LED.
	The light source of this luminaire may only be replaced by the manufacturer or by a service technician appointed by him or by a comparable qualified person