

Artikel Nr.: 341242

Wandaufbauleuchte, Brahe IV, Verkehrsweiß RAL 9016, 220-240V AC/50-60Hz, 2,00 W / 4,80 W, Warmweiß

Technische Daten

Charakteristik

Material	Aluminium
Farbe	Verkehrsweiß RAL 9016
Optik	
im Lieferumfang	



Elektrische Daten

Leistung / Leistungsaufnahme	2,00 W / 4,80 W / 8,50 W
Eingangsspannung	220-240V AC/50-60Hz
Eingangsstrom	
Fassung / Sockel	
Anzahl Sockel	
Netzgerät	inkl. LED-Netzgerät
Ansteuerung	(Ein/Aus) Schalter
Anschlussmöglichkeit	Klemme
Schutzklasse I, II, III	II

Lichttechnische Eigenschaften

Leuchtmittel	LED-Modul fest
Lichtfarbe	Warmweiß
Farbtemperatur	3000 K
Lichtstrom	490 lm
Abstrahlwinkel	25°
LED Typ	SMD
LED Anzahl	1
Strahlungsverteilung	582 nm



Artikel Nr.: 341242

Wandaufbauleuchte, Brahe IV, Verkehrsweiß RAL 9016, 220-240V AC/50-60Hz, 2,00 W / 4,80 W, Warmweiß

Lichtrichtung

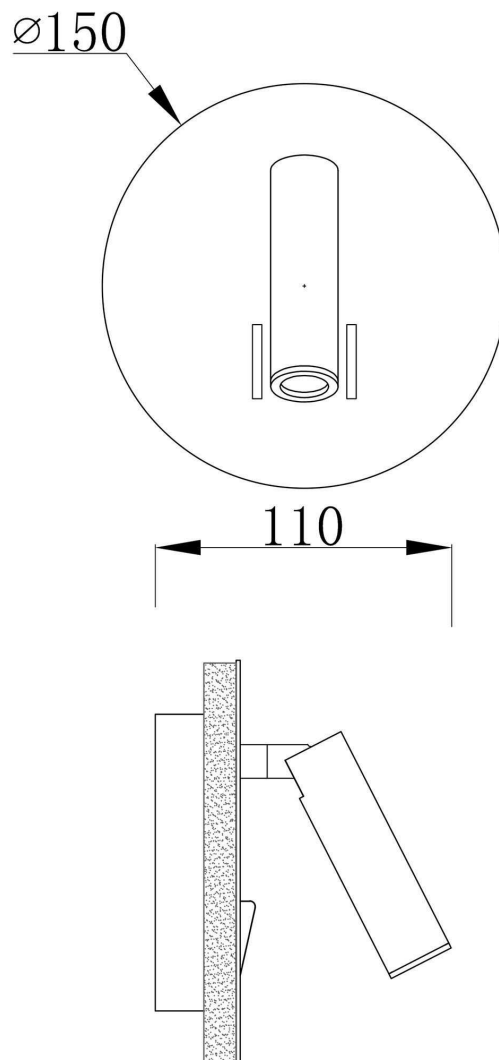
Dreh- und Schwenkbereich	schwenkbar
Neigungswinkel	360°
Abstrahlverhalten	
Reflektor / Linse	symmetrisch

Abmessungen und Gewicht

Länge	0,00
Breite	110,00
Höhe	0,00
Durchmesser	150,00
Deckenabhängung	0,00
Gewicht	588 g

Sockelmaß

Länge	0,00
Breite	0,00
Höhe	0,00
Durchmesser	0,00



Artikel Nr.: 341242

Wandaufbauleuchte, Brahe IV, Verkehrsweiß RAL 9016, 220-240V AC/50-60Hz, 2,00 W / 4,80 W, Warmweiß

Grenzwerte

Die Überschreitung der Grenzwerte und Betriebsspannung führt zu einer starken Verkürzung der Lebensdauer sowie Zerstörung der LED Module.

Betriebstemperatur	-0°C - +60°C
Lagertemperatur	-0°C - +60°C
IP - Schutzart	IP20




Allgemeine Eigenschaften

Umwelteigenschaften

Energieeffizienzklasse	
Energieverbrauch	9 kWh/1000h

Lebensdauer

Lebensdauer	30000 h
Lichtstrom Ende Lebensdauer	0,7
Schaltzyklen	100000

IP20	Schutz gegen das Eindringen von Fremdkörper > 50 mm. Kein Schutz gegen das Eindringen von Wasser.
	Leuchte der Schutzklasse II bei der der Schutz gegen elektrischen Schlag nicht allein auf der Basisisolierung beruht, sondern zusätzliche Sicherheitsvorkehrungen wie zusätzliche oder verstärkte Isolierung vorgesehen sind. Es sind weder Vorkehrungen für den Anschluss eines Schutzleiters vorhanden, noch beruht der Schutz auf den Einrichtungsbedingungen.
	Aufgrund des komplexen Herstellungsprozesses von LED stellen die angegebenen Werte nur rein statistische Größen dar und müssen nicht zwingend den tatsächlichen Parametern jedes einzelnen LED-Moduls entsprechen, sondern können von den typischen Werten abweichen.
	Die Lichtquelle dieser Leuchte darf nur vom Hersteller oder einem von ihm beauftragten Servicetechniker oder einer vergleichbar qualifizierten Person ersetzt werden

Article no.: 341242

Surface mounted wall lamp, Brahe IV, Traffic white RAL 9016, 220-240V AC/50-60Hz, 2,00 W / 4,80 W, warmwhite

Technical Data**General Characteristics**

Material	aluminum
Colour	Traffic white RAL 9016
Optics	
included in delivery	

**Electrical Characteristics**

Power / power consumption	2,00 W / 4,80 W / 8,50 W
Input voltage	220-240V AC/50-60Hz
Input current	
Base (standard designation)	
Number of bases	
Power supply unit	incl. LED-power supply unit
Electronically reversible	switch on/off
Connection possibility	clamp
Protection class I, II, III	II

Light Technical Data

Bulb	LED-module fixed
Colour Designation	warmwhite
Colour temperature	3000 K
Luminous flux	490 lm
Beam angle	25°
LED type	SMD
LED quantity	1
Spectral power distribution	582 nm



Article no.: 341242

Surface mounted wall lamp, Brahe IV, Traffic white RAL 9016, 220-240V AC/50-60Hz, 2,00 W / 4,80 W, warmwhite

Light Direction

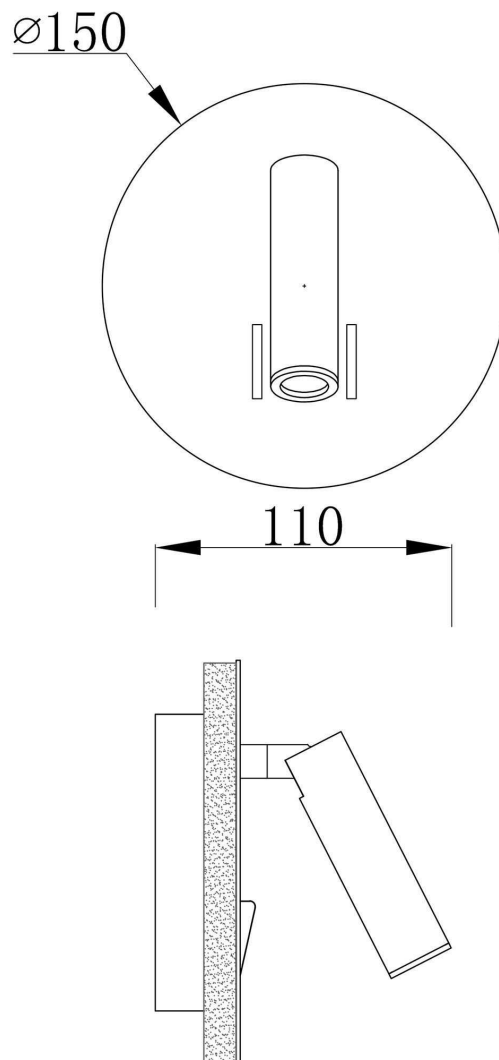
Rotating and tilting range	swivel
Angle of inclination	360°
Radiation direction	
Reflector / lense	symmetrisch

Dimensions & Weight

Length	0,00
Width	110,00
Height	0,00
Diameter	150,00
Suspensions from ceiling	0,00
Product Weight	588 g

Base dimensions

Length	0,00
Width	0,00
Height	0,00
Diameter	0,00



Article no.: 341242

Surface mounted wall lamp, Brahe IV, Traffic white RAL 9016, 220-240V AC/50-60Hz, 2,00 W / 4,80 W, warmwhite

Absolute maximum ratings

The LED will get damaged and the lifetime will decrease when you overrun absolute maximum ratings.

Working temperature	-0°C - +60°C
Storage temperature	-0°C - +60°C
IP - Code	IP20




General product data

Environmental Characteristics

Energy label	
Energy consumption	9 kWh/1000h

Lifespan

Lamp life time	30000 h
Luminous flux (end of lifetime)	0,7
Number of switching cycles	100000

IP20	Protection against penetration of foreign objects > 50 mm. No protection against penetration of water.
	Lightings of Protection Class II in which the protection against electric shock is not based solely on the insulation, but additional safety precautions such as additional or reinforced insulation are provided. There are no provisions for the connection of an equipment grounding conductor exists, yet underlying the protection of the facility conditions.
	Because of the complex manufacturing process of the LED the above shown data are just a statistical size, which is not forced to be the realistic data of every LED.
	The light source of this luminaire may only be replaced by the manufacturer or by a service technician appointed by him or by a comparable qualified person