

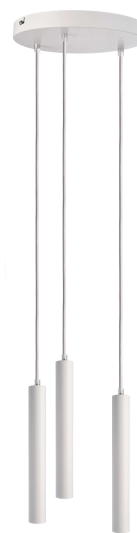
Artikel Nr.: 342218

Pendelleuchte, Slim, 15 W, 3000 K, Weiß, Verkehrsweiß RAL 9016, 200-240V AC/50-60Hz, Warmweiß

Technische Daten

Charakteristik

Material	Aluminium / Glas
Farbe	Verkehrsweiß RAL 9016
Optik	/ klar / transparent
im Lieferumfang	



Elektrische Daten

Leistung	15,00 W
Eingangsspannung	200-240V AC/50-60Hz
Eingangsstrom	
Fassung / Sockel	
Anzahl Sockel	
Netzgerät	inkl. LED-Netzgerät
Ansteuerung	nicht dimmbar
Anschlussmöglichkeit	
Schutzklasse I, II, III	I

Lichttechnische Eigenschaften

Leuchtmittel	Lichtquelle fest
Lichtfarbe	Warmweiß
Farbtemperatur	3000 K
Lichtstrom	1500 lm
Abstrahlwinkel / UGR	24° / 19
LED Typ	COB
LED Anzahl	3
Strahlungsverteilung	



Artikel Nr.: 342218

Pendelleuchte, Slim, 15 W, 3000 K, Weiß, Verkehrsweiß RAL 9016, 200-240V AC/50-60Hz, Warmweiß

Lichtrichtung

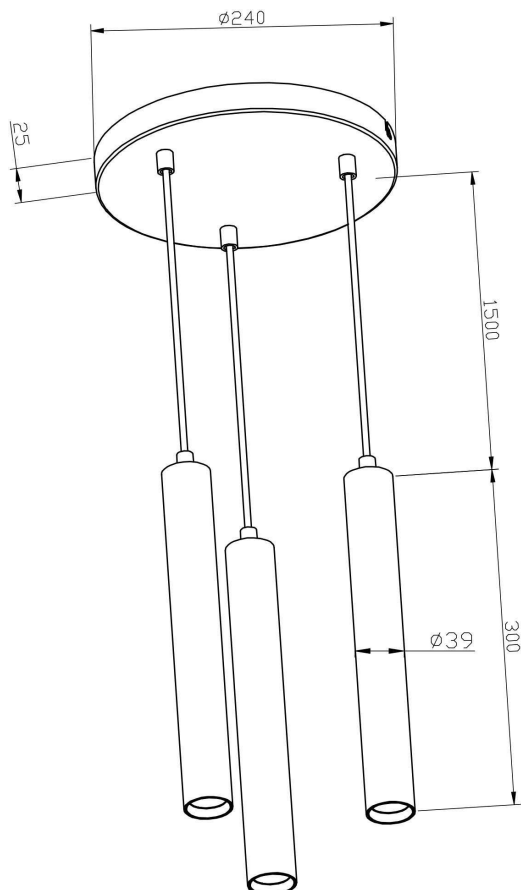
Dreh- und Schwenkbereich	
Neigungswinkel	
Abstrahlverhalten	
Reflektor / Linse	

Abmessungen und Gewicht

Länge (mm)	0,00
Breite (mm)	0,00
Höhe (mm)	300,00
Durchmesser (mm)	39,00
Deckenabhängung (mm)	1800,00
Gewicht	

Sockelmaß

Länge (mm)	0,00
Breite (mm)	0,00
Höhe (mm)	0,00
Durchmesser (mm)	0,00



Artikel Nr.: 342218

Pendelleuchte, Slim, 15 W, 3000 K, Weiß, Verkehrsweiß RAL 9016, 200-240V AC/50-60Hz, Warmweiß

Grenzwerte

Betriebstemperatur	-20°C - +45°C
Lagertemperatur	-20°C - +65°C
IP - Schutzart	IP20


Allgemeine Eigenschaften

Umwelteigenschaften

Energieeffizienzklasse	E
Energieverbrauch	15 kWh/1000h

Lebensdauer

Lebensdauer	50000 h
Lichtstrom Ende Lebensdauer	0,7
Schaltzyklen	100000

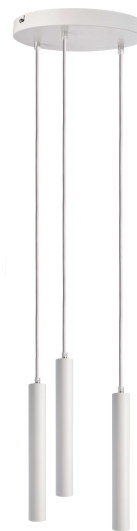
EEL	Dieses Produkt enthält eine Lichtquelle der Energieeffizienzklasse E
IP20	Schutz gegen das Eindringen von Fremdkörper > 50 mm. Kein Schutz gegen das Eindringen von Wasser.
	Leuchte der Schutzklasse I bei der der Schutz gegen elektrischen Schlag nicht allein auf der Basisisolierung beruht, sondern die eine zusätzliche Sicherheitsvorkehrung derart enthält, dass berührbare leitfähige Teile mit Mitteln zum Anschluss an den Schutzleiter der festen Installation ausgerüstet sind, so dass im Fehlerfall der Basisisolierung berührbare leitfähige Teile nicht aktiv werden können.

Article no.: 342218

Pendant lamp, Slim, 15 W, 3000 K, White, Traffic white RAL 9016, 200-240V AC/50-60Hz, warmwhite

Technical Data
General Characteristics

Material	aluminum / glass
Colour	Traffic white RAL 9016
Optics	/ clear / transparent
included in delivery	


Electrical Characteristics

Power	15,00 W
Input voltage	200-240V AC/50-60Hz
Input current	
Base (standard designation)	
Number of bases	
Power supply unit	incl. LED-power supply unit
Electronically reversible	not dimmable
Connection possibility	
Protection class I, II, III	I

Light Technical Data

Bulb	Lichtquelle fest
Colour Designation	warmwhite
Colour temperature	3000 K
Luminous flux	1500 lm
Beam angle / UGR	24° / 19
LED type	COB
LED quantity	3
Spectral power distribution	



Article no.: 342218

Pendant lamp, Slim, 15 W, 3000 K, White, Traffic white RAL 9016, 200-240V AC/50-60Hz, warmwhite

Light Direction

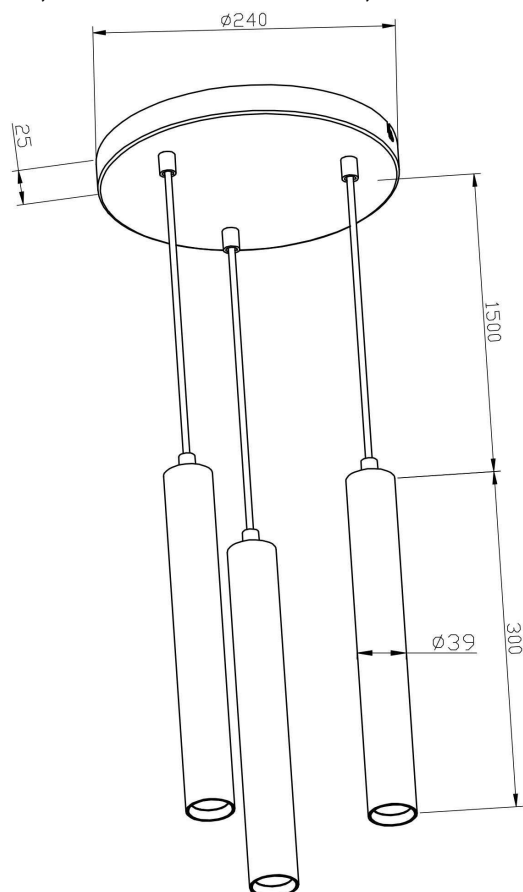
Rotating and tilting range	
Angle of inclination	
Radiation direction	
Reflector / lense	

Dimensions & Weight

Length (mm)	0,00
Width (mm)	0,00
Height (mm)	300,00
Diameter (mm)	39,00
Suspensions from ceiling (mm)	1800,00
Product Weight	

Base dimensions

Length (mm)	0,00
Width (mm)	0,00
Height (mm)	0,00
Diameter (mm)	0,00



Article no.: 342218

Pendant lamp, Slim, 15 W, 3000 K, White, Traffic white RAL 9016, 200-240V AC/50-60Hz, warmwhite

Absolute maximum ratings

Working temperature	-20°C - +45°C
Storage temperature	-20°C - +65°C
IP - Code	IP20

General product data

Environmental Characteristics

Energy label	E
Energy consumption	15 kWh/1000h

Lifespan

Lamp life time	50000 h
Luminous flux (end of lifetime)	0,7
Number of switching cycles	100000

EEI This product contains a light source of energy efficiency class E

IP20 Protection against penetration of foreign objects > 50 mm. No protection against penetration of water.



Lightings of Protection Class I in which the protection against electric shock is not based solely on isolation, but an additional safety measure contains such a way that accessible conductive parts are equipped with means for connection to the protective conductor of the fixed installation, so that in case of failure of the basic insulation exposed conductive parts cannot be active.