

**Artikel Nr.: 346018**

Tischleuchte, Bermuda, Weiß, 100-240V AC/50Hz, Warmweiß + Neutralweiß + Kaltweiß

**Technische Daten**

**Charakteristik**

<b>Material</b>	Aluminium Druckguss
<b>Farbe</b>	Weiß
<b>Optik</b>	
<b>im Lieferumfang</b>	Kabellänge = 1400mm



**Elektrische Daten**

<b>Leistung</b>	16,00 W
<b>Eingangsspannung</b>	100-240V AC/50Hz
<b>Eingangsstrom</b>	
<b>Fassung / Sockel</b>	
<b>Anzahl Sockel</b>	1
<b>Netzgerät</b>	inkl. Steckernetzteil
<b>Ansteuerung</b>	Touch-Sensor dimmbar
<b>Anschlussmöglichkeit</b>	Mini AMP Stecker
<b>Schutzklasse I, II, III</b>	II

**Lichttechnische Eigenschaften**

<b>Leuchtmittel</b>	Lichtquelle fest
<b>Lichtfarbe</b>	Warmweiß + Neutralweiß + Kaltweiß
<b>Farbtemperatur</b>	3000 / 4000 / 5000 K
<b>Lichtstrom</b>	935 lm
<b>Abstrahlwinkel</b>	360°
<b>LED Typ</b>	SMD
<b>LED Anzahl</b>	140
<b>Strahlungsverteilung</b>	572-583 nm



**Artikel Nr.: 346018**

Tischleuchte, Bermuda, Weiß, 100-240V AC/50Hz, Warmweiß + Neutralweiß + Kaltweiß

**Lichtrichtung**

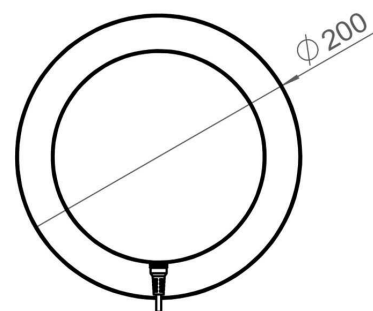
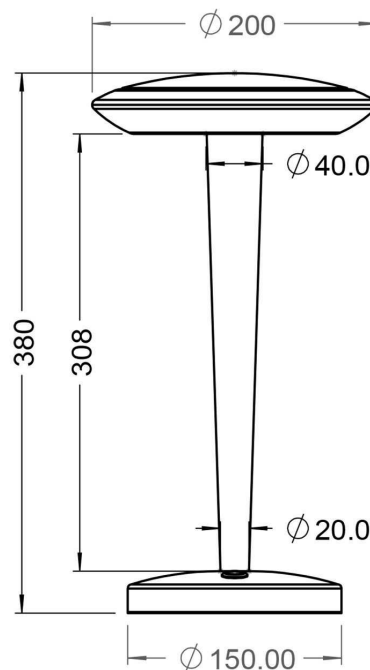
<b>Dreh- und Schwenkbereich</b>	feststehend
<b>Neigungswinkel</b>	
<b>Abstrahlverhalten</b>	2 Side
<b>Reflektor / Linse</b>	symmetrisch

**Abmessungen und Gewicht**

<b>Länge</b>	0,00
<b>Breite</b>	0,00
<b>Höhe</b>	380,00
<b>Durchmesser</b>	200,00
<b>Gewicht</b>	2005 g

**Grenzwerte**

<b>Betriebstemperatur</b>	-10°C - +30°C
<b>Lagertemperatur</b>	-20°C - +60°C
<b>IP - Schutzart</b>	IP20



**Artikel Nr.: 346018**

Tischleuchte, Bermuda, Weiß, 100-240V AC/50Hz, Warmweiß + Neutralweiß + Kaltweiß



**Allgemeine Eigenschaften**

**Umwelteigenschaften**

<b>Energieeffizienzklasse</b>	G
<b>Energieverbrauch</b>	16 kWh/1000h

**Lebensdauer**

<b>Lebensdauer</b>	50000 h
<b>Lichtstrom Ende Lebensdauer</b>	0,70
<b>Schaltzyklen</b>	25000

<b>EEL</b>	Dieses Produkt enthält eine Lichtquelle der Energieeffizienzklasse G
<b>IP20</b>	Schutz gegen das Eindringen von Fremdkörper > 50 mm. Kein Schutz gegen das Eindringen von Wasser.
	Leuchte der Schutzklasse II bei der der Schutz gegen elektrischen Schlag nicht allein auf der Basisisolierung beruht, sondern zusätzliche Sicherheitsvorkehrungen wie zusätzliche oder verstärkte Isolierung vorgesehen sind. Es sind weder Vorkehrungen für den Anschluss eines Schutzleiters vorhanden, noch beruht der Schutz auf den Einrichtungsbedingungen.
	Aufgrund des komplexen Herstellungsprozesses von LED stellen die angegebenen Werte nur rein statistische Größen dar und müssen nicht zwingend den tatsächlichen Parametern jedes einzelnen LED-Moduls entsprechen, sondern können von den typischen Werten abweichen.

**Article no.: 346018**

Table lamp, Bermuda, white, 100-240V AC/50Hz, warm white + neutral white + coldwhite

**Technical Data**
**General Characteristics**

<b>Material</b>	aluminum die casting
<b>Colour</b>	white
<b>Optics</b>	
<b>included in delivery</b>	cable length = 1400mm


**Electrical Characteristics**

<b>Power</b>	16,00 W
<b>Input Voltage</b>	100-240V AC/50Hz
<b>Input current</b>	
<b>Base (standard designation)</b>	
<b>Number of Bases</b>	1
<b>Power supply unit</b>	incl. plug-in power supply unit
<b>Electronically reversible</b>	touch switch dimmable
<b>Connection possibility</b>	Mini AMP plug
<b>Protection class I, II, III</b>	II

**Light Technical Data**

<b>Bulb</b>	Lichtquelle fest
<b>Colour Designation</b>	warm white + neutral white + coldwhite
<b>Colour temperature</b>	3000 / 4000 / 5000 K
<b>Luminous flux</b>	935 lm
<b>Beam angle</b>	360°
<b>LED type</b>	SMD
<b>LED quantity</b>	140
<b>Spectral power distribution</b>	572-583 nm



**Article no.: 346018**

Table lamp, Bermuda, white, 100-240V AC/50Hz, warm white + neutral white + coldwhite

**Light Direction**

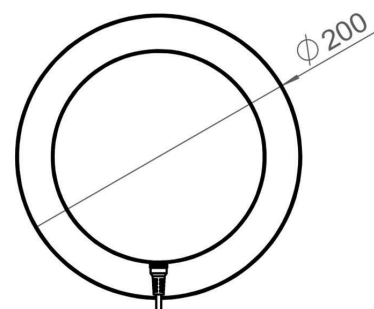
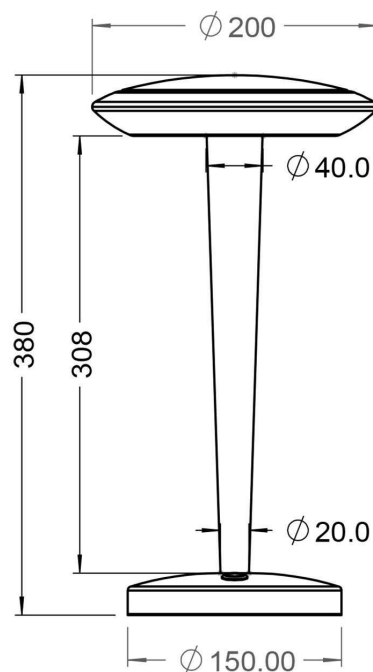
Rotating and tilting range	fixed
Angle of inclination	
Radiation direction	2 Side
Reflector / lense	symmetrisch

**Dimensions & Weight**

Length	0,00
Width	0,00
Height	380,00
Diameter	200,00
Product Weight	2005 g

**Absolute maximum ratings**

Working temperature	-10°C - +30°C
Storage temperature	-20°C - +60°C
IP - Code	IP20



**Article no.: 346018**



Table lamp, Bermuda, white, 100-240V AC/50Hz, warm white + neutral white + coldwhite

**Environmental Characteristics**

<b>Energy label</b>	G
<b>Energy consumption</b>	16 kWh/1000h

**Lifespan**

<b>Lamp life time</b>	50000 h
<b>Luminous flux (end of lifetime)</b>	0,70
<b>Number of switching cycles</b>	25000

<b>EEL</b>	This product contains a light source of energy efficiency class G
<b>IP20</b>	Protection against penetration of foreign objects > 50 mm. No protection against penetration of water.
	Lightings of Protection Class II in which the protection against electric shock is not based solely on the insulation, but additional safety precautions such as additional or reinforced insulation are provided. There are no provisions for the connection of an equipment grounding conductor exists, yet underlying the protection of the facility conditions.
	Because of the complex manufacturing process of the LED the above shown data are just a statistical size, which is not forced to be the realistic data of every LED.