

Artikel Nr.: 346041

Tischleuchte, Crucis, Weiß, 3,7V DC, Warmweiß



Technische Daten

Charakteristik

Material	Aluminium Druckguss
Farbe	Weiß
Optik	
im Lieferumfang	inkl. 2x2200 mAh Lithium Akku inkl. USB Ladeschale

Elektrische Daten

Leistung / Leistungsaufnahme	/ 2,20 W
Eingangsspannung	3,7V DC
Eingangsstrom	
Fassung / Sockel	
Anzahl Sockel	
Netzgerät	
Ansteuerung	Touch-Sensor dimmbar
Anschlussmöglichkeit	USB
Schutzklasse I, II, III	III

Lichttechnische Eigenschaften

Leuchtmittel	LED-Modul fest
Lichtfarbe	Warmweiß
Farbtemperatur	3000 K
Lichtstrom	165 lm
Abstrahlwinkel	30°
LED Typ	SMD
LED Anzahl	24
Strahlungsverteilung	588 nm



Artikel Nr.: 346041

Tischleuchte, Crucis, Weiß, 3,7V DC, Warmweiß

Lichtrichtung

Dreh- und Schwenkbereich	feststehend
Neigungswinkel	
Abstrahlverhalten	
Reflektor / Linse	

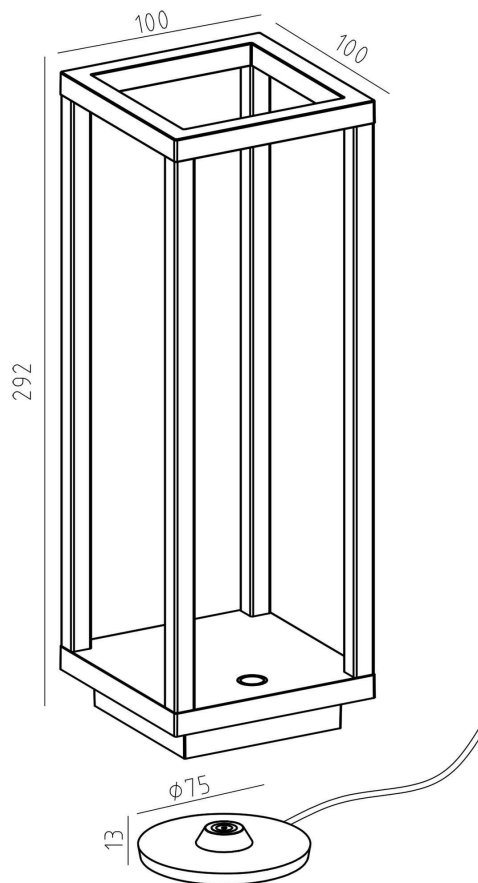
Abmessungen und Gewicht

Länge	100,00
Breite	100,00
Höhe	292,00
Durchmesser	0,00
Gewicht	603 g

Grenzwerte

Die Überschreitung der Grenzwerte und Betriebsspannung führt zu einer starken Verkürzung der Lebensdauer sowie Zerstörung der LED Module.

Betriebstemperatur	-20°C - +45°C
Lagertemperatur	-40°C - +60°C
IP - Schutzart	IP54



Artikel Nr.: 346041

Tischleuchte, Crucis, Weiß, 3,7V DC, Warmweiß

Allgemeine Eigenschaften

Umwelteigenschaften

Energieeffizienzklasse	
Energieverbrauch	

Lebensdauer

Lebensdauer	30000 h
Lichtstrom Ende Lebensdauer	
Schaltzyklen	15000

IP54 Schutz gegen das Eindringen von Staub. (Staubschutz) Geschützt gegen Spritzwasser.



Leuchte der Schutzklasse III
Leuchte, bei der der Schutz gegen elektrischen Schlag auf der Anwendung der Schutzkleinspannung (SELV) beruht und in der Spannungen höher als SELV nicht erzeugt werden.



Aufgrund des komplexen Herstellungsprozesses von LED stellen die angegebenen Werte nur rein statistische Größen dar und müssen nicht zwingend den tatsächlichen Parametern jedes einzelnen LED-Moduls entsprechen, sondern können von den typischen Werten abweichen.



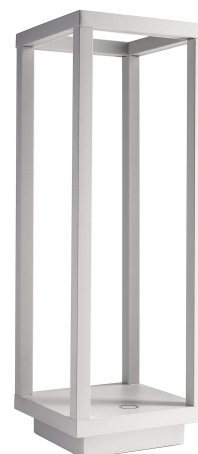
Die Lichtquelle dieser Leuchte darf nur vom Hersteller oder einem von ihm beauftragten Servicetechniker oder einer vergleichbar qualifizierten Person ersetzt werden

Article no.: 346041

Table lamp, Crucis, White, 3,7V DC, warmwhite

Technical Data**General Characteristics**

Material	aluminum die casting
Colour	White
Optics	
included in delivery	incl. 2x2200 mAh lithium battery incl. USB charging tray

**Electrical Characteristics**

Power / power consumption	/ 2,20 W
Input Voltage	3,7V DC
Input current	
Base (standard designation)	
Number of Bases	
Power supply unit	
Electronically reversible	touch switch dimmable
Connection possibility	USB
Protection class I, II, III	III

Light Technical Data

Bulb	LED-module fixed
Colour Designation	warmwhite
Colour temperature	3000 K
Luminous flux	165 lm
Beam angle	30°
LED type	SMD
LED quantity	24
Spectral power distribution	588 nm



Article no.: 346041

Table lamp, Crucis, White, 3,7V DC, warmwhite

Light Direction

Rotating and tilting range	fixed
Angle of inclination	
Radiation direction	
Reflector / lense	

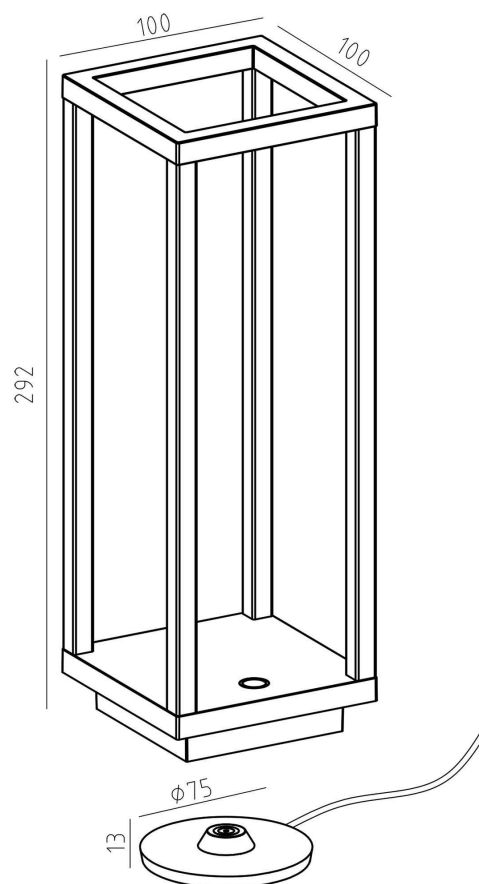
Dimensions & Weight

Length	100,00
Width	100,00
Height	292,00
Diameter	0,00
Product Weight	603 g

Absolute maximum ratings

The LED will get damaged and the lifetime will decrease when you overrun absolute maximum ratings.

Working temperature	-20°C - +45°C
Storage temperature	-40°C - +60°C
IP - Code	IP54



Article no.: 346041

Table lamp, Crucis, White, 3,7V DC, warmwhite




General product data

Environmental Characteristics

Energy label	
Energy consumption	

Lifespan

Lamp life time	30000 h
Luminous flux (end of lifetime)	
Number of switching cycles	15000

IP54	Protection against penetration of dust. (dust protected) Protection against penetration of splashing water.
	Lightings of Protection Class III Luminaire in which protection against electric shock relies on supply at safety extra-low voltage (SELV) and in which voltages higher than those of SELV are not generated.
	Because of the complex manufacturing process of the LED the above shown data are just a statistical size, which is not forced to be the realistic data of every LED.
	The light source of this luminaire may only be replaced by the manufacturer or by a service technician appointed by him or by a comparable qualified person