

Artikel Nr.: 348001

Deckenaufbauleuchte, Mona I, Weiß, 220-240V AC/50-60Hz, 1x max. 50,00 W

Technische Daten

Charakteristik

Material	Aluminium Druckguss
Farbe	Weiß
Optik	
im Lieferumfang	



Elektrische Daten

Leistung	1x max. 50,00 W
Eingangsspannung	220-240V AC/50-60Hz
Eingangsstrom	
Fassung / Sockel	GU10
Anzahl Sockel	1
Netzgerät	
Ansteuerung	dimmbar über optionales Leuchtmittel
Anschlussmöglichkeit	Klemme
Schutzklasse I, II, III	I



Artikel Nr.: 348001

Deckenaufbauleuchte, Mona I, Weiß, 220-240V AC/50-60Hz, 1x max. 50,00 W

Lichtrichtung

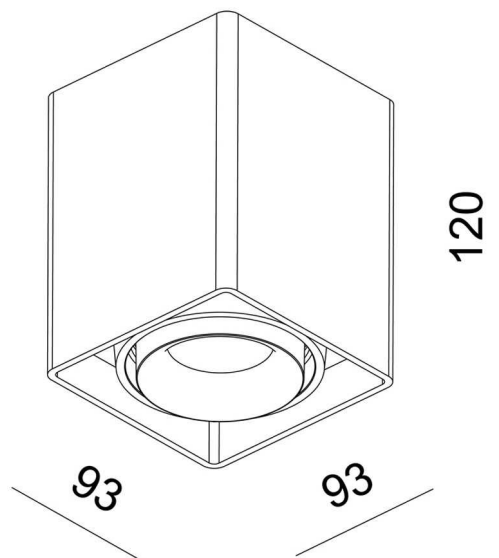
Dreh- und Schwenkbereich	dreh-schwenkbar
Neigungswinkel	45°
Abstrahlverhalten	
Reflektor / Linse	

Abmessungen und Gewicht

Länge	93 mm
Breite	93 mm
Höhe	120 mm
Durchmesser	
Deckenabhängung	
Gewicht	735 g

Sockelmaß

Länge	
Breite	
Höhe	
Durchmesser	




Artikel Nr.: 348001

Deckenaufbauleuchte, Mona I, Weiß, 220-240V AC/50-60Hz, 1x max. 50,00 W

Grenzwerte

Betriebstemperatur	-5°C - +40°C
Lagertemperatur	
IP - Schutzart	IP20

EEL	Die Leuchte ist geeignet für Leuchtmittel der Energieeffizienzklassen A++ bis E
IP20	Schutz gegen das Eindringen von Fremdkörper > 50 mm. Kein Schutz gegen das Eindringen von Wasser.
	Leuchte der Schutzklasse I bei der der Schutz gegen elektrischen Schlag nicht allein auf der Basisisolierung beruht, sondern die eine zusätzliche Sicherheitsvorkehrung derart enthält, dass berührbare leitfähige Teile mit Mitteln zum Anschluss an den Schutzleiter der festen Installation ausgerüstet sind, so dass im Fehlerfall der Basisisolierung berührbare leitfähige Teile nicht aktiv werden können.

Article no.: 348001

Surface mounted ceiling lamp, Mona I, white, 220-240V AC/50-60Hz, 1x max. 50,00 W

Technical Data**General Characteristics**

Material	aluminum die casting
Colour	white
Optics	
included in delivery	

**Electrical Characteristics**

Power	1x max. 50,00 W
Input voltage	220-240V AC/50-60Hz
Input current	
Base (standard designation)	GU10
Number of bases	1
Power supply unit	
Electronically reversible	dimnable via optional bulb
Connection possibility	clamp
Protection class I, II, III	I



Article no.: 348001

Surface mounted ceiling lamp, Mona I, white, 220-240V AC/50-60Hz, 1x max. 50,00 W

Light Direction

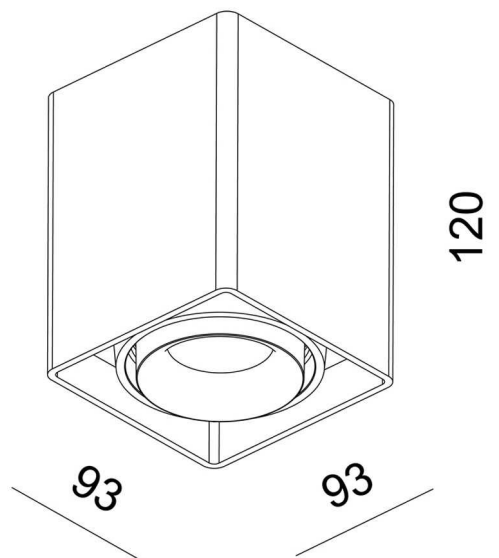
Rotating and tilting range	rotatable-swivel
Angle of inclination	45°
Radiation direction	
Reflector / lense	

Dimensions & Weight

Length	93 mm
Width	93 mm
Height	120 mm
Diameter	
Suspensions from ceiling	
Product Weight	735 g

Base dimensions

Length	
Width	
Height	
Diameter	




Article no.: 348001

Surface mounted ceiling lamp, Mona I, white, 220-240V AC/50-60Hz, 1x max. 50,00 W

Absolute maximum ratings

Working temperature	-5°C - +40°C
Storage temperature	
IP - Code	IP20

EEL	The luminaire is suitable for lamps of energy efficiency classes A++ to E.
IP20	Protection against penetration of foreign objects > 50 mm. No protection against penetration of water.
	Lightings of Protection Class I in which the protection against electric shock is not based solely on isolation, but an additional safety measure contains such a way that accessible conductive parts are equipped with means for connection to the protective conductor of the fixed installation, so that in case of failure of the basic insulation exposed conductive parts cannot be active.