

## Artikel Nr.: 401009

Wand- / Deckenleuchte, Orbit, 3000K, Triac, Weiß, 220-240V AC/50-60Hz, Warmweiß



### Technische Daten

#### Charakteristik

<b>Material</b>	Kunststoff
<b>Farbe</b>	Weiß
<b>Optik</b>	milchig
<b>im Lieferumfang</b>	2x Schrauben mit Dübel

#### Elektrische Daten

<b>Leistung</b>	20,00 W
<b>Eingangsspannung</b>	220-240V AC/50-60Hz
<b>Eingangsstrom</b>	
<b>Fassung / Sockel</b>	
<b>Anzahl Sockel</b>	
<b>Netzgerät</b>	inkl. LED-Netzgerät
<b>Ansteuerung</b>	Phasenanschnitt oder Phasenabschnitt
<b>Anschlussmöglichkeit</b>	Klemme
<b>Schutzklasse I, II, III</b>	II

#### Lichttechnische Eigenschaften

<b>Leuchtmittel</b>	Lichtquelle fest
<b>Lichtfarbe</b>	Warmweiß
<b>Farbtemperatur</b>	3000 K
<b>Lichtstrom</b>	1650 lm
<b>Abstrahlwinkel</b>	110°
<b>LED Typ</b>	SMD
<b>LED Anzahl</b>	252
<b>Strahlungsverteilung</b>	583 nm



## Artikel Nr.: 401009

Wand- / Deckenleuchte, Orbit, 3000K, Triac, Weiß, 220-240V AC/50-60Hz, Warmweiß

### Lichtrichtung

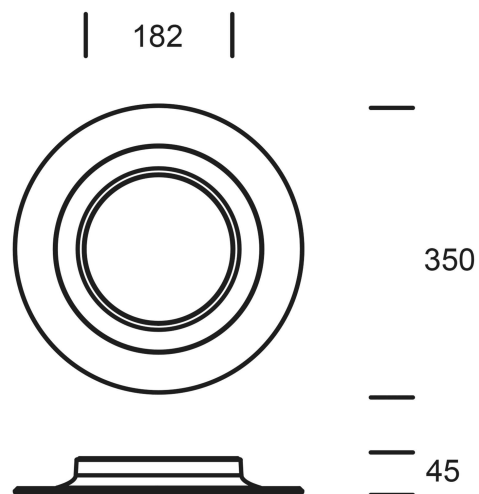
Dreh- und Schwenkbereich	feststehend
Neigungswinkel	
Abstrahlverhalten	
Reflektor / Linse	symmetrisch

### Abmessungen und Gewicht

Länge	0,00
Breite	0,00
Höhe	45,00
Durchmesser	350,00
Gewicht	1092 g

### Grenzwerte

Betriebstemperatur	-10°C - +40°C
Lagertemperatur	-10°C - +60°C
IP - Schutzart	IP20



**Artikel Nr.: 401009**

Wand- / Deckenleuchte, Orbit, 3000K, Triac, Weiß, 220-240V AC/50-60Hz, Warmweiß



**Allgemeine Eigenschaften**

**Umwelteigenschaften**

<b>Energieeffizienzklasse</b>	G
<b>Energieverbrauch</b>	20 kWh/1000h

**Lebensdauer**

<b>Lebensdauer</b>	50000 h
<b>Lichtstrom Ende Lebensdauer</b>	0,70
<b>Schaltzyklen</b>	40000

<b>EEL</b>	Dieses Produkt enthält eine Lichtquelle der Energieeffizienzklasse G
<b>IP20</b>	Schutz gegen das Eindringen von Fremdkörper > 50 mm. Kein Schutz gegen das Eindringen von Wasser.
	Leuchte der Schutzklasse II bei der der Schutz gegen elektrischen Schlag nicht allein auf der Basisisolierung beruht, sondern zusätzliche Sicherheitsvorkehrungen wie zusätzliche oder verstärkte Isolierung vorgesehen sind. Es sind weder Vorkehrungen für den Anschluss eines Schutzleiters vorhanden, noch beruht der Schutz auf den Einrichtungsbedingungen.
	Aufgrund des komplexen Herstellungsprozesses von LED stellen die angegebenen Werte nur rein statistische Größen dar und müssen nicht zwingend den tatsächlichen Parametern jedes einzelnen LED-Moduls entsprechen, sondern können von den typischen Werten abweichen.

**Article no.: 401009**

Wall- / Ceiling lamp, Orbit, 3000K, Triac, white, 220-240V AC/50-60Hz, warmwhite


**Technical Data**
**General Characteristics**

<b>Material</b>	plastic
<b>Colour</b>	white
<b>Optics</b>	milky
<b>included in delivery</b>	2x screws with dowels

**Electrical Characteristics**

<b>Power</b>	20,00 W
<b>Input Voltage</b>	220-240V AC/50-60Hz
<b>Input current</b>	
<b>Base (standard designation)</b>	
<b>Number of Bases</b>	
<b>Power supply unit</b>	incl. LED-power supply unit
<b>Electronically reversible</b>	leading edge or trailing edge
<b>Connection possibility</b>	clamp
<b>Protection class I, II, III</b>	II

**Light Technical Data**

<b>Bulb</b>	Lichtquelle fest
<b>Colour Designation</b>	warmwhite
<b>Colour temperature</b>	3000 K
<b>Luminous flux</b>	1650 lm
<b>Beam angle</b>	110°
<b>LED type</b>	SMD
<b>LED quantity</b>	252
<b>Spectral power distribution</b>	583 nm



## Article no.: 401009

Wall- / Ceiling lamp, Orbit, 3000K, Triac, white, 220-240V AC/50-60Hz, warmwhite

### Light Direction

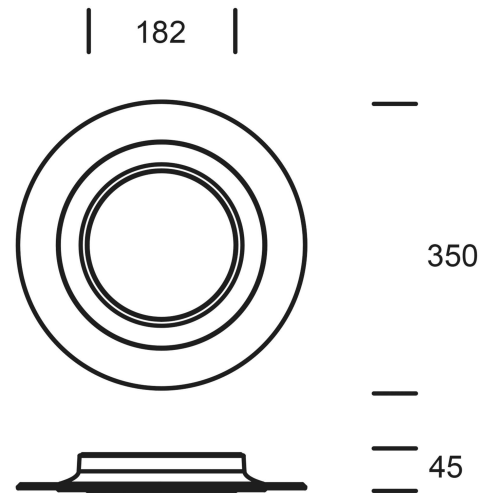
Rotating and tilting range	fixed
Angle of inclination	
Radiation direction	
Reflector / lense	symmetrisch

### Dimensions & Weight

Length	0,00
Width	0,00
Height	45,00
Diameter	350,00
Product Weight	1092 g

### Absolute maximum ratings

Working temperature	-10°C - +40°C
Storage temperature	-10°C - +60°C
IP - Code	IP20



**Article no.: 401009**


---

Wall- / Ceiling lamp, Orbit, 3000K, Triac, white, 220-240V AC/50-60Hz, warmwhite


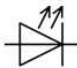
**Environmental Characteristics**

<b>Energy label</b>	G
<b>Energy consumption</b>	20 kWh/1000h

**Lifespan**

<b>Lamp life time</b>	50000 h
<b>Luminous flux (end of lifetime)</b>	0,70
<b>Number of switching cycles</b>	40000

---

<b>EEI</b>	This product contains a light source of energy efficiency class G
<b>IP20</b>	Protection against penetration of foreign objects > 50 mm. No protection against penetration of water.
	Lightings of Protection Class II in which the protection against electric shock is not based solely on the insulation, but additional safety precautions such as additional or reinforced insulation are provided. There are no provisions for the connection of an equipment grounding conductor exists, yet underlying the protection of the facility conditions.
	Because of the complex manufacturing process of the LED the above shown data are just a statistical size, which is not forced to be the realistic data of every LED.

---