

Artikel Nr.: 563000

Wandeinbauleuchte, Light Base COB Indoor, Verkehrsweiß RAL 9016, 3,20V DC, 2,20 W, Warmweiß



Technische Daten

Charakteristik

| | |
|------------------------|--------------------------|
| Material | Aluminium Druckguss |
| Farbe | Verkehrsweiß RAL 9016 |
| Optik | |
| im Lieferumfang | 4x Schrauben 4x Dübel |

Elektrische Daten

| | |
|-------------------------------------|---------------------|
| Leistung / Leistungsaufnahme | 2,20 W / 2,20 W |
| Eingangsspannung | 3,20V DC |
| Eingangsstrom | 700 mA |
| Fassung / Sockel | |
| Anzahl Sockel | |
| Netzgerät | exkl. LED-Netzgerät |
| Anschlussmöglichkeit | offene Kabel |
| Schutzklasse I, II, III | III |

Lichttechnische Eigenschaften

| | |
|-----------------------------|----------------|
| Leuchtmittel | LED-Modul fest |
| Lichtfarbe | Warmweiß |
| Farbtemperatur | 3000 K |
| Lichtstrom | 152 lm |
| Abstrahlwinkel | 84° |
| LED Typ | COB |
| LED Anzahl | 1 |
| Strahlungsverteilung | |



Artikel Nr.: 563000

Wandeinbauleuchte, Light Base COB Indoor, Verkehrsweiß RAL 9016, 3,20V DC, 2,20 W, Warmweiß

Lichtrichtung

| | |
|--------------------------|-------------|
| Dreh- und Schwenkbereich | feststehend |
| Neigungswinkel | |
| Abstrahlverhalten | |
| Reflektor / Linse | |

Abmessungen und Gewicht

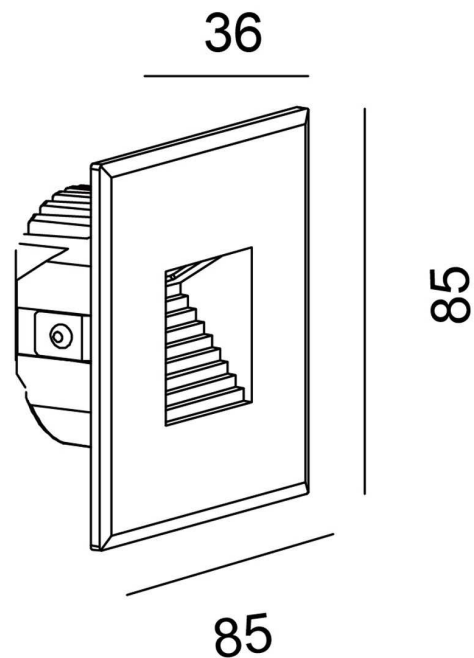
| | |
|-------------|-------|
| Länge | 85 mm |
| Breite | 85 mm |
| Höhe | 36 mm |
| Durchmesser | 79 mm |
| Einbautiefe | 36 mm |
| Gewicht | 145 g |

Ausschnittsmaß

| | |
|-------------|-------|
| Länge | |
| Breite | |
| Durchmesser | 58 mm |

Einbautopf

| | |
|-------------|--|
| Material | |
| Länge | |
| Breite | |
| Höhe | |
| Durchmesser | |



Artikel Nr.: 563000

Wandeinbauleuchte, Light Base COB Indoor, Verkehrsweiß RAL 9016, 3,20V DC, 2,20 W, Warmweiß

Grenzwerte

Die Überschreitung der Grenzwerte und Betriebsspannung führt zu einer starken Verkürzung der Lebensdauer sowie Zerstörung der LED Module.

| | |
|--------------------|---------------|
| Betriebstemperatur | -5°C - +40°C |
| Lagertemperatur | -10°C - +40°C |
| IP - Schutzart | IP20 |




Allgemeine Eigenschaften

Umwelteigenschaften

| | |
|------------------------|-------------|
| Energieeffizienzklasse | A |
| Energieverbrauch | 3 kWh/1000h |

Lebensdauer

| | |
|-----------------------------|---------|
| Lebensdauer | 50000 h |
| Lichtstrom Ende Lebensdauer | 0,70 |
| Schaltzyklen | 20000 |

| | |
|---|---|
| IP20 | Schutz gegen das Eindringen von Fremdkörper > 50 mm. Kein Schutz gegen das Eindringen von Wasser. |
|  | Leuchte der Schutzklasse III Leuchte, bei der der Schutz gegen elektrischen Schlag auf der Anwendung der Schutzkleinspannung (SELV) beruht und in der Spannungen höher als SELV nicht erzeugt werden. |
|  | Aufgrund des komplexen Herstellungsprozesses von LED stellen die angegebenen Werte nur rein statistische Größen dar und müssen nicht zwingend den tatsächlichen Parametern jedes einzelnen LED-Moduls entsprechen, sondern können von den typischen Werten abweichen. |
|  | Die Lichtquelle dieser Leuchte darf nur vom Hersteller oder einem von ihm beauftragten Servicetechniker oder einer vergleichbar qualifizierten Person ersetzt werden |

Article no.: 563000

Built in wall lamp, Light Base COB Indoor, Traffic white RAL 9016, 3,20V DC, 2,20 W, warmwhite



Technical Data

General Characteristics

| | |
|-----------------------------|-------------------------|
| Material | aluminum die casting |
| Colour | Traffic white RAL 9016 |
| Optics | |
| included in delivery | 4x screws 4x dovells |

Electrical Characteristics

| | |
|------------------------------------|-----------------------------|
| Power / power consumption | 2,20 W / 2,20 W |
| Input voltage | 3,20V DC |
| Input current | 700 mA |
| Base (standard designation) | |
| Number of bases | |
| Power supply unit | excl. LED-power supply unit |
| Connection possibility | wire with open ends |
| Protection class I, II, III | III |

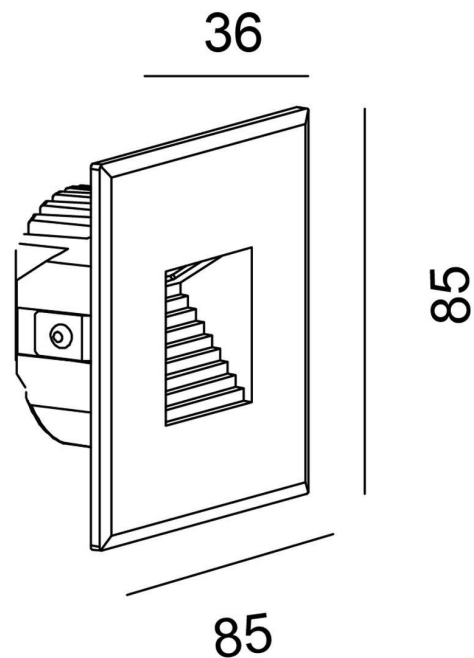
Light Technical Data

| | |
|------------------------------------|------------------|
| Bulb | LED-module fixed |
| Colour Designation | warmwhite |
| Colour temperature | 3000 K |
| Luminous flux | 152 lm |
| Beam angle | 84° |
| LED type | COB |
| LED quantity | 1 |
| Spectral power distribution | |



Article no.: 563000

Built in wall lamp, Light Base COB Indoor, Traffic white RAL 9016, 3,20V DC, 2,20 W, warmwhite



Light Direction

| | |
|----------------------------|-------|
| Rotating and tilting range | fixed |
| Angle of inclination | |
| Radiation direction | |
| Reflector / lense | |

Dimensions & Weight

| | |
|----------------|-------|
| Length | 85 mm |
| Width | 85 mm |
| Height | 36 mm |
| Diameter | 79 mm |
| Mounting Depth | 36 mm |
| Product Weight | 145 g |

Cut-out dimensions

| | |
|----------|-------|
| Length | |
| Width | |
| Diameter | 58 mm |

Mounting Bowl

| | |
|----------|--|
| Material | |
| Length | |
| Width | |
| Height | |
| Diameter | |

Article no.: 563000

Built in wall lamp, Light Base COB Indoor, Traffic white RAL 9016, 3,20V DC, 2,20 W, warmwhite

Absolute maximum ratings

The LED will get damaged and the lifetime will decrease when you overrun absolute maximum ratings.

| | |
|---------------------|---------------|
| Working temperature | -5°C - +40°C |
| Storage temperature | -10°C - +40°C |
| IP - Code | IP20 |

General product data

Environmental Characteristics

| | |
|--------------------|-------------|
| Energy label | A |
| Energy consumption | 3 kWh/1000h |

Lifespan

| | |
|---------------------------------|---------|
| Lamp life time | 50000 h |
| Luminous flux (end of lifetime) | 0,70 |
| Number of switching cycles | 20000 |

IP20

Protection against penetration of foreign objects > 50 mm. No protection against penetration of water.



Lightings of Protection Class III

Luminaire in which protection against electric shock relies on supply at safety extra-low voltage (SELV) and in which voltages higher than those of SELV are not generated.



Because of the complex manufacturing process of the LED the above shown data are just a statistical size, which is not forced to be the realistic data of every LED.



The light source of this luminaire may only be replaced by the manufacturer or by a service technician appointed by him or by a comparable qualified person