

**Artikel Nr.: 565251**

Deckeneinbauleuchte, Ceti 10, Weiß-matt, 28-29V DC, 20,00 W, Warmweiß

**Technische Daten**

**Charakteristik**



|                        |                     |
|------------------------|---------------------|
| <b>Material</b>        | Aluminium Druckguss |
| <b>Farbe</b>           | Weiß-matt           |
| <b>Optik</b>           |                     |
| <b>im Lieferumfang</b> |                     |

**Elektrische Daten**

|                                     |                                   |
|-------------------------------------|-----------------------------------|
| <b>Leistung / Leistungsaufnahme</b> | 20,00 W / 20,20 W                 |
| <b>Eingangsspannung</b>             | 28-29V DC                         |
| <b>Eingangsstrom</b>                | 700 mA                            |
| <b>Fassung / Sockel</b>             |                                   |
| <b>Anzahl Sockel</b>                |                                   |
| <b>Netzgerät</b>                    | exkl. LED-Netzgerät               |
| <b>Ansteuerung</b>                  | dimmbar über optionales Netzgerät |
| <b>Anschlussmöglichkeit</b>         | offene Kabel                      |
| <b>Schutzklasse I, II, III</b>      | III                               |

**Lichttechnische Eigenschaften**

|                             |                |
|-----------------------------|----------------|
| <b>Leuchtmittel</b>         | LED-Modul fest |
| <b>Lichtfarbe</b>           | Warmweiß       |
| <b>Farbtemperatur</b>       | 3000 K         |
| <b>Lichtstrom</b>           | 1600 lm        |
| <b>Abstrahlwinkel</b>       | 45°            |
| <b>LED Typ</b>              | SMD            |
| <b>LED Anzahl</b>           | 10             |
| <b>Strahlungsverteilung</b> | 582 nm         |



**Artikel Nr.: 565251**

Deckeneinbauleuchte, Ceti 10, Weiß-matt, 28-29V DC, 20,00 W, Warmweiß

**Lichtrichtung**

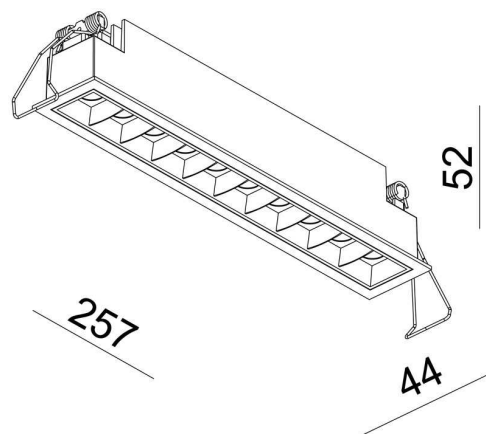
|                          |             |
|--------------------------|-------------|
| Dreh- und Schwenkbereich | feststehend |
| Neigungswinkel           |             |
| Abstrahlverhalten        |             |
| Reflektor / Linse        | symmetrisch |

**Abmessungen und Gewicht**

|             |        |
|-------------|--------|
| Länge       | 257 mm |
| Breite      | 52 mm  |
| Höhe        | 44 mm  |
| Durchmesser |        |
| Einbautiefe | 50 mm  |
| Gewicht     | 500 g  |

**Ausschnittsmaß**

|             |        |
|-------------|--------|
| Länge       | 250 mm |
| Breite      | 36 mm  |
| Durchmesser |        |



**Artikel Nr.: 565251**

Deckeneinbauleuchte, Ceti 10, Weiß-matt, 28-29V DC, 20,00 W, Warmweiß

**Grenzwerte**

Die Überschreitung der Grenzwerte und Betriebsspannung führt zu einer starken Verkürzung der Lebensdauer sowie Zerstörung der LED Module.

|                    |               |
|--------------------|---------------|
| Betriebstemperatur | -5°C - +40°C  |
| Lagertemperatur    | -10°C - +40°C |
| IP - Schutzart     | IP20          |




**Allgemeine Eigenschaften**

**Umwelteigenschaften**

|                        |              |
|------------------------|--------------|
| Energieeffizienzklasse | A+           |
| Energieverbrauch       | 21 kWh/1000h |

**Lebensdauer**

|                             |         |
|-----------------------------|---------|
| Lebensdauer                 | 30000 h |
| Lichtstrom Ende Lebensdauer | 0,70    |
| Schaltzyklen                | 15000   |

|                                                                                     |                                                                                                                                                                                                                                                                       |
|-------------------------------------------------------------------------------------|-----------------------------------------------------------------------------------------------------------------------------------------------------------------------------------------------------------------------------------------------------------------------|
| IP20                                                                                | Schutz gegen das Eindringen von Fremdkörper > 50 mm. Kein Schutz gegen das Eindringen von Wasser.                                                                                                                                                                     |
|  | Leuchte der Schutzklasse III<br>Leuchte, bei der der Schutz gegen elektrischen Schlag auf der Anwendung der Schutzkleinspannung (SELV) beruht und in der Spannungen höher als SELV nicht erzeugt werden.                                                              |
|  | Aufgrund des komplexen Herstellungsprozesses von LED stellen die angegebenen Werte nur rein statistische Größen dar und müssen nicht zwingend den tatsächlichen Parametern jedes einzelnen LED-Moduls entsprechen, sondern können von den typischen Werten abweichen. |
|  | Die Lichtquelle dieser Leuchte darf nur vom Hersteller oder einem von ihm beauftragten Servicetechniker oder einer vergleichbar qualifizierten Person ersetzt werden                                                                                                  |

**Article no.: 565251**

Built in ceiling lamp, Ceti 10, matt white, 28-29V DC, 20,00 W, warmwhite

**Technical Data**
**General Characteristics**

|                             |                      |
|-----------------------------|----------------------|
| <b>Material</b>             | aluminum die casting |
| <b>Colour</b>               | matt white           |
| <b>Optics</b>               |                      |
| <b>included in delivery</b> |                      |


**Electrical Characteristics**

|                                    |                                    |
|------------------------------------|------------------------------------|
| <b>Power / power consumption</b>   | 20,00 W / 20,20 W                  |
| <b>input voltage</b>               | 28-29V DC                          |
| <b>input current</b>               | 700 mA                             |
| <b>Base (standard designation)</b> |                                    |
| <b>Number of bases</b>             |                                    |
| <b>Power supply unit</b>           | excl. LED-power supply unit        |
| <b>Electronically reversible</b>   | dimnable via optional power supply |
| <b>Connection possibility</b>      | wire with open ends                |
| <b>Protection class I, II, III</b> | III                                |

**Light Technical Data**

|                                    |                  |
|------------------------------------|------------------|
| <b>Bulb</b>                        | LED-module fixed |
| <b>Colour Designation</b>          | warmwhite        |
| <b>Colour temperature</b>          | 3000 K           |
| <b>Luminous flux</b>               | 1600 lm          |
| <b>Beam angle</b>                  | 45°              |
| <b>LED type</b>                    | SMD              |
| <b>LED quantity</b>                | 10               |
| <b>Spectral power distribution</b> | 582 nm           |



## Article no.: 565251

Built in ceiling lamp, Ceti 10, matt white, 28-29V DC, 20,00 W, warmwhite

### Light Direction

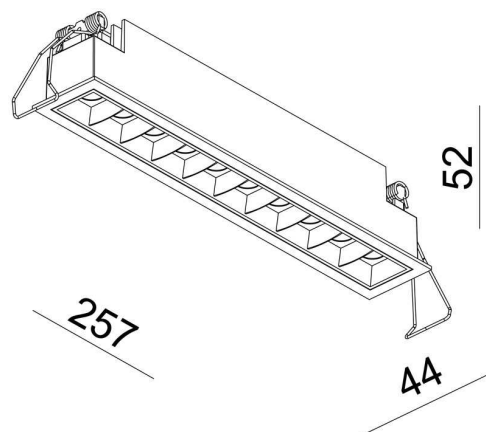
|                            |             |
|----------------------------|-------------|
| Rotating and tilting range | fixed       |
| Angle of inclination       |             |
| Radiation direction        |             |
| Reflector / lense          | symmetrisch |

### Dimensions & Weight

|                |        |
|----------------|--------|
| Length         | 257 mm |
| Width          | 52 mm  |
| Height         | 44 mm  |
| Diameter       |        |
| Mounting Depth | 50 mm  |
| Product Weight | 500 g  |

### Cut-out dimensions

|          |        |
|----------|--------|
| Length   | 250 mm |
| Width    | 36 mm  |
| Diameter |        |



## Article no.: 565251

Built in ceiling lamp, Ceti 10, matt white, 28-29V DC, 20,00 W, warmwhite

### Absolute maximum ratings

The LED will get damaged and the lifetime will decrease when you overrun absolute maximum ratings.

|                     |               |
|---------------------|---------------|
| Working temperature | -5°C - +40°C  |
| Storage temperature | -10°C - +40°C |
| IP - Code           | IP20          |

### General product data

#### Environmental Characteristics

|                    |              |
|--------------------|--------------|
| Energy label       | A+           |
| Energy consumption | 21 kWh/1000h |

#### Lifespan

|                                 |         |
|---------------------------------|---------|
| Lamp life time                  | 30000 h |
| Luminous flux (end of lifetime) | 0,70    |
| Number of switching cycles      | 15000   |

IP20

Protection against penetration of foreign objects > 50 mm. No protection against penetration of water.



Lightings of Protection Class III

Luminaire in which protection against electric shock relies on supply at safety extra-low voltage (SELV) and in which voltages higher than those of SELV are not generated.



Because of the complex manufacturing process of the LED the above shown data are just a statistical size, which is not forced to be the realistic data of every LED.



The light source of this luminaire may only be replaced by the manufacturer or by a service technician appointed by him or by a comparable qualified person