

Artikel Nr.: 565322

Deckeneinbauleuchte, Alya, Verkehrsweiß RAL 9016, 220-240V AC/50-60Hz, Warmweiß

Technische Daten**Charakteristik**

Material	Kunststoff
Farbe	Verkehrsweiß RAL 9016
Optik	
im Lieferumfang	

**Elektrische Daten**

Leistung	12,00 W
Eingangsspannung	220-240V AC/50-60Hz
Eingangsstrom	
Fassung / Sockel	
Anzahl Sockel	
Netzgerät	inkl. LED-Netzgerät
Ansteuerung	Phasenanschnitt oder Phasenabschnitt
Anschlussmöglichkeit	Anschlussbox
Schutzklasse I, II, III	II



Artikel Nr.: 565322

Deckeneinbauleuchte, Alya, Verkehrsweiß RAL 9016, 220-240V AC/50-60Hz, Warmweiß

Lichtrichtung

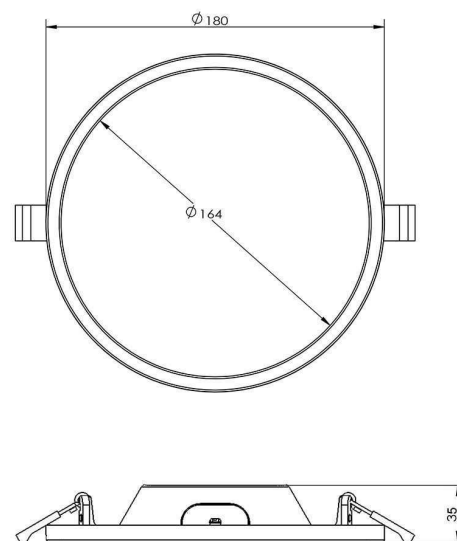
Dreh- und Schwenkbereich	feststehend
Neigungswinkel	
Abstrahlverhalten	
Reflektor / Linse	

Abmessungen und Gewicht

Länge	0,00
Breite	0,00
Höhe	10,00
Durchmesser	180,00
Einbautiefe	25,00
Gewicht	276 g

Ausschnittsmaß

Länge	0,00
Breite	0,00
Durchmesser	150,00





Artikel Nr.: 565322

Deckeneinbauleuchte, Alya, Verkehrsweiß RAL 9016, 220-240V AC/50-60Hz, Warmweiß

Grenzwerte

Betriebstemperatur	-20°C - +25°C
Lagertemperatur	-20°C - +40°C
IP - Schutzart	IP20

EEl	Dieses Produkt enthält eine Lichtquelle der Energieeffizienzklasse G
IP20	Schutz gegen das Eindringen von Fremdkörper > 50 mm. Kein Schutz gegen das Eindringen von Wasser.
	Leuchte der Schutzklasse II bei der der Schutz gegen elektrischen Schlag nicht allein auf der Basisisolierung beruht, sondern zusätzliche Sicherheitsvorkehrungen wie zusätzliche oder verstärkte Isolierung vorgesehen sind. Es sind weder Vorkehrungen für den Anschluss eines Schutzleiters vorhanden, noch beruht der Schutz auf den Einrichtungsbedingungen.
	Aufgrund des komplexen Herstellungsprozesses von LED stellen die angegebenen Werte nur rein statistische Größen dar und müssen nicht zwingend den tatsächlichen Parametern jedes einzelnen LED-Moduls entsprechen, sondern können von den typischen Werten abweichen.

Article no.: 565322

Built in ceiling lamp, Alya, Traffic white RAL 9016, 220-240V AC/50-60Hz, warmwhite

Technical Data
General Characteristics

Material	plastic
Colour	Traffic white RAL 9016
Optics	
included in delivery	


Electrical Characteristics

Power	12,00 W
input voltage	220-240V AC/50-60Hz
input current	
Base (standard designation)	
Number of bases	
Power supply unit	incl. LED-power supply unit
Electronically reversible	leading edge or trailing edge
Connection possibility	Connection box
Protection class I, II, III	II



Article no.: 565322

Built in ceiling lamp, Alya, Traffic white RAL 9016, 220-240V AC/50-60Hz, warmwhite

Light Direction

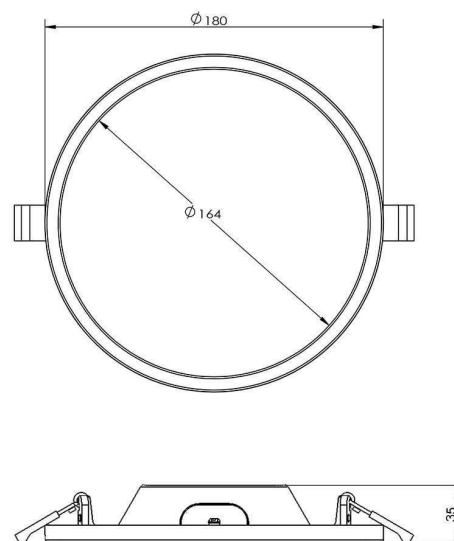
Rotating and tilting range	fixed
Angle of inclination	
Radiation direction	
Reflector / lense	

Dimensions & Weight

Length	0,00
Width	0,00
Height	10,00
Diameter	180,00
Mounting Depth	25,00
Product Weight	276 g

Cut-out dimensions

Length	0,00
Width	0,00
Diameter	150,00





Article no.: 565322

Built in ceiling lamp, Alya, Traffic white RAL 9016, 220-240V AC/50-60Hz, warmwhite

Absolute maximum ratings

Working temperature	-20°C - +25°C
Storage temperature	-20°C - +40°C
IP - Code	IP20

EEl	This product contains a light source of energy efficiency class G
IP20	Protection against penetration of foreign objects > 50 mm. No protection against penetration of water.
	Lightings of Protection Class II in which the protection against electric shock is not based solely on the insulation, but additional safety precautions such as additional or reinforced insulation are provided. There are no provisions for the connection of an equipment grounding conductor exists, yet underlying the protection of the facility conditions.
	Because of the complex manufacturing process of the LED the above shown data are just a statistical size, which is not forced to be the realistic data of every LED.