

Artikel Nr.: 565342

Deckeneinbauleuchte, Uni II Mini, Signalweiß RAL 9003, 18-19V DC, Warmweiß

Technische Daten**Charakteristik**

Material	Aluminium Druckguss
Farbe	Signalweiß RAL 9003
Optik	
im Lieferumfang	

**Elektrische Daten**

Leistung	9,00 W
Eingangsspannung	18-19V DC
Eingangsstrom	500 mA
Fassung / Sockel	
Anzahl Sockel	
Netzgerät	exkl. LED-Netzgerät
Ansteuerung	dimmbar über optionales Netzgerät
Anschlussmöglichkeit	offene Kabel
Schutzklasse I, II, III	III



Artikel Nr.: 565342

Deckeneinbauleuchte, Uni II Mini, Signalweiß RAL 9003, 18-19V DC, Warmweiß

Lichtrichtung

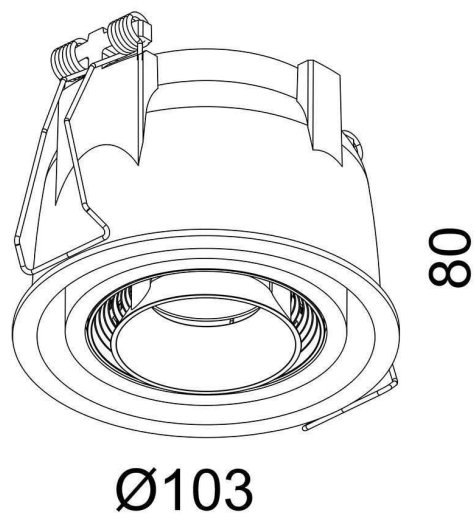
Dreh- und Schwenkbereich	dreh-schwenkbar
Neigungswinkel	75 °
Abstrahlverhalten	
Reflektor / Linse	symmetrisch

Abmessungen und Gewicht

Länge	0,00
Breite	0,00
Höhe	80,00
Durchmesser	103,00
Einbautiefe	85,00
Gewicht	379 g

Ausschnittsmaß

Länge	0,00
Breite	0,00
Durchmesser	95,00





Artikel Nr.: 565342

Deckeneinbauleuchte, Uni II Mini, Signalweiß RAL 9003, 18-19V DC, Warmweiß

Grenzwerte

Betriebstemperatur	-5°C - +40°C
Lagertemperatur	-20°C - +50°C
IP - Schutzart	IP20

EEl	Dieses Produkt enthält eine Lichtquelle der Energieeffizienzklasse G
IP20	Schutz gegen das Eindringen von Fremdkörper > 50 mm. Kein Schutz gegen das Eindringen von Wasser.
	Leuchte der Schutzklasse III Leuchte, bei der der Schutz gegen elektrischen Schlag auf der Anwendung der Schutzkleinspannung (SELV) beruht und in der Spannungen höher als SELV nicht erzeugt werden.
	Aufgrund des komplexen Herstellungsprozesses von LED stellen die angegebenen Werte nur rein statistische Größen dar und müssen nicht zwingend den tatsächlichen Parametern jedes einzelnen LED-Moduls entsprechen, sondern können von den typischen Werten abweichen.

Article no.: 565342

Built in ceiling lamp, Uni II Mini, Signal white RAL 9003, 18-19V DC, warmwhite

Technical Data**General Characteristics**

Material	aluminum die casting
Colour	Signal white RAL 9003
Optics	
included in delivery	

**Electrical Characteristics**

Power	9,00 W
input voltage	18-19V DC
input current	500 mA
Base (standard designation)	
Number of bases	
Power supply unit	excl. LED-power supply unit
Electronically reversible	leading edge or trailing edge
Connection possibility	wire with open ends
Protection class I, II, III	III



Article no.: 565342

Built in ceiling lamp, Uni II Mini, Signal white RAL 9003, 18-19V DC, warmwhite

Light Direction

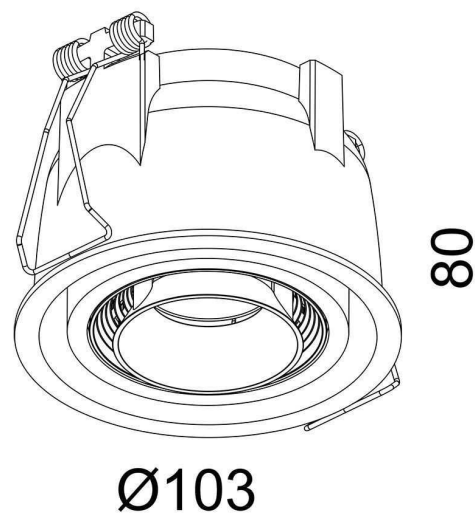
Rotating and tilting range	rotatable-swivel
Angle of inclination	75 °
Radiation direction	
Reflector / lense	symmetrisch

Dimensions & Weight

Length	0,00
Width	0,00
Height	80,00
Diameter	103,00
Mounting Depth	85,00
Product Weight	379 g

Cut-out dimensions

Length	0,00
Width	0,00
Diameter	95,00





Article no.: 565342

Built in ceiling lamp, Uni II Mini, Signal white RAL 9003, 18-19V DC, warmwhite

Absolute maximum ratings

Working temperature	-5°C - +40°C
Storage temperature	-20°C - +50°C
IP - Code	IP20

EEL	This product contains a light source of energy efficiency class G
IP20	Protection against penetration of foreign objects > 50 mm. No protection against penetration of water.
	Lightings of Protection Class III Luminaire in which protection against electric shock relies on supply at safety extra-low voltage (SELV) and in which voltages higher than those of SELV are not generated.
	Because of the complex manufacturing process of the LED the above shown data are just a statistical size, which is not forced to be the realistic data of every LED.
