

Artikel Nr.: 620124

Wandaufbauleuchte, Grumium eckig CCT II, Dunkelgrau, 220-240V AC/50-60Hz, 10,00 W, Warmweiß + Neutralweiß

Technische Daten

Charakteristik

| | |
|------------------------|---|
| Material | Aluminium Druckguss / Kunststoff |
| Farbe | Dunkelgrau / Weiß-satiniert |
| Optik | |
| im Lieferumfang | 2x Schrauben und Dübel, 1x Innensechskantschlüssel |



Elektrische Daten

| | |
|-------------------------------------|---------------------|
| Leistung / Leistungsaufnahme | 10,00 W / 10,00 W |
| Eingangsspannung | 220-240V AC/50-60Hz |
| Eingangsstrom | |
| Fassung / Sockel | |
| Anzahl Sockel | |
| Netzgerät | inkl. LED-Netzgerät |
| Ansteuerung | nicht dimmbar |
| Anschlussmöglichkeit | Klemme |
| Schutzklasse I, II, III | I |

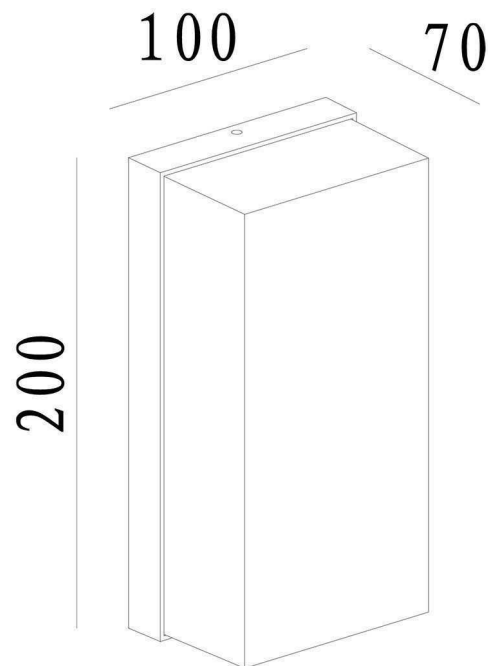
Lichttechnische Eigenschaften

| | |
|-----------------------------|------------------------|
| Leuchtmittel | LED-Modul wechselbar |
| Lichtfarbe | Warmweiß + Neutralweiß |
| Farbtemperatur | 3000/4000 K |
| Lichtstrom | 205 lm |
| Abstrahlwinkel | 138° |
| LED Typ | SMD |
| LED Anzahl | 64 |
| Strahlungsverteilung | 583/579 nm |



Artikel Nr.: 620124

Wandaufbauleuchte, Grumium eckig CCT II, Dunkelgrau, 220-240V AC/50-60Hz, 10,00 W, Warmweiß + Neutralweiß



Lichtrichtung

| | |
|---------------------------------|-------------|
| Dreh- und Schwenkbereich | feststehend |
| Neigungswinkel | |
| Abstrahlverhalten | |
| Reflektor / Linse | |

Abmessungen und Gewicht

| | |
|------------------------|--------|
| Länge | 100,00 |
| Breite | 70,00 |
| Höhe | 200,00 |
| Durchmesser | 0,00 |
| Deckenabhängung | 0,00 |
| Gewicht | |

Sockelmaß

| | |
|--------------------|--------|
| Länge | 0,00 |
| Breite | 95,00 |
| Höhe | 15,00 |
| Durchmesser | 195,00 |

Artikel Nr.: 620124

Wandaufbauleuchte, Grumium eckig CCT II, Dunkelgrau, 220-240V AC/50-60Hz, 10,00 W, Warmweiß + Neutralweiß

Grenzwerte

Die Überschreitung der Grenzwerte und Betriebsspannung führt zu einer starken Verkürzung der Lebensdauer sowie Zerstörung der LED Module.

| | |
|--------------------|---------------|
| Betriebstemperatur | -20°C - +40°C |
| Lagertemperatur | -10°C - +60°C |
| IP - Schutzart | IP54 |

Allgemeine Eigenschaften

Umwelteigenschaften

| | |
|------------------------|--------------|
| Energieeffizienzklasse | |
| Energieverbrauch | 10 kWh/1000h |

Lebensdauer

| | |
|-----------------------------|---------|
| Lebensdauer | 30000 h |
| Lichtstrom Ende Lebensdauer | 0,70 |
| Schaltzyklen | 15000 |

IP54 Schutz gegen das Eindringen von Staub. (Staubschutz) Geschützt gegen Spritzwasser.



Leuchte der Schutzklasse I bei der der Schutz gegen elektrischen Schlag nicht allein auf der Basisisolierung beruht, sondern die eine zusätzliche Sicherheitsvorkehrung derart enthält, dass berührbare leitfähige Teile mit Mitteln zum Anschluss an den Schutzleiter der festen Installation ausgerüstet sind, so dass im Fehlerfall der Basisisolierung berührbare leitfähige Teile nicht aktiv werden können.



Aufgrund des komplexen Herstellungsprozesses von LED stellen die angegebenen Werte nur rein statistische Größen dar und müssen nicht zwingend den tatsächlichen Parametern jedes einzelnen LED-Moduls entsprechen, sondern können von den typischen Werten abweichen.

Article no.: 620124

Surface mounted wall lamp, Grumium square CCT II, dark gray, 220-240V AC/50-60Hz, 10,00 W, warm white + neutral white

Technical Data

General Characteristics

| | |
|-----------------------------|--|
| Material | aluminum die casting / plastic |
| Colour | dark gray / white satin |
| Optics | |
| included in delivery | 2x screws and dowel, 1x hexagon socket wrench |



Electrical Characteristics

| | |
|------------------------------------|-----------------------------|
| Power / power consumption | 10,00 W / 10,00 W |
| Input voltage | 220-240V AC/50-60Hz |
| Input current | |
| Base (standard designation) | |
| Number of bases | |
| Power supply unit | incl. LED-power supply unit |
| Electronically reversible | not dimmable |
| Connection possibility | clamp |
| Protection class I, II, III | I |

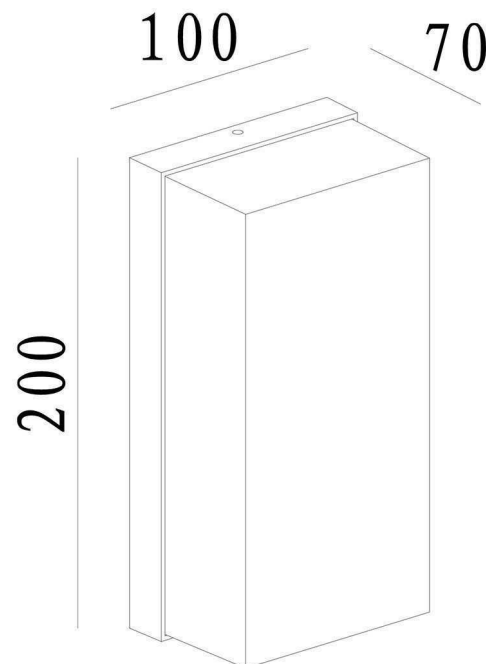
Light Technical Data

| | |
|------------------------------------|----------------------------|
| Bulb | LED-module changeable |
| Colour Designation | warm white + neutral white |
| Colour temperature | 3000/4000 K |
| Luminous flux | 205 lm |
| Beam angle | 138° |
| LED type | SMD |
| LED quantity | 64 |
| Spectral power distribution | 583/579 nm |



Article no.: 620124

Surface mounted wall lamp, Grumium square CCT II, dark gray, 220-240V AC/50-60Hz, 10,00 W, warm white + neutral white

**Light Direction**

| | |
|-----------------------------------|-------|
| Rotating and tilting range | fixed |
| Angle of inclination | |
| Radiation direction | |
| Reflector / lense | |

Dimensions & Weight

| | |
|---------------------------------|--------|
| Length | 100,00 |
| Width | 70,00 |
| Height | 200,00 |
| Diameter | 0,00 |
| Suspensions from ceiling | 0,00 |
| Product Weight | |

Base dimensions

| | |
|-----------------|--------|
| Length | 0,00 |
| Width | 95,00 |
| Height | 15,00 |
| Diameter | 195,00 |

Article no.: 620124

Surface mounted wall lamp, Grumium square CCT II, dark gray, 220-240V AC/50-60Hz, 10,00 W, warm white + neutral white

Absolute maximum ratings

The LED will get damaged and the lifetime will decrease when you overrun absolute maximum ratings.

| | |
|---------------------|---------------|
| Working temperature | -20°C - +40°C |
| Storage temperature | -10°C - +60°C |
| IP - Code | IP54 |

General product data

Environmental Characteristics

| | |
|--------------------|--------------|
| Energy label | |
| Energy consumption | 10 kWh/1000h |

Lifespan

| | |
|---------------------------------|---------|
| Lamp life time | 30000 h |
| Luminous flux (end of lifetime) | 0,70 |
| Number of switching cycles | 15000 |

IP54 Protection against penetration of dust. (dust protected) Protection against penetration of splashing water.



Lightings of Protection Class I in which the protection against electric shock is not based solely on isolation, but an additional safety measure contains such a way that accessible conductive parts are equipped with means for connection to the protective conductor of the fixed installation, so that in case of failure of the basic insulation exposed conductive parts cannot be active.



Because of the complex manufacturing process of the LED the above shown data are just a statistical size, which is not forced to be the realistic data of every LED.