

## Artikel Nr.: 620126

Wandaufbauleuchte, Grumium eckig CCT IV, Dunkelgrau, 220-240V AC/50-60Hz, 10,00 W, Warmweiß + Neutralweiß

### Technische Daten

#### Charakteristik

<b>Material</b>	Aluminium Druckguss / Kunststoff
<b>Farbe</b>	Dunkelgrau / Weiß-satiniert
<b>Optik</b>	
<b>im Lieferumfang</b>	2x Schrauben und Dübel, 1x Innensechskantschlüssel



#### Elektrische Daten

<b>Leistung / Leistungsaufnahme</b>	10,00 W / 10,00 W
<b>Eingangsspannung</b>	220-240V AC/50-60Hz
<b>Eingangsstrom</b>	
<b>Fassung / Sockel</b>	
<b>Anzahl Sockel</b>	
<b>Netzgerät</b>	inkl. LED-Netzgerät
<b>Ansteuerung</b>	nicht dimmbar
<b>Anschlussmöglichkeit</b>	Klemme
<b>Schutzklasse I, II, III</b>	I

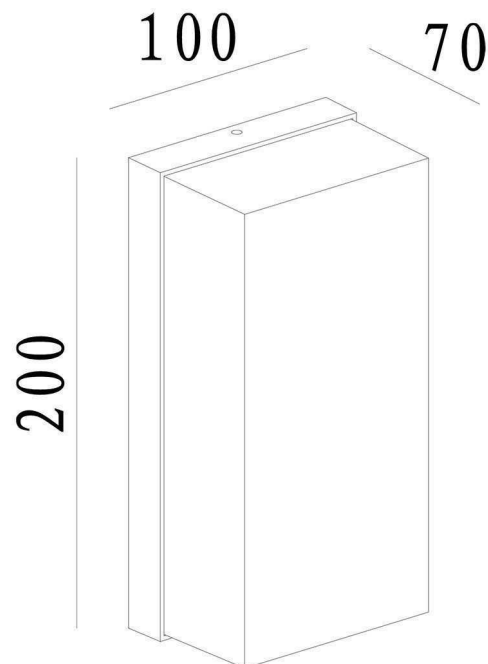
#### Lichttechnische Eigenschaften

<b>Leuchtmittel</b>	LED-Modul wechselbar
<b>Lichtfarbe</b>	Warmweiß + Neutralweiß
<b>Farbtemperatur</b>	3000/4000 K
<b>Lichtstrom</b>	300 lm
<b>Abstrahlwinkel</b>	180°
<b>LED Typ</b>	SMD
<b>LED Anzahl</b>	64
<b>Strahlungsverteilung</b>	583/579 nm



## Artikel Nr.: 620126

Wandaufbauleuchte, Grumium eckig CCT IV, Dunkelgrau, 220-240V AC/50-60Hz, 10,00 W, Warmweiß + Neutralweiß



### Lichtrichtung

<b>Dreh- und Schwenkbereich</b>	feststehend
<b>Neigungswinkel</b>	
<b>Abstrahlverhalten</b>	
<b>Reflektor / Linse</b>	

### Abmessungen und Gewicht

<b>Länge</b>	100,00
<b>Breite</b>	70,00
<b>Höhe</b>	200,00
<b>Durchmesser</b>	0,00
<b>Deckenabhängung</b>	0,00
<b>Gewicht</b>	

### Sockelmaß

<b>Länge</b>	0,00
<b>Breite</b>	95,00
<b>Höhe</b>	15,00
<b>Durchmesser</b>	195,00

**Artikel Nr.: 620126**

Wandaufbauleuchte, Grumium eckig CCT IV, Dunkelgrau, 220-240V AC/50-60Hz, 10,00 W, Warmweiß + Neutralweiß

**Grenzwerte**

Die Überschreitung der Grenzwerte und Betriebsspannung führt zu einer starken Verkürzung der Lebensdauer sowie Zerstörung der LED Module.

Betriebstemperatur	-20°C - +40°C
Lagertemperatur	-10°C - +60°C
IP - Schutzart	IP54

**Allgemeine Eigenschaften**

**Umwelteigenschaften**

Energieeffizienzklasse	
Energieverbrauch	10 kWh/1000h

**Lebensdauer**

Lebensdauer	30000 h
Lichtstrom Ende Lebensdauer	0,70
Schaltzyklen	15000

**IP54** Schutz gegen das Eindringen von Staub. (Staubschutz) Geschützt gegen Spritzwasser.



Leuchte der Schutzklasse I bei der der Schutz gegen elektrischen Schlag nicht allein auf der Basisisolierung beruht, sondern die eine zusätzliche Sicherheitsvorkehrung derart enthält, dass berührbare leitfähige Teile mit Mitteln zum Anschluss an den Schutzleiter der festen Installation ausgerüstet sind, so dass im Fehlerfall der Basisisolierung berührbare leitfähige Teile nicht aktiv werden können.



Aufgrund des komplexen Herstellungsprozesses von LED stellen die angegebenen Werte nur rein statistische Größen dar und müssen nicht zwingend den tatsächlichen Parametern jedes einzelnen LED-Moduls entsprechen, sondern können von den typischen Werten abweichen.

## Article no.: 620126

Surface mounted wall lamp, Grumium square CCT IV, dark gray, 220-240V AC/50-60Hz, 10,00 W, warm white + neutral white



### Technical Data

#### General Characteristics

<b>Material</b>	aluminum die casting / plastic
<b>Colour</b>	dark gray / white satin
<b>Optics</b>	
<b>included in delivery</b>	2x screws and dowel, 1x hexagon socket wrench

#### Electrical Characteristics

<b>Power / power consumption</b>	10,00 W / 10,00 W
<b>Input voltage</b>	220-240V AC/50-60Hz
<b>Input current</b>	
<b>Base (standard designation)</b>	
<b>Number of bases</b>	
<b>Power supply unit</b>	incl. LED-power supply unit
<b>Electronically reversible</b>	not dimmable
<b>Connection possibility</b>	clamp
<b>Protection class I, II, III</b>	I

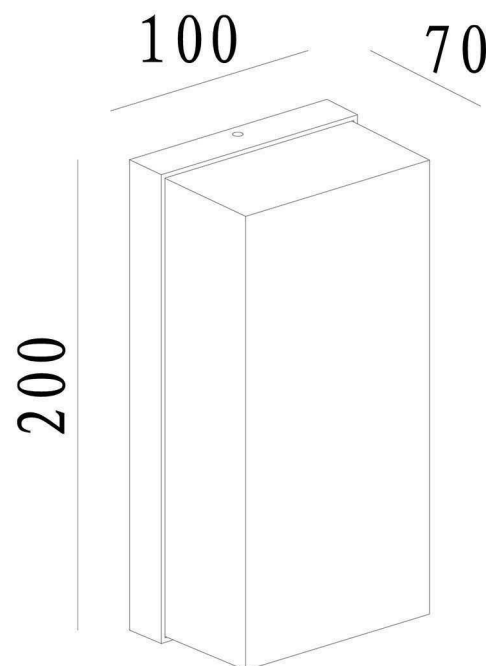
#### Light Technical Data

<b>Bulb</b>	LED-module changeable
<b>Colour Designation</b>	warm white + neutral white
<b>Colour temperature</b>	3000/4000 K
<b>Luminous flux</b>	300 lm
<b>Beam angle</b>	180°
<b>LED type</b>	SMD
<b>LED quantity</b>	64
<b>Spectral power distribution</b>	583/579 nm



**Article no.: 620126**

Surface mounted wall lamp, Grumium square CCT IV, dark gray, 220-240V AC/50-60Hz, 10,00 W, warm white + neutral white

**Light Direction**

<b>Rotating and tilting range</b>	fixed
<b>Angle of inclination</b>	
<b>Radiation direction</b>	
<b>Reflector / lense</b>	

**Dimensions & Weight**

<b>Length</b>	100,00
<b>Width</b>	70,00
<b>Height</b>	200,00
<b>Diameter</b>	0,00
<b>Suspensions from ceiling</b>	0,00
<b>Product Weight</b>	

**Base dimensions**

<b>Length</b>	0,00
<b>Width</b>	95,00
<b>Height</b>	15,00
<b>Diameter</b>	195,00

## Article no.: 620126

Surface mounted wall lamp, Grumium square CCT IV, dark gray, 220-240V AC/50-60Hz, 10,00 W, warm white + neutral white

### Absolute maximum ratings

The LED will get damaged and the lifetime will decrease when you overrun absolute maximum ratings.

Working temperature	-20°C - +40°C
Storage temperature	-10°C - +60°C
IP - Code	IP54

### General product data

#### Environmental Characteristics

Energy label	
Energy consumption	10 kWh/1000h

#### Lifespan

Lamp life time	30000 h
Luminous flux (end of lifetime)	0,70
Number of switching cycles	15000

**IP54** Protection against penetration of dust. (dust protected) Protection against penetration of splashing water.



Lightings of Protection Class I in which the protection against electric shock is not based solely on isolation, but an additional safety measure contains such a way that accessible conductive parts are equipped with means for connection to the protective conductor of the fixed installation, so that in case of failure of the basic insulation exposed conductive parts cannot be active.



Because of the complex manufacturing process of the LED the above shown data are just a statistical size, which is not forced to be the realistic data of every LED.