

Artikel Nr.: 730255

Bodeneinbauleuchte, Bodeneinbauleuchte II WW, silberfarben, 220-240V AC/50-60Hz, Warmweiß

Technische Daten

Charakteristik

Material	Edelstahl
Farbe	silberfarben
Optik	
im Lieferumfang	Einbaugehäuse 0,5 m Anschlußkabel



Elektrische Daten

Leistung	4,10 W
Eingangsspannung	220-240V AC/50-60Hz
Eingangsstrom	
Fassung / Sockel	
Anzahl Sockel	
Netzgerät	inkl. LED-Netzgerät
Anschlussmöglichkeit	Anschlussbox
Schutzklasse I, II, III	I

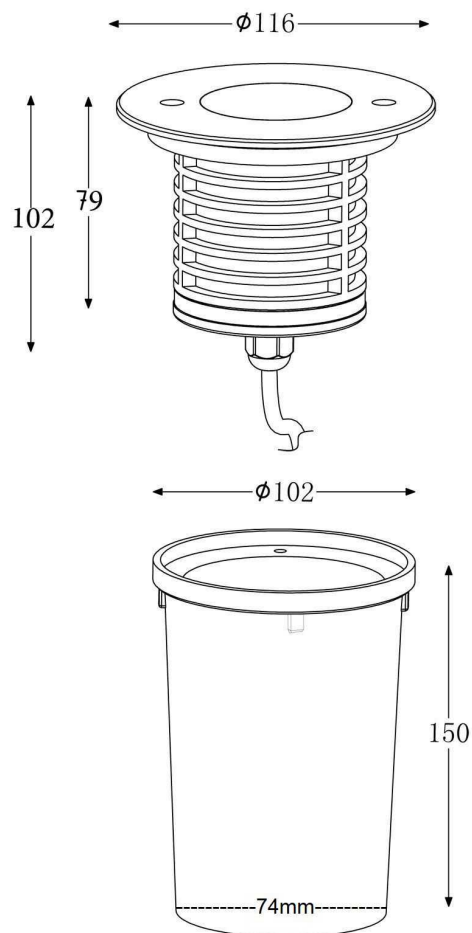
Lichttechnische Eigenschaften

Leuchtmittel	Lichtquelle fest
Lichtfarbe	Warmweiß
Farbtemperatur	3000 K
Lichtstrom	280 lm
Abstrahlwinkel	30°
LED Typ	High Power
LED Anzahl	3
Strahlungsverteilung	583 nm



Artikel Nr.: 730255

Bodeneinbauleuchte, Bodeneinbauleuchte II WW, silberfarben, 220-240V AC/50-60Hz, Warmweiß



Lichtrichtung

Dreh- und Schwenkbereich	feststehend
Neigungswinkel	
Abstrahlverhalten	
Reflektor / Linse	symmetrisch

Abmessungen und Gewicht

Länge	0,00
Breite	0,00
Höhe	102,00
Durchmesser	116,00
Einbautiefe	150,00
Gewicht	1022 g

Ausschnittsmaß

Länge	0,00
Breite	0,00
Durchmesser	102,00

Einbautopf

Material	PVC
Länge	0,00
Breite	0,00
Höhe	150,00
Durchmesser	102,00

Artikel Nr.: 730255

Bodeneinbauleuchte, Bodeneinbauleuchte II WW, silberfarben, 220-240V AC/50-60Hz, Warmweiß

Grenzwerte

Betriebstemperatur	-20°C - +50°C
Lagertemperatur	-10°C - +60°C
Vorgesehene Anwendung	befahrbar - 20 kN
IP - Schutzart	IP67

Allgemeine Eigenschaften

Umwelteigenschaften

Energieeffizienzklasse	G
Energieverbrauch	3 kWh/1000h

Lebensdauer

Lebensdauer	25000 h
Lichtstrom Ende Lebensdauer	0,70
Schaltzyklen	100000



Maximale Oberflächentemperatur 80°C

EEL Dieses Produkt enthält eine Lichtquelle der Energieeffizienzklasse G

IP67 Geschützt gegen das Eindringen von Staub. (Staubdicht) Geschützt gegen zeitweiliges Untertauchen.



Leuchte der Schutzklasse I bei der der Schutz gegen elektrischen Schlag nicht allein auf der Basisisolierung beruht, sondern die eine zusätzliche Sicherheitsvorkehrung derart enthält, dass berührbare leitfähige Teile mit Mitteln zum Anschluss an den Schutzleiter der festen Installation ausgerüstet sind, so dass im Fehlerfall der Basisisolierung berührbare leitfähige Teile nicht aktiv werden können.



Aufgrund des komplexen Herstellungsprozesses von LED stellen die angegebenen Werte nur rein statistische Größen dar und müssen nicht zwingend den tatsächlichen Parametern jedes einzelnen LED-Moduls entsprechen, sondern können von den typischen Werten abweichen.

Article no.: 730255

Built in ground lamp, built in ground lamp II WW, silver, 220-240V AC/50-60Hz, warmwhite

Technical Data
General Characteristics

Material	stainless steel
Colour	silver
Optics	
included in delivery	installation housing 0,5 m connection cable


Electrical Characteristics

Power	4,10 W
Input voltage	220-240V AC/50-60Hz
Input current	
Base (standard designation)	
Number of bases	
Power supply unit	incl. LED-power supply unit
Connection possibility	Connection box
Protection class I, II, III	I

Light Technical Data

Bulb	Lichtquelle fest
Colour Designation	warmwhite
Colour temperature	3000 K
Luminous flux	280 lm
Beam angle	30°
LED type	High Power
LED quantity	3
Spectral power distribution	583 nm



Article no.: 730255

Built in ground lamp, built in ground lamp II WW, silver, 220-240V AC/50-60Hz, warmwhite

Light Direction

Rotating and tilting range	fixed
Angle of inclination	
Radiation direction	
Reflector / lense	symmetrisch

Dimensions & Weight

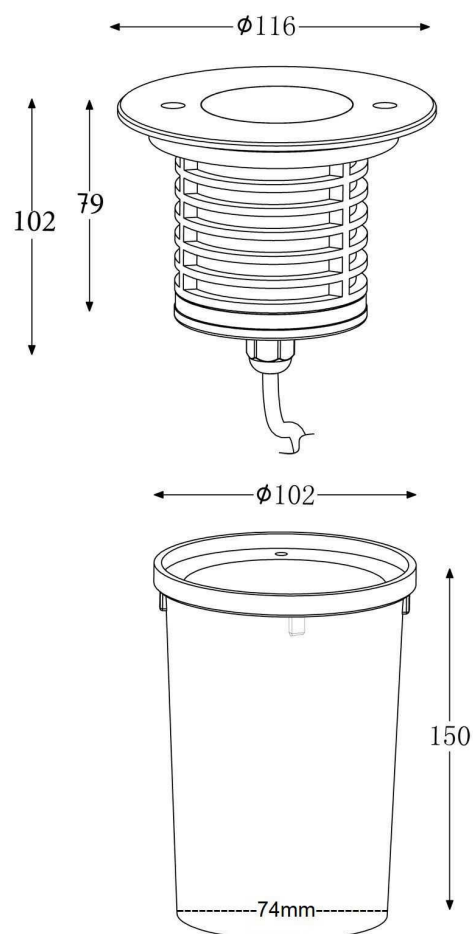
Length	0,00
Width	0,00
Height	102,00
Diameter	116,00
Mounting Depth	150,00
Product Weight	1093 g

Cut-out dimensions

Length	0,00
Width	0,00
Diameter	102,00

Mounting Bowl

Material	pvc
Length	0,00
Width	0,00
Height	150,00
Diameter	102,00



Article no.: 730255

Built in ground lamp, built in ground lamp II WW, silver, 220-240V AC/50-60Hz, warmwhite

Absolute maximum ratings

Working temperature	-20°C - +50°C
Storage temperature	-10°C - +60°C
foreseen application	drivable - 20 kN
IP - Code	IP67

General product data

Environmental Characteristics

Energy label	G
Energy consumption	3 kWh/1000h

Lifespan

Lamp life time	25000 h
Luminous flux (end of lifetime)	0,70
Number of switching cycles	100000



Maximum surface temperature 80°C

EEL This product contains a light source of energy efficiency class G

IP67 Protection against penetration of dust. (complete dust protection) Protection against temporary immersion.



Lightings of Protection Class I in which the protection against electric shock is not based solely on isolation, but an additional safety measure contains such a way that accessible conductive parts are equipped with means for connection to the protective conductor of the fixed installation, so that in case of failure of the basic insulation exposed conductive parts cannot be active.



Because of the complex manufacturing process of the LED the above shown data are just a statistical size, which is not forced to be the realistic data of every LED.