

**Artikel Nr.: 730267**

Bodeneinbauleuchte, Soft Flex 7, Silber, 220-240V AC/50-60Hz, 7,20 W, Warmweiß



**Technische Daten**

**Charakteristik**

<b>Material</b>	Edelstahl
<b>Farbe</b>	Silber
<b>Optik</b>	
<b>im Lieferumfang</b>	

**Elektrische Daten**

<b>Leistung / Leistungsaufnahme</b>	7,20 W / 9,25 W
<b>Eingangsspannung</b>	220-240V AC/50-60Hz
<b>Eingangsstrom</b>	
<b>Fassung / Sockel</b>	
<b>Anzahl Sockel</b>	
<b>Netzgerät</b>	inkl. LED-Netzgerät
<b>Anschlussmöglichkeit</b>	Anschlussbox
<b>Schutzklasse I, II, III</b>	I

**Lichttechnische Eigenschaften**

<b>Leuchtmittel</b>	LED-Modul fest
<b>Lichtfarbe</b>	Warmweiß
<b>Farbtemperatur</b>	3000 K
<b>Lichtstrom</b>	480 lm
<b>Abstrahlwinkel</b>	17°
<b>LED Typ</b>	High Power
<b>LED Anzahl</b>	6
<b>Strahlungsverteilung</b>	582 nm



**Artikel Nr.: 730267**

Bodeneinbauleuchte, Soft Flex 7, Silber, 220-240V AC/50-60Hz, 7,20 W, Warmweiß

**Lichtrichtung**

Dreh- und Schwenkbereich	schwenkbar
Neigungswinkel	30°
Abstrahlverhalten	
Reflektor / Linse	symmetrisch

**Abmessungen und Gewicht**

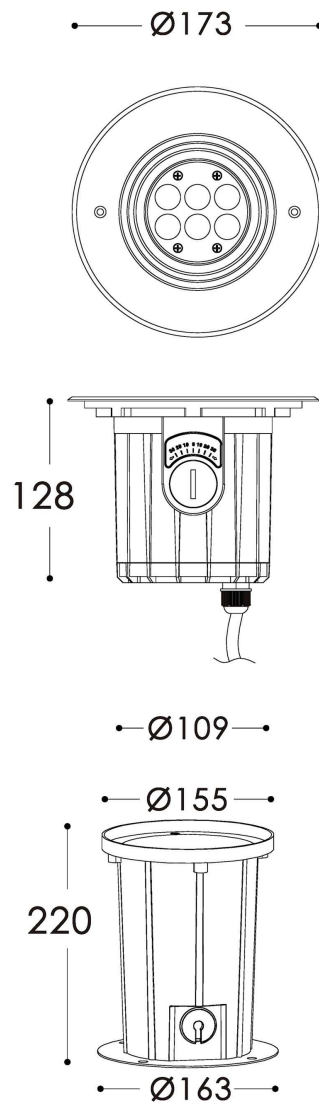
Länge	
Breite	
Höhe	128 mm
Durchmesser	173 mm
Einbautiefe	220 mm
Gewicht	2823 g

**Ausschnittsmaß**

Länge	
Breite	
Durchmesser	155 mm

**Einbautopf**

Material	PVC
Länge	
Breite	
Höhe	220 mm
Durchmesser	155 mm



## Artikel Nr.: 730267

Bodeneinbauleuchte, Soft Flex 7, Silber, 220-240V AC/50-60Hz, 7,20 W, Warmweiß

### Grenzwerte

Die Überschreitung der Grenzwerte und Betriebsspannung führt zu einer starken Verkürzung der Lebensdauer sowie Zerstörung der LED Module.

Betriebstemperatur	-20°C - +40°C
Lagertemperatur	-10°C - +60°C
Vorgesehene Anwendung	befahrbar - 20 kN
IP - Schutzart	IP67

### Allgemeine Eigenschaften

#### Umwelteigenschaften

Energieeffizienzklasse	A
Energieverbrauch	10 kWh/1000h

#### Lebensdauer

Lebensdauer	35000 h
Lichtstrom Ende Lebensdauer	0,70
Schaltzyklen	20000



Maximale Oberflächentemperatur 65°C

IP67

Geschützt gegen das Eindringen von Staub. (Staubdicht) Geschützt gegen zeitweiliges Untertauchen.



Leuchte der Schutzklasse I bei der der Schutz gegen elektrischen Schlag nicht allein auf der Basisisolierung beruht, sondern die eine zusätzliche Sicherheitsvorkehrung derart enthält, dass berührbare leitfähige Teile mit Mitteln zum Anschluss an den Schutzleiter der festen Installation ausgerüstet sind, so dass im Fehlerfall der Basisisolierung berührbare leitfähige Teile nicht aktiv werden können.



Aufgrund des komplexen Herstellungsprozesses von LED stellen die angegebenen Werte nur rein statistische Größen dar und müssen nicht zwingend den tatsächlichen Parametern jedes einzelnen LED-Moduls entsprechen, sondern können von den typischen Werten abweichen.

## Article no.: 730267

Built in ground lamp, Soft Flex 7, silver, 220-240V AC/50-60Hz, 7,20 W, warmwhite



### Technical Data

#### General Characteristics

Material	stainless steel
Colour	silver
Optics	
included in delivery	

#### Electrical Characteristics

Power / power consumption	7,20 W / 9,25 W
Input voltage	220-240V AC/50-60Hz
Input current	
Base (standard designation)	
Number of bases	
Power supply unit	incl. LED-power supply unit
Connection possibility	Connection box
Protection class I, II, III	I

#### Light Technical Data

Bulb	LED-module fixed
Colour Designation	warmwhite
Colour temperature	3000 K
Luminous flux	480 lm
Beam angle	17°
LED type	High Power
LED quantity	6
Spectral power distribution	582 nm



## Article no.: 730267

Built in ground lamp, Soft Flex 7, silver, 220-240V AC/50-60Hz, 7,20 W, warmwhite

### Light Direction

Rotating and tilting range	swivel
Angle of inclination	30°
Radiation direction	
Reflector / lense	symmetrisch

### Dimensions & Weight

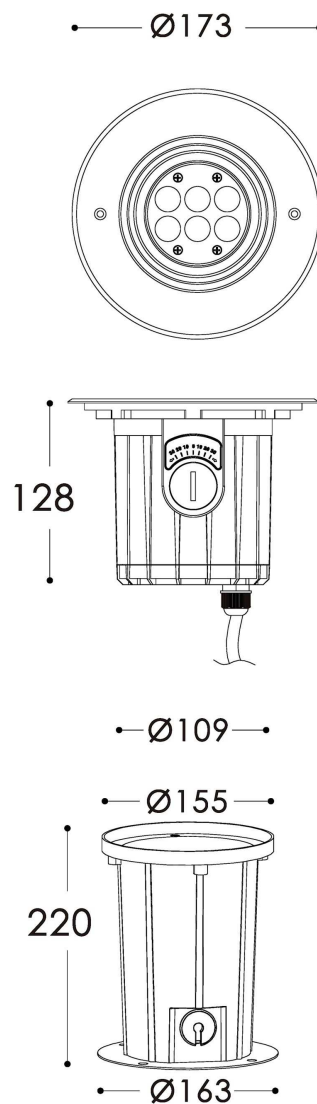
Length	
Width	
Height	128 mm
Diameter	173 mm
Mounting Depth	220 mm
Product Weight	2823 g

### Cut-out dimensions

Length	
Width	
Diameter	155 mm

### Mounting Bowl

Material	pvc
Length	
Width	
Height	220 mm
Diameter	155 mm



## Article no.: 730267

Built in ground lamp, Soft Flex 7, silver, 220-240V AC/50-60Hz, 7,20 W, warmwhite

### Absolute maximum ratings

The LED will get damaged and the lifetime will decrease when you overrun absolute maximum ratings.

Working temperature	-20°C - +40°C
Storage temperature	-10°C - +60°C
foreseen application	drivable - 20 kN
IP - Code	IP67

### General product data

#### Environmental Characteristics

Energy label	A
Energy consumption	10 kWh/1000h

#### Lifespan

Lamp life time	35000 h
Luminous flux (end of lifetime)	0,70
Number of switching cycles	20000



Maximum surface temperature 65°C

IP67

Protection against penetration of dust. (complete dust protection) Protection against temporary immersion.



Lightings of Protection Class I in which the protection against electric shock is not based solely on isolation, but an additional safety measure contains such a way that accessible conductive parts are equipped with means for connection to the protective conductor of the fixed installation, so that in case of failure of the basic insulation exposed conductive parts cannot be active.



Because of the complex manufacturing process of the LED the above shown data are just a statistical size, which is not forced to be the realistic data of every LED.



The light source of this luminaire may only be replaced by the manufacturer or by a service technician appointed by him or by a comparable qualified person