

Artikel Nr.: 730421

Bodeneinbauleuchte, COB 25 Soft WW, silberfarben, 220-240V AC/50-60Hz, Warmweiß



Technische Daten

Charakteristik

Material	Edelstahl
Farbe	silberfarben
Optik	gebürstet
im Lieferumfang	Einbaugehäuse Diffuser 0,5 m Anschlußkabel

Elektrische Daten

Leistung	29,10 W
Eingangsspannung	220-240V AC/50-60Hz
Eingangsstrom	
Fassung / Sockel	
Anzahl Sockel	
Netzgerät	inkl. LED-Netzgerät
Anschlussmöglichkeit	Anschlussbox
Schutzklasse I, II, III	I

Lichttechnische Eigenschaften

Leuchtmittel	Lichtquelle fest
Lichtfarbe	Warmweiß
Farbtemperatur	3000 K
Lichtstrom	1650 lm
Abstrahlwinkel	35°
LED Typ	COB
LED Anzahl	1
Strahlungsverteilung	583 nm



Artikel Nr.: 730421

Bodeneinbauleuchte, COB 25 Soft WW, silberfarben, 220-240V AC/50-60Hz, Warmweiß

Lichtrichtung

Dreh- und Schwenkbereich	feststehend
Neigungswinkel	
Abstrahlverhalten	
Reflektor / Linse	

Abmessungen und Gewicht

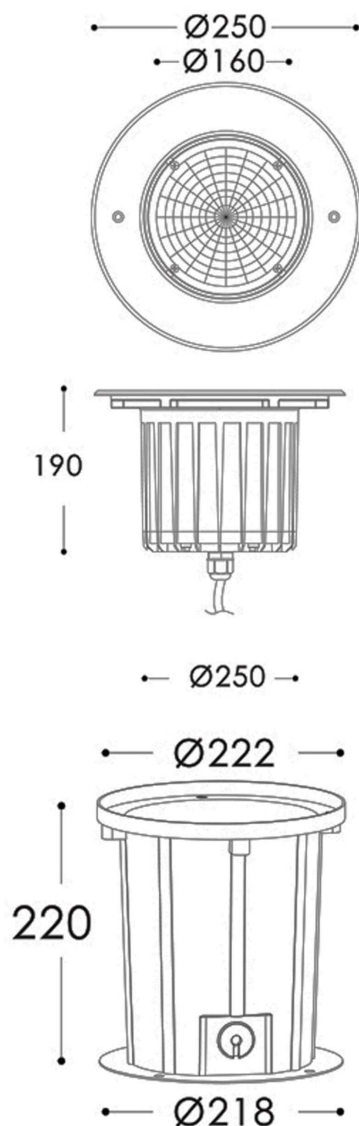
Länge	0,00
Breite	0,00
Höhe	190,00
Durchmesser	250,00
Einbautiefe	220,00
Gewicht	4268 g

Ausschnittsmaß

Länge	0,00
Breite	0,00
Durchmesser	222,00

Einbautopf

Material	PVC
Länge	220,00
Breite	0,00
Höhe	0,00
Durchmesser	222,00



Artikel Nr.: 730421

Bodeneinbauleuchte, COB 25 Soft WW, silberfarben, 220-240V AC/50-60Hz, Warmweiß

Grenzwerte

Betriebstemperatur	-20°C - +50°C
Lagertemperatur	-10°C - +60°C
Vorgesehene Anwendung	befahrbar - 20 kN
IP - Schutzart	IP67

Allgemeine Eigenschaften

Umwelteigenschaften

Energieeffizienzklasse	G
Energieverbrauch	30 kWh/1000h

Lebensdauer

Lebensdauer	30000 h
Lichtstrom Ende Lebensdauer	0,70
Schaltzyklen	100000



Maximale Oberflächentemperatur 80°C

EEL Dieses Produkt enthält eine Lichtquelle der Energieeffizienzklasse G

IP67 Geschützt gegen das Eindringen von Staub. (Staubdicht) Geschützt gegen zeitweiliges Untertauchen.



Leuchte der Schutzklasse I bei der der Schutz gegen elektrischen Schlag nicht allein auf der Basisisolierung beruht, sondern die eine zusätzliche Sicherheitsvorkehrung derart enthält, dass berührbare leitfähige Teile mit Mitteln zum Anschluss an den Schutzleiter der festen Installation ausgerüstet sind, so dass im Fehlerfall der Basisisolierung berührbare leitfähige Teile nicht aktiv werden können.



Aufgrund des komplexen Herstellungsprozesses von LED stellen die angegebenen Werte nur rein statistische Größen dar und müssen nicht zwingend den tatsächlichen Parametern jedes einzelnen LED-Moduls entsprechen, sondern können von den typischen Werten abweichen.

Article no.: 730421

Built in ground lamp, COB 25 Soft WW, silver, 220-240V AC/50-60Hz, warmwhite

Technical Data**General Characteristics**

Material	stainless steel
Colour	silver
Optics	brushed
included in delivery	mounting housing diffuser 0,5 m connection cable

**Electrical Characteristics**

Power	29,10 W
Input voltage	220-240V AC/50-60Hz
Input current	
Base (standard designation)	
Number of bases	
Power supply unit	incl. LED-power supply unit
Connection possibility	Connection box
Protection class I, II, III	I

Light Technical Data

Bulb	Lichtquelle fest
Colour Designation	warmwhite
Colour temperature	3000 K
Luminous flux	1650 lm
Beam angle	35°
LED type	COB
LED quantity	1
Spectral power distribution	583 nm



Article no.: 730421

Built in ground lamp, COB 25 Soft WW, silver, 220-240V AC/50-60Hz, warmwhite

Light Direction

Rotating and tilting range	fixed
Angle of inclination	
Radiation direction	
Reflector / lense	

Dimensions & Weight

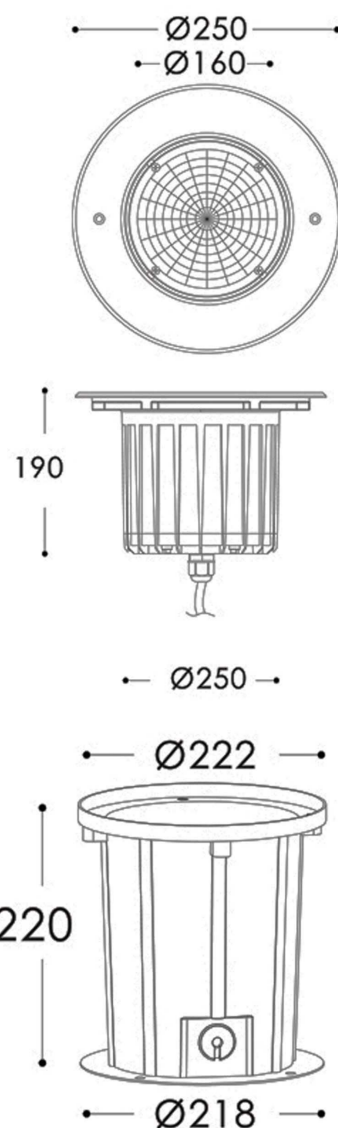
Length	0,00
Width	0,00
Height	190,00
Diameter	250,00
Mounting Depth	220,00
Product Weight	4829 g

Cut-out dimensions

Length	0,00
Width	0,00
Diameter	222,00

Mounting Bowl

Material	pvc
Length	220,00
Width	0,00
Height	0,00
Diameter	222,00



Article no.: 730421

Built in ground lamp, COB 25 Soft WW, silver, 220-240V AC/50-60Hz, warmwhite

Absolute maximum ratings

Working temperature	-20°C - +50°C
Storage temperature	-10°C - +60°C
foreseen application	drivable - 20 kN
IP - Code	IP67

General product data

Environmental Characteristics

Energy label	G
Energy consumption	30 kWh/1000h

Lifespan

Lamp life time	30000 h
Luminous flux (end of lifetime)	0,70
Number of switching cycles	100000



Maximum surface temperature 80°C

EEL This product contains a light source of energy efficiency class G

IP67 Protection against penetration of dust. (complete dust protection) Protection against temporary immersion.



Lightings of Protection Class I in which the protection against electric shock is not based solely on isolation, but an additional safety measure contains such a way that accessible conductive parts are equipped with means for connection to the protective conductor of the fixed installation, so that in case of failure of the basic insulation exposed conductive parts cannot be active.



Because of the complex manufacturing process of the LED the above shown data are just a statistical size, which is not forced to be the realistic data of every LED.