

Artikel Nr.: 731071

Wandaufbauleuchte, Mobby II Double, Schwarzgrau RAL 7021, 220-240V AC/50-60Hz, 19,00 W, Warmweiß

Technische Daten

Charakteristik

Material	Aluminium Druckguss
Farbe	Schwarzgrau RAL 7021
Optik	
im Lieferumfang	2x Schrauben mit 2x Dübel



Elektrische Daten

Leistung / Leistungsaufnahme	19,00 W / 19,90 W
Eingangsspannung	220-240V AC/50-60Hz
Eingangsstrom	
Fassung / Sockel	
Anzahl Sockel	
Netzgerät	AC LED-Chip
Ansteuerung	Phasen-/abschnitt
Anschlussmöglichkeit	Klemme
Schutzklasse I, II, III	I

Lichttechnische Eigenschaften

Leuchtmittel	LED-Modul fest
Lichtfarbe	Warmweiß
Farbtemperatur	3000 K
Lichtstrom	1620 lm
Abstrahlwinkel	53°
LED Typ	AC COB
LED Anzahl	2
Strahlungsverteilung	582 nm



Artikel Nr.: 731071

Wandaufbauleuchte, Mobby II Double, Schwarzgrau RAL 7021, 220-240V AC/50-60Hz, 19,00 W, Warmweiß

Lichtrichtung

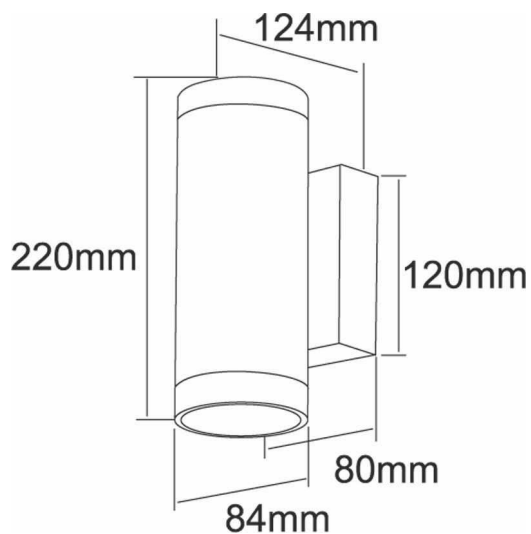
Dreh- und Schwenkbereich	feststehend
Neigungswinkel	
Abstrahlverhalten	2 Side
Reflektor / Linse	symmetrisch

Abmessungen und Gewicht

Länge	84,00
Breite	124,00
Höhe	220,00
Durchmesser	84,00
Deckenabhängung	0,00
Gewicht	1150 g

Sockelmaß

Länge	120,00
Breite	80,00
Höhe	34,00
Durchmesser	0,00



Artikel Nr.: 731071

Wandaufbauleuchte, Mobby II Double, Schwarzgrau RAL 7021, 220-240V AC/50-60Hz, 19,00 W, Warmweiß

Grenzwerte

Die Überschreitung der Grenzwerte und Betriebsspannung führt zu einer starken Verkürzung der Lebensdauer sowie Zerstörung der LED Module.

Betriebstemperatur	-20°C - +50°C
Lagertemperatur	-10°C - +60°C
IP - Schutzart	IP55

Allgemeine Eigenschaften

Umwelteigenschaften

Energieeffizienzklasse	
Energieverbrauch	20 kWh/1000h

Lebensdauer

Lebensdauer	30000 h
Lichtstrom Ende Lebensdauer	0,70
Schaltzyklen	100000

IP55

Schutz gegen das Eindringen von Staub. (Staubschutz) Geschützt gegen Strahlwasser.



Leuchte der Schutzklasse I bei der der Schutz gegen elektrischen Schlag nicht allein auf der Basisisolierung beruht, sondern die eine zusätzliche Sicherheitsvorkehrung derart enthält, dass berührbare leitfähige Teile mit Mitteln zum Anschluss an den Schutzleiter der festen Installation ausgerüstet sind, so dass im Fehlerfall der Basisisolierung berührbare leitfähige Teile nicht aktiv werden können.



Aufgrund des komplexen Herstellungsprozesses von LED stellen die angegebenen Werte nur rein statistische Größen dar und müssen nicht zwingend den tatsächlichen Parametern jedes einzelnen LED-Moduls entsprechen, sondern können von den typischen Werten abweichen.



Die Lichtquelle dieser Leuchte darf nur vom Hersteller oder einem von ihm beauftragten Servicetechniker oder einer vergleichbar qualifizierten Person ersetzt werden

Article no.: 731071

Surface mounted wall lamp, Mobby II Double, Black grey RAL 7021, 220-240V AC/50-60Hz, 19,00 W, warmwhite

Technical Data

General Characteristics

Material	aluminum die casting
Colour	Black grey RAL 7021
Optics	
included in delivery	2x Screws with 2x dowels



Electrical Characteristics

Power / power consumption	19,00 W / 19,90 W
Input voltage	220-240V AC/50-60Hz
Input current	
Base (standard designation)	
Number of bases	
Power supply unit	AC LED-Chip
Electronically reversible	leading/trailing edge
Connection possibility	clamp
Protection class I, II, III	I

Light Technical Data

Bulb	LED-module fixed
Colour Designation	warmwhite
Colour temperature	3000 K
Luminous flux	1620 lm
Beam angle	53°
LED type	AC COB
LED quantity	2
Spectral power distribution	582 nm



Article no.: 731071

Surface mounted wall lamp, Mobby II Double, Black grey RAL 7021, 220-240V AC/50-60Hz, 19,00 W, warmwhite

Light Direction

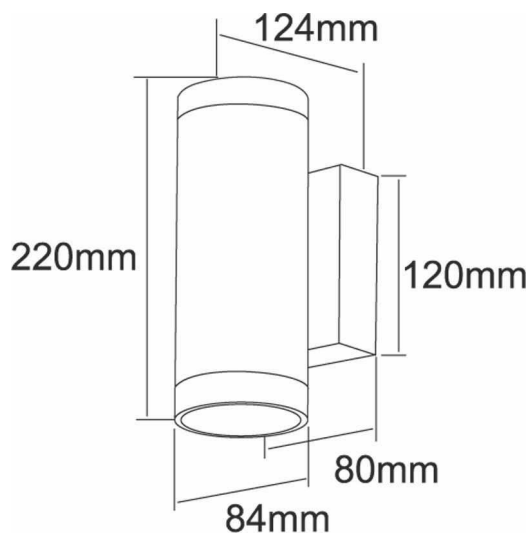
Rotating and tilting range	fixed
Angle of inclination	
Radiation direction	2 Side
Reflector / lense	symmetrisch

Dimensions & Weight

Length	84,00
Width	124,00
Height	220,00
Diameter	84,00
Suspensions from ceiling	0,00
Product Weight	1150 g

Base dimensions

Length	120,00
Width	80,00
Height	34,00
Diameter	0,00



Article no.: 731071

Surface mounted wall lamp, Mobby II Double, Black grey RAL 7021, 220-240V AC/50-60Hz, 19,00 W, warmwhite

Absolute maximum ratings

The LED will get damaged and the lifetime will decrease when you overrun absolute maximum ratings.

Working temperature	-20°C - +50°C
Storage temperature	-10°C - +60°C
IP - Code	IP55

General product data

Environmental Characteristics

Energy label	
Energy consumption	20 kWh/1000h

Lifespan

Lamp life time	30000 h
Luminous flux (end of lifetime)	0,70
Number of switching cycles	100000

IP55

Protection against penetration of dust. (dust protected) Protection against penetration of water jets.



Lightings of Protection Class I

in which the protection against electric shock is not based solely on isolation, but an additional safety measure contains such a way that accessible conductive parts are equipped with means for connection to the protective conductor of the fixed installation, so that in case of failure of the basic insulation exposed conductive parts cannot be active.



Because of the complex manufacturing process of the LED the above shown data are just a statistical size, which is not forced to be the realistic data of every LED.



The light source of this luminaire may only be replaced by the manufacturer or by a service technician appointed by him or by a comparable qualified person