

## Artikel Nr.: 731104

Wandaufbauleuchte, Maia I, Reinweiß RAL 9010, 220-240V AC/50-60Hz, 4,00 W, Warmweiß



### Technische Daten

#### Charakteristik

<b>Material</b>	Aluminium Druckguss
<b>Farbe</b>	Reinweiß RAL 9010
<b>Optik</b>	
<b>im Lieferumfang</b>	2x Schrauben mit Dübel

#### Elektrische Daten

<b>Leistung / Leistungsaufnahme</b>	4,00 W / 5,00 W
<b>Eingangsspannung</b>	220-240V AC/50-60Hz
<b>Eingangsstrom</b>	
<b>Fassung / Sockel</b>	
<b>Anzahl Sockel</b>	
<b>Netzgerät</b>	inkl. LED-Netzgerät
<b>Ansteuerung</b>	Phasenanschnitt oder Phasenabschnitt
<b>Anschlussmöglichkeit</b>	Klemme
<b>Schutzklasse I, II, III</b>	I

#### Lichttechnische Eigenschaften

<b>Leuchtmittel</b>	LED-Modul fest
<b>Lichtfarbe</b>	Warmweiß
<b>Farbtemperatur</b>	3000 K
<b>Lichtstrom</b>	100 lm
<b>Abstrahlwinkel</b>	350° / 5°
<b>LED Typ</b>	SMD
<b>LED Anzahl</b>	3
<b>Strahlungsverteilung</b>	582 nm



**Artikel Nr.: 731104**

Wandaufbauleuchte, Maia I, Reinweiß RAL 9010, 220-240V AC/50-60Hz, 4,00 W, Warmweiß

**Lichtrichtung**

Dreh- und Schwenkbereich	drehbar
Neigungswinkel	
Abstrahlverhalten	
Reflektor / Linse	

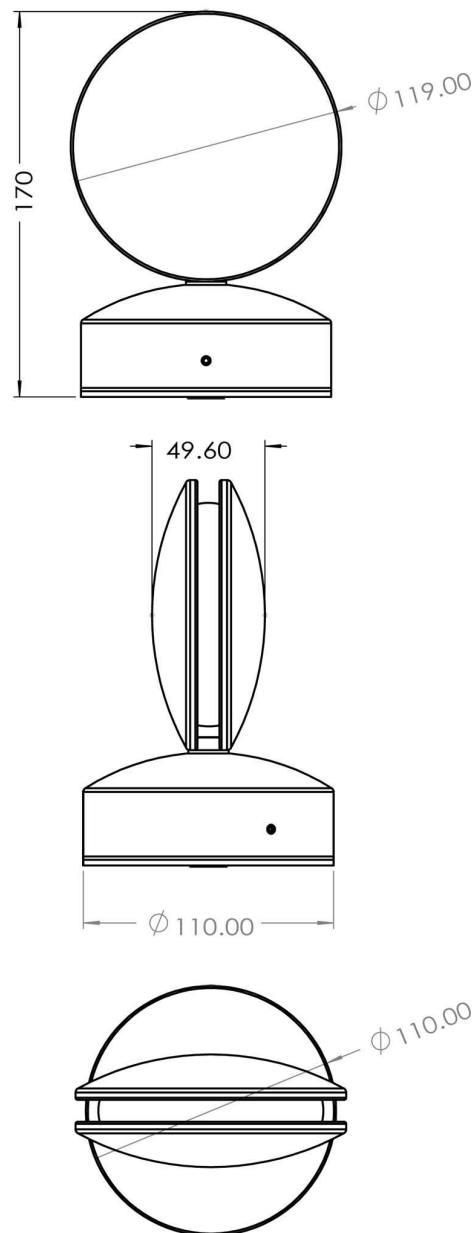
**Abmessungen und Gewicht**

Länge	110 mm
Breite	
Höhe	170 mm
Durchmesser	119 mm
Gewicht	777 g

**Grenzwerte**

Die Überschreitung der Grenzwerte und Betriebsspannung führt zu einer starken Verkürzung der Lebensdauer sowie Zerstörung der LED Module.

Betriebstemperatur	-5°C - +40°C
Lagertemperatur	-10°C - +60°C
IP - Schutzart	IP65



**Artikel Nr.: 731104**

Wandaufbauleuchte, Maia I, Reinweiß RAL 9010, 220-240V AC/50-60Hz, 4,00 W, Warmweiß

**Allgemeine Eigenschaften**

**Umwelteigenschaften**

<b>Energieeffizienzklasse</b>	A
<b>Energieverbrauch</b>	5 kWh/1000h

**Lebensdauer**

<b>Lebensdauer</b>	30000 h
<b>Lichtstrom Ende Lebensdauer</b>	0,70
<b>Schaltzyklen</b>	15000

**IP65** Schutz gegen das Eindringen von Staub. (Staubdicht) Geschützt gegen Strahlwasser.



Leuchte der Schutzklasse I bei der der Schutz gegen elektrischen Schlag nicht allein auf der Basisisolierung beruht, sondern die eine zusätzliche Sicherheitsvorkehrung derart enthält, dass berührbare leitfähige Teile mit Mitteln zum Anschluss an den Schutzleiter der festen Installation ausgerüstet sind, so dass im Fehlerfall der Basisisolierung berührbare leitfähige Teile nicht aktiv werden können.



Aufgrund des komplexen Herstellungsprozesses von LED stellen die angegebenen Werte nur rein statistische Größen dar und müssen nicht zwingend den tatsächlichen Parametern jedes einzelnen LED-Moduls entsprechen, sondern können von den typischen Werten abweichen.



Die Lichtquelle dieser Leuchte darf nur vom Hersteller oder einem von ihm beauftragten Servicetechniker oder einer vergleichbar qualifizierten Person ersetzt werden

**Article no.: 731104**

Surface mounted wall lamp, Maia I, Pure white RAL 9010, 220-240V AC/50-60Hz, 4,00 W, warmwhite


**Technical Data**
**General Characteristics**

<b>Material</b>	aluminum die casting
<b>Colour</b>	Pure white RAL 9010
<b>Optics</b>	
<b>included in delivery</b>	2x screws with dowels

**Electrical Characteristics**

<b>Power / power consumption</b>	4,00 W / 5,00 W
<b>Input Voltage</b>	220-240V AC/50-60Hz
<b>Input current</b>	
<b>Base (standard designation)</b>	
<b>Number of Bases</b>	
<b>Power supply unit</b>	incl. LED-power supply unit
<b>Electronically reversible</b>	leading edge or trailing edge
<b>Connection possibility</b>	clamp
<b>Protection class I, II, III</b>	I

**Light Technical Data**

<b>Bulb</b>	LED-module fixed
<b>Colour Designation</b>	warmwhite
<b>Colour temperature</b>	3000 K
<b>Luminous flux</b>	100 lm
<b>Beam angle</b>	350° / 5°
<b>LED type</b>	SMD
<b>LED quantity</b>	3
<b>Spectral power distribution</b>	582 nm



## Article no.: 731104

Surface mounted wall lamp, Maia I, Pure white RAL 9010, 220-240V AC/50-60Hz, 4,00 W, warmwhite

### Light Direction

Rotating and tilting range	rotatable
Angle of inclination	
Radiation direction	
Reflector / lense	

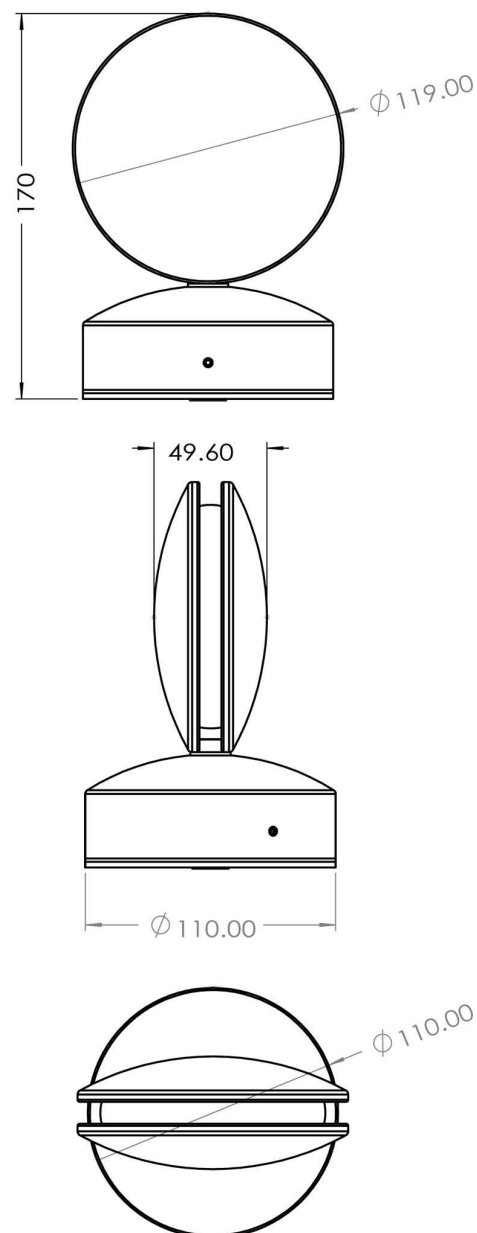
### Dimensions & Weight

Length	110 mm
Width	
Height	170 mm
Diameter	119 mm
Product Weight	777 g

### Absolute maximum ratings

The LED will get damaged and the lifetime will decrease when you overrun absolute maximum ratings.

Working temperature	-5°C - +40°C
Storage temperature	-10°C - +60°C
IP - Code	IP65



**Article no.: 731104**

Surface mounted wall lamp, Maia I, Pure white RAL 9010, 220-240V AC/50-60Hz, 4,00 W, warmwhite

**General product data**
**Environmental Characteristics**

<b>Energy label</b>	A
<b>Energy consumption</b>	5 kWh/1000h

**Lifespan**

<b>Lamp life time</b>	30000 h
<b>Luminous flux (end of lifetime)</b>	0,70
<b>Number of switching cycles</b>	15000

**IP65** Protection against penetration of dust. (complete dust protection) Protection against penetration of water jets.



Lightings of Protection Class I in which the protection against electric shock is not based solely on isolation, but an additional safety measure contains such a way that accessible conductive parts are equipped with means for connection to the protective conductor of the fixed installation, so that in case of failure of the basic insulation exposed conductive parts cannot be active.



Because of the complex manufacturing process of the LED the above shown data are just a statistical size, which is not forced to be the realistic data of every LED.



The light source of this luminaire may only be replaced by the manufacturer or by a service technician appointed by him or by a comparable qualified person