

Artikel Nr.: 731119

Wandaufbauleuchte, Gianfar, Verkehrsgrau B RAL 7043, 100-240V AC/50-60Hz, 12,50W, Warmweiß

Technische Daten

Charakteristik

Material	Aluminium Druckguss / Kunststoff
Farbe	Verkehrsgrau B RAL 7043
Optik	/ milchig
im Lieferumfang	2x Schrauben mit Dübel und Dichtung 1x Inbusschlüssel 1x Hausnummernaufkleber Set



Elektrische Daten

Leistung / Leistungsaufnahme	12,50 W / 13,00 W
Eingangsspannung	100-240V AC/50-60Hz
Eingangsstrom	
Fassung / Sockel	
Anzahl Sockel	
Netzgerät	inkl. LED-Netzgerät
Ansteuerung	nicht dimmbar
Anschlussmöglichkeit	Klemme
Schutzklasse I, II, III	I

Lichttechnische Eigenschaften

Leuchtmittel	LED-Modul fest
Lichtfarbe	Warmweiß
Farbtemperatur	3000 K
Lichtstrom	930 lm
Abstrahlwinkel	120°
LED Typ	SMD
LED Anzahl	60
Strahlungsverteilung	583 nm

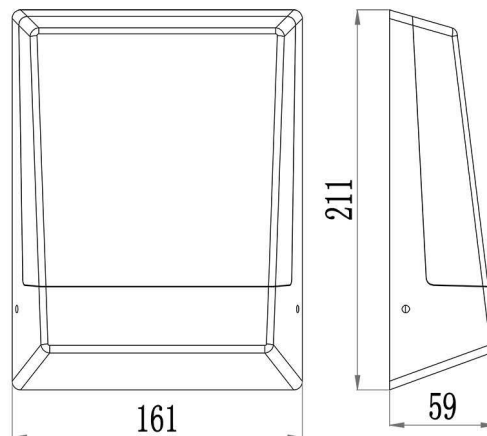


Artikel Nr.: 731119

Wandaufbauleuchte, Gianfar, Verkehrsgrau B RAL 7043, 100-240V AC/50-60Hz, 12,50 W, Warmweiß

Lichtrichtung

Dreh- und Schwenkbereich	feststehend
Neigungswinkel	
Abstrahlverhalten	
Reflektor / Linse	symmetrisch



Abmessungen und Gewicht

Länge	161,0 mm
Breite	59,0 mm
Höhe	211,0 mm
Durchmesser	
Deckenabhängung	
Gewicht	700 g

Sockelmaß

Länge	145,0 mm
Breite	17,0 mm
Höhe	73,0 mm
Durchmesser	

Artikel Nr.: 731119

Wandaufbauleuchte, Gianfar, Verkehrsgrau B RAL 7043, 100-240V AC/50-60Hz, 12,50 W, Warmweiß

Grenzwerte

Die Überschreitung der Grenzwerte und Betriebsspannung führt zu einer starken Verkürzung der Lebensdauer sowie Zerstörung der LED Module.

Betriebstemperatur	-20°C - +40°C
Lagertemperatur	-10°C - +60°C
IP - Schutzart	IP54

Allgemeine Eigenschaften

Umwelteigenschaften

Energieeffizienzklasse	A
Energieverbrauch	13 kWh/1000h

Lebensdauer

Lebensdauer	30000 h
Lichtstrom Ende Lebensdauer	0,7
Schaltzyklen	20000

IP54 Schutz gegen das Eindringen von Staub. (Staubschutz) Geschützt gegen Spritzwasser.



Leuchte der Schutzklasse I bei der der Schutz gegen elektrischen Schlag nicht allein auf der Basisisolierung beruht, sondern die eine zusätzliche Sicherheitsvorkehrung derart enthält, dass berührbare leitfähige Teile mit Mitteln zum Anschluss an den Schutzleiter der festen Installation ausgerüstet sind, so dass im Fehlerfall der Basisisolierung berührbare leitfähige Teile nicht aktiv werden können.



Aufgrund des komplexen Herstellungsprozesses von LED stellen die angegebenen Werte nur rein statistische Größen dar und müssen nicht zwingend den tatsächlichen Parametern jedes einzelnen LED-Moduls entsprechen, sondern können von den typischen Werten abweichen.



Die Lichtquelle dieser Leuchte darf nur vom Hersteller oder einem von ihm beauftragten Servicetechniker oder einer vergleichbar qualifizierten Person ersetzt werden

Article no.: 731119

Surface mounted wall lamp, Gianfar, Traffic grey B RAL 7043, 100-240V AC/50-60Hz, 12,50 W, warmwhite

Technical Data
General Characteristics

Material	stainless steel / plastic
Colour	Traffic grey B RAL 7043
Optics	/ milky
included in delivery	2x screws with dowels and sealings 1x allen key 1x house number sticker set


Electrical Characteristics

Power / power consumption	12,50 W / 13,00 W
Input voltage	100-240V AC/50-60Hz
Input current	
Base (standard designation)	
Number of bases	
Power supply unit	incl. LED-power supply unit
Electronically reversible	not dimmable
Connection possibility	clamp
Protection class I, II, III	I

Light Technical Data

Bulb	LED-module fixed
Colour Designation	warmwhite
Colour temperature	3000 K
Luminous flux	930 lm
Beam angle	120°
LED type	SMD
LED quantity	60
Spectral power distribution	583 nm

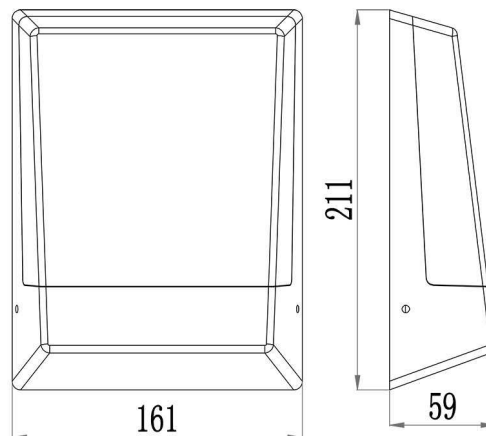


Article no.: 731119

Surface mounted wall lamp, Gianfar, Traffic grey B RAL 7043, 100-240V AC/50-60Hz, 12,50 W, warmwhite

Light Direction

Rotating and tilting range	fixed
Angle of inclination	
Radiation direction	
Reflector / lense	symmetrisch



Dimensions & Weight

Length	161,0 mm
Width	59,0 mm
Height	211,0 mm
Diameter	
Suspensions from ceiling	
Product Weight	700 g

Base dimensions

Length	145,0 mm
Width	17,0 mm
Height	73,0 mm
Diameter	

Article no.: 731119

Surface mounted wall lamp, Gianfar, Traffic grey B RAL 7043, 100-240V AC/50-60Hz, 12,50 W, warmwhite

Absolute maximum ratings

The LED will get damaged and the lifetime will decrease when you overrun absolute maximum ratings.

Working temperature	-20°C - +40°C
Storage temperature	-10°C - +60°C
IP - Code	IP54

General product data

Environmental Characteristics

Energy label	A
Energy consumption	13 kWh/1000h

Lifespan

Lamp life time	30000 h
Luminous flux (end of lifetime)	0,7
Number of switching cycles	20000

IP54 Protection against penetration of dust. (dust protected) Protection against penetration of splashing water.



Lightings of Protection Class I in which the protection against electric shock is not based solely on isolation, but an additional safety measure contains such a way that accessible conductive parts are equipped with means for connection to the protective conductor of the fixed installation, so that in case of failure of the basic insulation exposed conductive parts cannot be active.



Because of the complex manufacturing process of the LED the above shown data are just a statistical size, which is not forced to be the realistic data of every LED.



The light source of this luminaire may only be replaced by the manufacturer or by a service technician appointed by him or by a comparable qualified person