

## Artikel Nr.: 732124

Boden-/Wand-/Deckenleuchte, Colt 16W RGBW, Schwarzgrau RAL 7021, 24V DC, RGB + Kaltweiß

### Technische Daten

#### Charakteristik

<b>Material</b>	Aluminium Druckguss
<b>Farbe</b>	Schwarzgrau RAL 7021
<b>Optik</b>	
<b>im Lieferumfang</b>	2 Gläser (transparent/milchig) 1 Wabenfilter 2 Sechskantschlüssel



#### Elektrische Daten

<b>Leistung</b>	16,00 W
<b>Eingangsspannung</b>	24V DC
<b>Eingangsstrom</b>	
<b>Fassung / Sockel</b>	
<b>Anzahl Sockel</b>	
<b>Netzgerät</b>	exkl. LED-Netzgerät
<b>Ansteuerung</b>	nicht dimmbar
<b>Anschlussmöglichkeit</b>	Klemme
<b>Schutzklasse I, II, III</b>	III

#### Lichttechnische Eigenschaften

<b>Leuchtmittel</b>	Lichtquelle fest
<b>Lichtfarbe</b>	RGB + Kaltweiß
<b>Farbtemperatur</b>	5500 K
<b>Lichtstrom</b>	950 lm
<b>Abstrahlwinkel</b>	20°
<b>LED Typ</b>	SMD 4in1
<b>LED Anzahl</b>	1
<b>Strahlungsverteilung</b>	455-625 nm



## Artikel Nr.: 732124

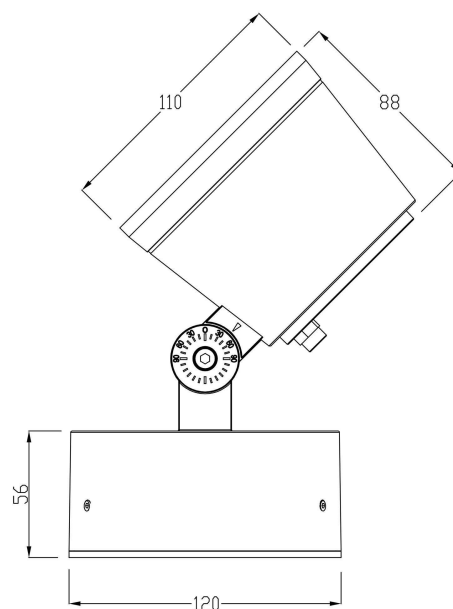
Boden-/Wand-/Deckenleuchte, Colt 16W RGBW, Schwarzgrau RAL 7021, 24V DC, RGB + Kaltweiß

### Lichtrichtung

<b>Dreh- und Schwenkbereich</b>	dreh-schwenkbar
<b>Neigungswinkel</b>	180°
<b>Abstrahlverhalten</b>	
<b>Reflektor / Linse</b>	symmetrisch

### Abmessungen und Gewicht

<b>Länge</b>	0,00
<b>Breite</b>	0,00
<b>Höhe</b>	88,00
<b>Durchmesser</b>	110,00
<b>Gewicht</b>	1436 g



### Grenzwerte

<b>Betriebstemperatur</b>	-30°C - +40°C
<b>Lagertemperatur</b>	-40°C - +80°C
<b>IP - Schutzart</b>	IP65

**Artikel Nr.: 732124**

Boden-/Wand-/Deckenleuchte, Colt 16W RGBW, Schwarzgrau RAL 7021, 24V DC, RGB + Kaltweiß



**Allgemeine Eigenschaften**

**Umwelteigenschaften**

<b>Energieeffizienzklasse</b>	G
<b>Energieverbrauch</b>	16 kWh/1000h

**Lebensdauer**

<b>Lebensdauer</b>	50000 h
<b>Lichtstrom Ende Lebensdauer</b>	0,70
<b>Schaltzyklen</b>	15000

<b>EEL</b>	Dieses Produkt enthält eine Lichtquelle der Energieeffizienzklasse G
<b>IP65</b>	Schutz gegen das Eindringen von Staub. (Staubdicht) Geschützt gegen Strahlwasser.
	Leuchte der Schutzklasse III Leuchte, bei der der Schutz gegen elektrischen Schlag auf der Anwendung der Schutzkleinspannung (SELV) beruht und in der Spannungen höher als SELV nicht erzeugt werden.
	Aufgrund des komplexen Herstellungsprozesses von LED stellen die angegebenen Werte nur rein statistische Größen dar und müssen nicht zwingend den tatsächlichen Parametern jedes einzelnen LED-Moduls entsprechen, sondern können von den typischen Werten abweichen.

**Article no.: 732124**

Ground- / Wall- / Ceiling lamp, Colt 16W RGBW, Black grey RAL 7021, 24V DC, RGB + coldwhite

**Technical Data**
**General Characteristics**

<b>Material</b>	aluminum die casting
<b>Colour</b>	Black grey RAL 7021
<b>Optics</b>	
<b>included in delivery</b>	2 glasses (transparent/milky) 1 honeycob filter 2 allen wrench


**Electrical Characteristics**

<b>Power</b>	16,00 W
<b>Input Voltage</b>	24V DC
<b>Input current</b>	
<b>Base (standard designation)</b>	
<b>Number of Bases</b>	
<b>Power supply unit</b>	excl. LED-power supply unit
<b>Electronically reversible</b>	not dimmable
<b>Connection possibility</b>	clamp
<b>Protection class I, II, III</b>	III

**Light Technical Data**

<b>Bulb</b>	Lichtquelle fest
<b>Colour Designation</b>	RGB + coldwhite
<b>Colour temperature</b>	5500 K
<b>Luminous flux</b>	950 lm
<b>Beam angle</b>	20°
<b>LED type</b>	SMD 4in1
<b>LED quantity</b>	1
<b>Spectral power distribution</b>	455-625 nm



**Article no.: 732124**

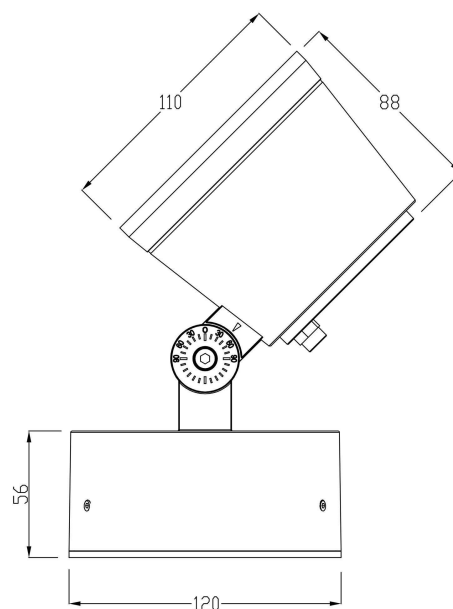
Ground- / Wall- / Ceiling lamp, Colt 16W RGBW, Black grey RAL 7021, 24V DC, RGB + coldwhite

**Light Direction**

<b>Rotating and tilting range</b>	swivel
<b>Angle of inclination</b>	180°
<b>Radiation direction</b>	
<b>Reflector / lense</b>	symmetrisch

**Dimensions & Weight**

<b>Length</b>	0,00
<b>Width</b>	0,00
<b>Height</b>	88,00
<b>Diameter</b>	110,00
<b>Product Weight</b>	1436 g


**Absolute maximum ratings**

<b>Working temperature</b>	-30°C - +40°C
<b>Storage temperature</b>	-40°C - +80°C
<b>IP - Code</b>	IP65

## Article no.: 732124



Ground- / Wall- / Ceiling lamp, Colt 16W RGBW, Black grey RAL 7021, 24V DC, RGB + coldwhite

### Environmental Characteristics

<b>Energy label</b>	G
<b>Energy consumption</b>	16 kWh/1000h

### Lifespan

<b>Lamp life time</b>	50000 h
<b>Luminous flux (end of lifetime)</b>	0,70
<b>Number of switching cycles</b>	15000

<b>EEL</b>	This product contains a light source of energy efficiency class G
<b>IP65</b>	Protection against penetration of dust. (complete dust protection) Protection against penetration of water jets.
	Lightings of Protection Class III Luminaire in which protection against electric shock relies on supply at safety extra-low voltage (SELV) and in which voltages higher than those of SELV are not generated.
	Because of the complex manufacturing process of the LED the above shown data are just a statistical size, which is not forced to be the realistic data of every LED.