

Artikel Nr.: 732128

Boden- / Wand- / Deckenleuchte, Colt 16W RGBWW, Schwarzgrau RAL 7021, 24V DC, RGB + Warmweiß

Technische Daten

Charakteristik

| | |
|------------------------|---|
| Material | Aluminium Druckguss |
| Farbe | Schwarzgrau RAL 7021 |
| Optik | |
| im Lieferumfang | 2 Gläser (transparent/milchig) 1 Wabenfilter 2 Sechskantschlüssel |



Elektrische Daten

| | |
|--------------------------------|---------------------|
| Leistung | 16,00 W |
| Eingangsspannung | 24V DC |
| Eingangsstrom | |
| Fassung / Sockel | |
| Anzahl Sockel | |
| Netzgerät | exkl. LED-Netzgerät |
| Ansteuerung | nicht dimmbar |
| Anschlussmöglichkeit | Klemme |
| Schutzklasse I, II, III | III |

Lichttechnische Eigenschaften

| | |
|-----------------------------|------------------|
| Leuchtmittel | Lichtquelle fest |
| Lichtfarbe | RGB + Warmweiß |
| Farbtemperatur | 3000K |
| Lichtstrom | 780 lm |
| Abstrahlwinkel | 20° |
| LED Typ | SMD 4in1 |
| LED Anzahl | 1 |
| Strahlungsverteilung | 455-625 nm |



Artikel Nr.: 732128

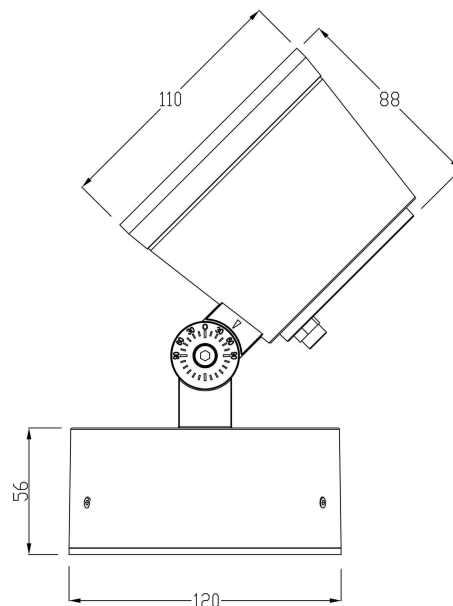
Boden- / Wand- / Deckenleuchte, Colt 16W RGBWW, Schwarzgrau RAL 7021, 24V DC, RGB + Warmweiß

Lichtrichtung

| | |
|---------------------------------|-----------------|
| Dreh- und Schwenkbereich | dreh-schwenkbar |
| Neigungswinkel | 180° |
| Abstrahlverhalten | |
| Reflektor / Linse | symmetrisch |

Abmessungen und Gewicht

| | |
|--------------------|--------|
| Länge | 0,00 |
| Breite | 0,00 |
| Höhe | 88,00 |
| Durchmesser | 110,00 |
| Gewicht | 671 g |



Grenzwerte

| | |
|---------------------------|---------------|
| Betriebstemperatur | -30°C - +40°C |
| Lagertemperatur | -40°C - +80°C |
| IP - Schutzart | IP65 |

Artikel Nr.: 732128

Boden- / Wand- / Deckenleuchte, Colt 16W RGBWW, Schwarzgrau RAL 7021, 24V DC, RGB + Warmweiß



Allgemeine Eigenschaften

Umwelteigenschaften

| | |
|-------------------------------|--------------|
| Energieeffizienzklasse | G |
| Energieverbrauch | 16 kWh/1000h |

Lebensdauer

| | |
|------------------------------------|---------|
| Lebensdauer | 50000 h |
| Lichtstrom Ende Lebensdauer | 0,70 |
| Schaltzyklen | 15000 |

| | |
|---|---|
| EEL | Dieses Produkt enthält eine Lichtquelle der Energieeffizienzklasse G |
| IP65 | Schutz gegen das Eindringen von Staub. (Staubdicht) Geschützt gegen Strahlwasser. |
|  | Leuchte der Schutzklasse III Leuchte, bei der der Schutz gegen elektrischen Schlag auf der Anwendung der Schutzkleinspannung (SELV) beruht und in der Spannungen höher als SELV nicht erzeugt werden. |
|  | Aufgrund des komplexen Herstellungsprozesses von LED stellen die angegebenen Werte nur rein statistische Größen dar und müssen nicht zwingend den tatsächlichen Parametern jedes einzelnen LED-Moduls entsprechen, sondern können von den typischen Werten abweichen. |

Article no.: 732128

Ground-/Wall-/Ceiling lamp, Colt 16W RGBWW, Black grey RAL 7021, 24V DC, RGB + warmwhite

Technical Data
General Characteristics

| | |
|-----------------------------|--|
| Material | aluminum die casting |
| Colour | Black grey RAL 7021 |
| Optics | |
| included in delivery | 2 glasses (transparent/milky) 1 honeycob filter 2 allen wrench |


Electrical Characteristics

| | |
|------------------------------------|-----------------------------|
| Power | 16,00 W |
| Input Voltage | 24V DC |
| Input current | |
| Base (standard designation) | |
| Number of Bases | |
| Power supply unit | excl. LED-power supply unit |
| Electronically reversible | not dimmable |
| Connection possibility | clamp |
| Protection class I, II, III | III |

Light Technical Data

| | |
|------------------------------------|------------------|
| Bulb | Lichtquelle fest |
| Colour Designation | RGB + warmwhite |
| Colour temperature | 3000K |
| Luminous flux | 780 lm |
| Beam angle | 20° |
| LED type | SMD 4in1 |
| LED quantity | 1 |
| Spectral power distribution | 455-625 nm |



Article no.: 732128

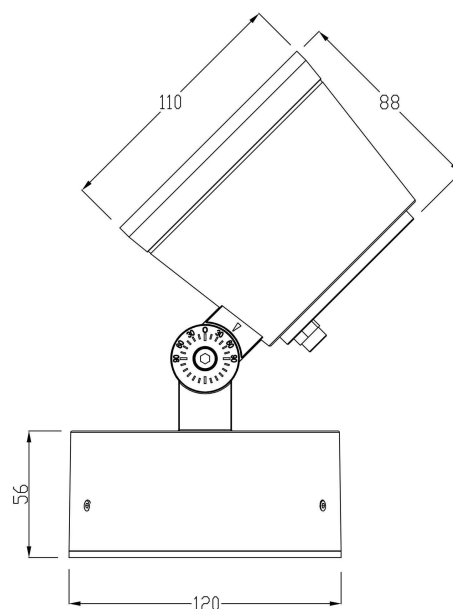
Ground-/Wall-/Ceiling lamp, Colt 16W RGBWW, Black grey RAL 7021, 24V DC, RGB + warmwhite

Light Direction

| | |
|-----------------------------------|-------------|
| Rotating and tilting range | swivel |
| Angle of inclination | 180° |
| Radiation direction | |
| Reflector / lense | symmetrisch |

Dimensions & Weight

| | |
|-----------------------|--------|
| Length | 0,00 |
| Width | 0,00 |
| Height | 88,00 |
| Diameter | 110,00 |
| Product Weight | 671 g |



Absolute maximum ratings

| | |
|----------------------------|---------------|
| Working temperature | -30°C - +40°C |
| Storage temperature | -40°C - +80°C |
| IP - Code | IP65 |

Article no.: 732128



Ground-/Wall-/Ceiling lamp, Colt 16W RGBWW, Black grey RAL 7021, 24V DC, RGB + warmwhite

Environmental Characteristics

| | |
|---------------------------|--------------|
| Energy label | G |
| Energy consumption | 16 kWh/1000h |

Lifespan

| | |
|--|---------|
| Lamp life time | 50000 h |
| Luminous flux (end of lifetime) | 0,70 |
| Number of switching cycles | 15000 |

| | |
|---|--|
| EEL | This product contains a light source of energy efficiency class G |
| IP65 | Protection against penetration of dust. (complete dust protection) Protection against penetration of water jets. |
|  | Lightings of Protection Class III Luminaire in which protection against electric shock relies on supply at safety extra-low voltage (SELV) and in which voltages higher than those of SELV are not generated. |
|  | Because of the complex manufacturing process of the LED the above shown data are just a statistical size, which is not forced to be the realistic data of every LED. |