

Artikel Nr.: 732134

Boden- / Wand- / Deckenleuchte, Colt COB RGBWW, Schwarzgrau RAL 7021, 24V DC, RGB + Warmweiß

Technische Daten

Charakteristik

Material	Aluminium Druckguss
Farbe	Schwarzgrau RAL 7021
Optik	
im Lieferumfang	2,0 m Anschlusskabel



Elektrische Daten

Leistung / Leistungsaufnahme	/ 3,20 W
Eingangsspannung	24V DC
Eingangsstrom	
Fassung / Sockel	
Anzahl Sockel	
Netzgerät	exkl. LED-Netzgerät
Anschlussmöglichkeit	Weipu männlich
Schutzklasse I, II, III	III

Lichttechnische Eigenschaften

Leuchtmittel	LED-Modul fest
Lichtfarbe	RGB + Warmweiß
Farbtemperatur	2700 K
Lichtstrom	92 lm
Abstrahlwinkel	20°
LED Typ	SMD 4 in 1
LED Anzahl	1
Strahlungsverteilung	455-625 nm



Artikel Nr.: 732134

Boden- / Wand- / Deckenleuchte, Colt COB RGBWW, Schwarzgrau RAL 7021, 24V DC, RGB + Warmweiß

Lichtrichtung

Dreh- und Schwenkbereich	schwenkbar
Neigungswinkel	45 °
Abstrahlverhalten	
Reflektor / Linse	symmetrisch

Abmessungen und Gewicht

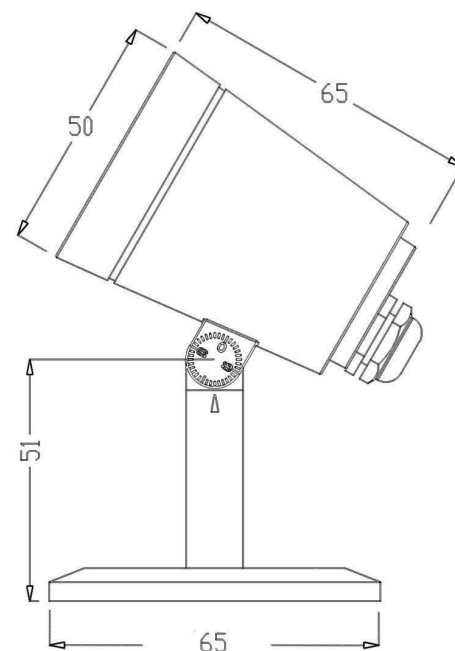
Länge	65,00
Breite	0,00
Höhe	0,00
Durchmesser	50,00
Einbautiefe	0,00
Gewicht	550 g

Ausschnittsmaß

Länge	0,00
Breite	0,00
Durchmesser	0,00

Einbautopf

Material	
Länge	0,00
Breite	0,00
Höhe	0,00
Durchmesser	0,00



Artikel Nr.: 732134

Boden- / Wand- / Deckenleuchte, Colt COB RGBWW, Schwarzgrau RAL 7021, 24V DC, RGB + Warmweiß

Grenzwerte

Die Überschreitung der Grenzwerte und Betriebsspannung führt zu einer starken Verkürzung der Lebensdauer sowie Zerstörung der LED Module.

Betriebstemperatur	-20°C - +40°C
Lagertemperatur	-30°C - +60°C
IP - Schutzart	IP65




Allgemeine Eigenschaften

Umwelteigenschaften

Energieeffizienzklasse	
Energieverbrauch	4 kWh/1000h

Lebensdauer

Lebensdauer	50000 h
Lichtstrom Ende Lebensdauer	0,70
Schaltzyklen	25000

IP65	Schutz gegen das Eindringen von Staub. (Staubdicht) Geschützt gegen Strahlwasser.
	Leuchte der Schutzklasse III Leuchte, bei der der Schutz gegen elektrischen Schlag auf der Anwendung der Schutzkleinspannung (SELV) beruht und in der Spannungen höher als SELV nicht erzeugt werden.
	Aufgrund des komplexen Herstellungsprozesses von LED stellen die angegebenen Werte nur rein statistische Größen dar und müssen nicht zwingend den tatsächlichen Parametern jedes einzelnen LED-Moduls entsprechen, sondern können von den typischen Werten abweichen.
	Die Lichtquelle dieser Leuchte darf nur vom Hersteller oder einem von ihm beauftragten Servicetechniker oder einer vergleichbar qualifizierten Person ersetzt werden

Article no.: 732134

Ground-/Wall-/Ceiling lamp, Colt COB RGBWW, Black grey RAL 7021, 24V DC, RGB + warmwhite

Technical Data
General Characteristics

Material	aluminum die casting
Colour	Black grey RAL 7021
Optics	
included in delivery	2,0 m connection cable


Electrical Characteristics

Power / power consumption	/ 3,20 W
Input voltage	24V DC
Input current	
Base (standard designation)	
Number of bases	
Power supply unit	excl. LED-power supply unit
Connection possibility	Weipu Male
Protection class I, II, III	III

Light Technical Data

Bulb	LED-module fixed
Colour Designation	RGB + warmwhite
Colour temperature	2700 K
Luminous flux	92 lm
Beam angle	20°
LED type	SMD 4 in 1
LED quantity	1
Spectral power distribution	455-625 nm



Article no.: 732134

Ground-/Wall-/Ceiling lamp, Colt COB RGBWW, Black grey RAL 7021, 24V DC, RGB + warmwhite

Light Direction

Rotating and tilting range	swivel
Angle of inclination	45 °
Radiation direction	
Reflector / lense	symmetrisch

Dimensions & Weight

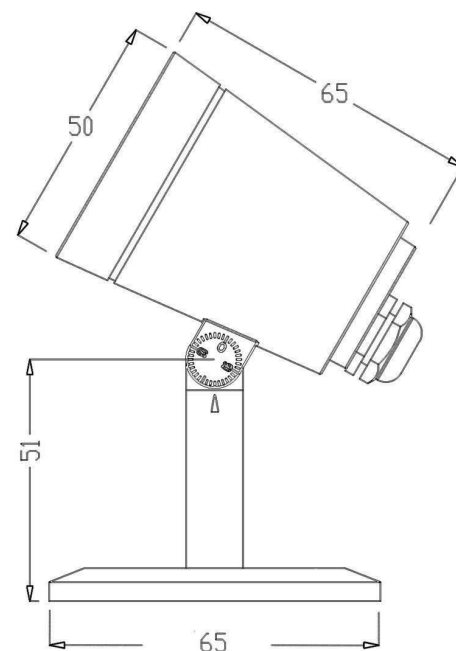
Length	65,00
Width	0,00
Height	0,00
Diameter	50,00
Mounting Depth	0,00
Product Weight	g

Cut-out dimensions

Length	0,00
Width	0,00
Diameter	0,00

Mounting Bowl

Material	
Length	0,00
Width	0,00
Height	0,00
Diameter	0,00



Article no.: 732134

Ground-/Wall-/Ceiling lamp, Colt COB RGBWW, Black grey RAL 7021, 24V DC, RGB + warmwhite

Absolute maximum ratings

The LED will get damaged and the lifetime will decrease when you overrun absolute maximum ratings.

Working temperature	-20°C - +40°C
Storage temperature	-30°C - +60°C
IP - Code	IP65

General product data

Environmental Characteristics

Energy label	
Energy consumption	4 kWh/1000h

Lifespan

Lamp life time	50000 h
Luminous flux (end of lifetime)	0,70
Number of switching cycles	25000

IP65 Protection against penetration of dust. (complete dust protection) Protection against penetration of water jets.



Lightings of Protection Class III
Luminaire in which protection against electric shock relies on supply at safety extra-low voltage (SELV) and in which voltages higher than those of SELV are not generated.



Because of the complex manufacturing process of the LED the above shown data are just a statistical size, which is not forced to be the realistic data of every LED.



The light source of this luminaire may only be replaced by the manufacturer or by a service technician appointed by him or by a comparable qualified person