

Artikel Nr.: 732137

Boden- / Wand- / Deckenleuchte, Colt 36W RGBWW, Schwarzgrau RAL 7021, 24V DC, 36,00 W, RGB + Warmweiß

Technische Daten

Charakteristik

Material	Aluminium Druckguss
Farbe	Schwarzgrau RAL 7021
Optik	
im Lieferumfang	2 Gläser (transparent/milchig) 1 Wabenfilter 1 Montageset



Elektrische Daten

Leistung / Leistungsaufnahme	36,00 W / 36,00 W
Eingangsspannung	24V DC
Eingangsstrom	
Fassung / Sockel	
Anzahl Sockel	
Netzgerät	inkl. LED-Netzgerät
Ansteuerung	dimmbar über optionalen Controller
Anschlussmöglichkeit	Klemme
Schutzklasse I, II, III	III

Lichttechnische Eigenschaften

Leuchtmittel	LED-Modul fest
Lichtfarbe	RGB + Warmweiß
Farbtemperatur	2700 K
Lichtstrom	1500 lm
Abstrahlwinkel	20°
LED Typ	High Power
LED Anzahl	12
Strahlungsverteilung	455-623 nm



Artikel Nr.: 732137

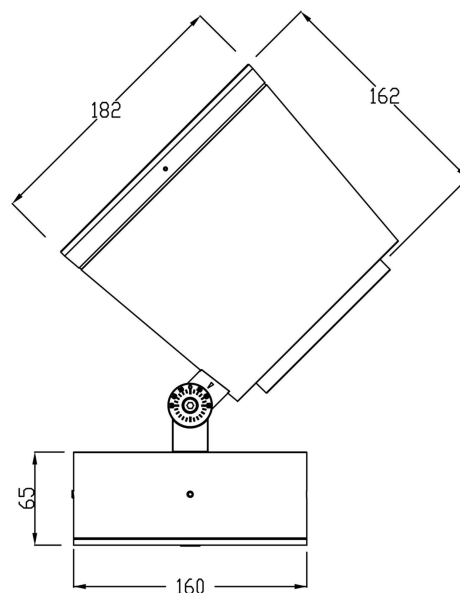
Boden- / Wand- / Deckenleuchte, Colt 36W RGBWW, Schwarzgrau RAL 7021, 24V DC, 36,00 W, RGB + Warmweiß

Lichtrichtung

Dreh- und Schwenkbereich	schwenkbar
Neigungswinkel	90 °
Abstrahlverhalten	
Reflektor / Linse	asymmetrisch

Abmessungen und Gewicht

Länge	162,00
Breite	0,00
Höhe	192,00
Durchmesser	182,00
Gewicht	3500 g



Grenzwerte

Die Überschreitung der Grenzwerte und Betriebsspannung führt zu einer starken Verkürzung der Lebensdauer sowie Zerstörung der LED Module.

Betriebstemperatur	-20°C - +40°C
Lagertemperatur	-30°C - +60°C
IP - Schutzart	IP65

Artikel Nr.: 732137

Boden- / Wand- / Deckenleuchte, Colt 36W RGBWW, Schwarzgrau RAL 7021, 24V DC, 36,00 W, RGB + Warmweiß




Allgemeine Eigenschaften

Umwelteigenschaften

Energieeffizienzklasse	A+
Energieverbrauch	36 kWh/1000h

Lebensdauer

Lebensdauer	50000 h
Lichtstrom Ende Lebensdauer	0,70
Schaltzyklen	25000

IP65	Schutz gegen das Eindringen von Staub. (Staubdicht) Geschützt gegen Strahlwasser.
	Leuchte der Schutzklasse III Leuchte, bei der der Schutz gegen elektrischen Schlag auf der Anwendung der Schutzkleinspannung (SELV) beruht und in der Spannungen höher als SELV nicht erzeugt werden.
	Aufgrund des komplexen Herstellungsprozesses von LED stellen die angegebenen Werte nur rein statistische Größen dar und müssen nicht zwingend den tatsächlichen Parametern jedes einzelnen LED-Moduls entsprechen, sondern können von den typischen Werten abweichen.
	Die Lichtquelle dieser Leuchte darf nur vom Hersteller oder einem von ihm beauftragten Servicetechniker oder einer vergleichbar qualifizierten Person ersetzt werden

Article no.: 732137

Ground- / Wall- / Ceiling lamp, Colt 36W RGBWW, Black grey RAL 7021, 24V DC, 36,00 W, RGB + warmwhite

Technical Data
General Characteristics

Material	aluminum die casting
Colour	Black grey RAL 7021
Optics	
included in delivery	2 glasses (transparent/milky) 1 honeycob filter 1 Mounting kit


Electrical Characteristics

Power / power consumption	36,00 W / 36,00 W
Input Voltage	24V DC
Input current	
Base (standard designation)	
Number of Bases	
Power supply unit	incl. LED-power supply unit
Electronically reversible	dimnable via optional controller
Connection possibility	clamp
Protection class I, II, III	III

Light Technical Data

Bulb	LED-module fixed
Colour Designation	RGB + warmwhite
Colour temperature	2700 K
Luminous flux	1500 lm
Beam angle	20°
LED type	High Power
LED quantity	12
Spectral power distribution	455-623 nm



Article no.: 732137

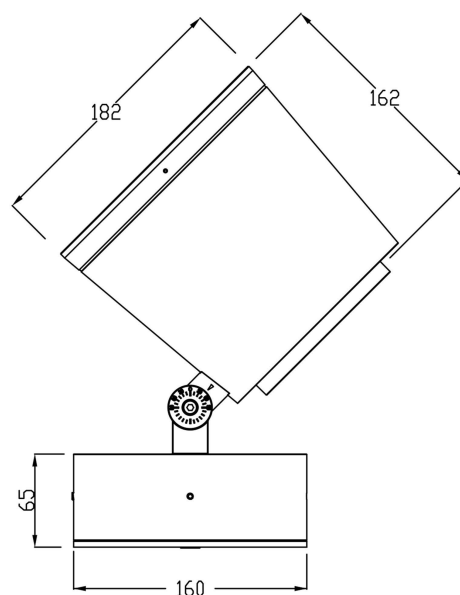
Ground- / Wall- / Ceiling lamp, Colt 36W RGBWW, Black grey RAL 7021, 24V DC, 36,00 W, RGB + warmwhite

Light Direction

Rotating and tilting range	swivel
Angle of inclination	90 °
Radiation direction	
Reflector / lense	asymmetrisch

Dimensions & Weight

Length	162,00
Width	0,00
Height	192,00
Diameter	182,00
Product Weight	3500 g



Absolute maximum ratings

The LED will get damaged and the lifetime will decrease when you overrun absolute maximum ratings.

Working temperature	-20°C - +40°C
Storage temperature	-30°C - +60°C
IP - Code	IP65

Article no.: 732137

Ground- / Wall- / Ceiling lamp, Colt 36W RGBWW, Black grey RAL 7021, 24V DC, 36,00 W, RGB + warmwhite




General product data

Environmental Characteristics

Energy label	A+
Energy consumption	36 kWh/1000h

Lifespan

Lamp life time	50000 h
Luminous flux (end of lifetime)	0,70
Number of switching cycles	25000

IP65	Protection against penetration of dust. (complete dust protection) Protection against penetration of water jets.
	Lightings of Protection Class III Luminaire in which protection against electric shock relies on supply at safety extra-low voltage (SELV) and in which voltages higher than those of SELV are not generated.
	Because of the complex manufacturing process of the LED the above shown data are just a statistical size, which is not forced to be the realistic data of every LED.
	The light source of this luminaire may only be replaced by the manufacturer or by a service technician appointed by him or by a comparable qualified person