



**Artikel Nr.: 733032**

Stehleuchte, Bootis I, Dunkelgrau, 100-240V AC/50-60Hz, 12,00 W, Warmweiß



**Technische Daten**

**Charakteristik**

<b>Material</b>	Aluminium Druckguss
<b>Farbe</b>	Dunkelgrau
<b>Optik</b>	
<b>im Lieferumfang</b>	3x Schrauben, 3x Dübel 3x Dichtungen 1x Innensechskantschlüssel

**Elektrische Daten**

<b>Leistung / Leistungsaufnahme</b>	12,00 W / 13,00 W
<b>Eingangsspannung</b>	100-240V AC/50-60Hz
<b>Eingangsstrom</b>	
<b>Fassung / Sockel</b>	
<b>Anzahl Sockel</b>	
<b>Netzgerät</b>	inkl. LED-Netzgerät
<b>Ansteuerung</b>	nicht dimmbar
<b>Anschlussmöglichkeit</b>	Klemme
<b>Schutzklasse I, II, III</b>	I

**Lichttechnische Eigenschaften**

<b>Leuchtmittel</b>	LED-Modul fest
<b>Lichtfarbe</b>	Warmweiß
<b>Farbtemperatur</b>	3000 K
<b>Lichtstrom</b>	700 lm
<b>Abstrahlwinkel</b>	
<b>LED Typ</b>	SMD
<b>LED Anzahl</b>	12
<b>Strahlungsverteilung</b>	583 nm



**Artikel Nr.: 733032**

Stehleuchte, Bootis I, Dunkelgrau, 100-240V AC/50-60Hz, 12,00 W, Warmweiß

**Lichtrichtung**

Dreh- und Schwenkbereich	feststehend
Neigungswinkel	
Abstrahlverhalten	
Reflektor / Linse	

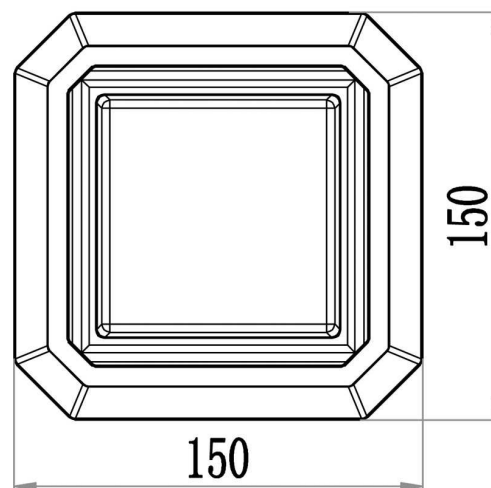
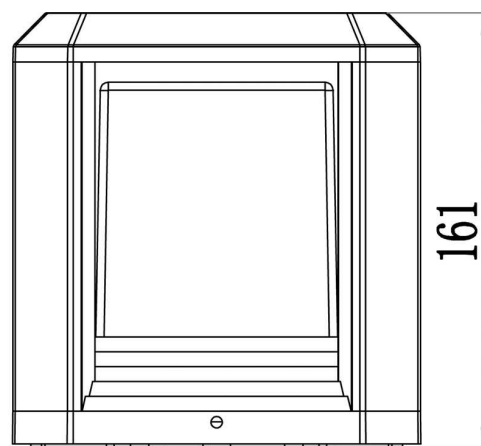
**Abmessungen und Gewicht**

Länge	150 mm
Breite	150 mm
Höhe	161 mm
Durchmesser	
Gewicht	1004 g

**Grenzwerte**

Die Überschreitung der Grenzwerte und Betriebsspannung führt zu einer starken Verkürzung der Lebensdauer sowie Zerstörung der LED Module.

Betriebstemperatur	-20°C - +40°C
Lagertemperatur	-10°C - +60°C
IP - Schutzart	IP 65





**Artikel Nr.: 733032**

Stehleuchte, Bootis I, Dunkelgrau, 100-240V AC/50-60Hz, 12,00 W, Warmweiß

**Allgemeine Eigenschaften**

**Umwelteigenschaften**

<b>Energieeffizienzklasse</b>	A
<b>Energieverbrauch</b>	13 kWh/1000h

**Lebensdauer**

<b>Lebensdauer</b>	25000 h
<b>Lichtstrom Ende Lebensdauer</b>	0,80
<b>Schaltzyklen</b>	15000

**IP 65** Schutz gegen das Eindringen von Staub. (Staubdicht) Geschützt gegen Strahlwasser.



Leuchte der Schutzklasse I bei der der Schutz gegen elektrischen Schlag nicht allein auf der Basisisolierung beruht, sondern die eine zusätzliche Sicherheitsvorkehrung derart enthält, dass berührbare leitfähige Teile mit Mitteln zum Anschluss an den Schutzleiter der festen Installation ausgerüstet sind, so dass im Fehlerfall der Basisisolierung berührbare leitfähige Teile nicht aktiv werden können.



Aufgrund des komplexen Herstellungsprozesses von LED stellen die angegebenen Werte nur rein statistische Größen dar und müssen nicht zwingend den tatsächlichen Parametern jedes einzelnen LED-Moduls entsprechen, sondern können von den typischen Werten abweichen.



Die Lichtquelle dieser Leuchte darf nur vom Hersteller oder einem von ihm beauftragten Servicetechniker oder einer vergleichbar qualifizierten Person ersetzt werden

## Article no.: 733032

Floor lamp, Bootis I, dark gray, 100-240V AC/50-60Hz, 12,00 W, warmwhite



### Technical Data

#### General Characteristics

<b>Material</b>	aluminum die casting
<b>Colour</b>	dark gray
<b>Optics</b>	
<b>included in delivery</b>	3x screws, 3x dowels 3x sealings 1x hexagon socket wrench

#### Electrical Characteristics

<b>Power / power consumption</b>	12,00 W / 13,00 W
<b>Input Voltage</b>	100-240V AC/50-60Hz
<b>Input current</b>	
<b>Base (standard designation)</b>	
<b>Number of Bases</b>	
<b>Power supply unit</b>	incl. LED-power supply unit
<b>Electronically reversible</b>	not dimmable
<b>Connection possibility</b>	clamp
<b>Protection class I, II, III</b>	I

#### Light Technical Data

<b>Bulb</b>	LED-module fixed
<b>Colour Designation</b>	warmwhite
<b>Colour temperature</b>	3000 K
<b>Luminous flux</b>	700 lm
<b>Beam angle</b>	
<b>LED type</b>	SMD
<b>LED quantity</b>	12
<b>Spectral power distribution</b>	583 nm



**Article no.: 733032**

Floor lamp, Bootis I, dark gray, 100-240V AC/50-60Hz, 12,00 W, warmwhite

**Light Direction**

Rotating and tilting range	fixed
Angle of inclination	
Radiation direction	
Reflector / lense	

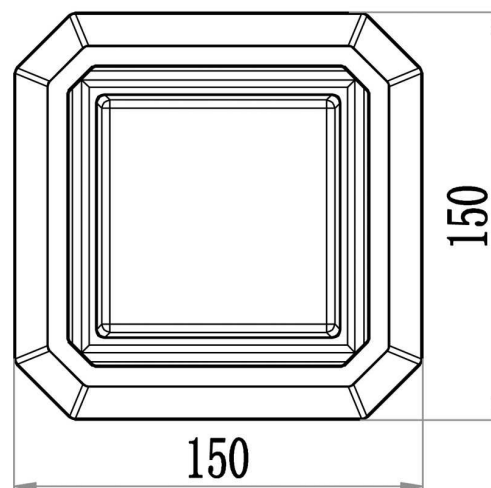
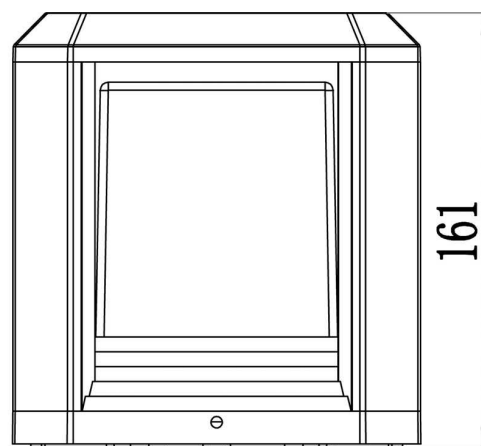
**Dimensions & Weight**

Length	150 mm
Width	150 mm
Height	161 mm
Diameter	
Product Weight	1004 g

**Absolute maximum ratings**

The LED will get damaged and the lifetime will decrease when you overrun absolute maximum ratings.

Working temperature	-20°C - +40°C
Storage temperature	-10°C - +60°C
IP - Code	IP 65





**Article no.: 733032**

Floor lamp, Bootis I, dark gray, 100-240V AC/50-60Hz, 12,00 W, warmwhite

**General product data**

**Environmental Characteristics**

<b>Energy label</b>	A
<b>Energy consumption</b>	13 kWh/1000h

**Lifespan**

<b>Lamp life time</b>	25000 h
<b>Luminous flux (end of lifetime)</b>	0,80
<b>Number of switching cycles</b>	15000

**IP 65** Protection against penetration of dust. (complete dust protection) Protection against penetration of water jets.



Lightings of Protection Class I in which the protection against electric shock is not based solely on isolation, but an additional safety measure contains such a way that accessible conductive parts are equipped with means for connection to the protective conductor of the fixed installation, so that in case of failure of the basic insulation exposed conductive parts cannot be active.



Because of the complex manufacturing process of the LED the above shown data are just a statistical size, which is not forced to be the realistic data of every LED.



The light source of this luminaire may only be replaced by the manufacturer or by a service technician appointed by him or by a comparable qualified person