

**Artikel Nr.: 763011**

Wandeinbauleuchte, Yvette III, anthrazit, 220-240V AC/50-60Hz, Warmweiß



**Technische Daten**

**Charakteristik**

<b>Material</b>	Aluminium Druckguss
<b>Farbe</b>	anthrazit
<b>Optik</b>	
<b>im Lieferumfang</b>	Inklusive Einbaugehäuse

**Elektrische Daten**

<b>Leistung</b>	9,50 W
<b>Eingangsspannung</b>	220-240V AC/50-60Hz
<b>Eingangsstrom</b>	
<b>Fassung / Sockel</b>	
<b>Anzahl Sockel</b>	
<b>Netzgerät</b>	inkl. LED-Netzgerät
<b>Anschlussmöglichkeit</b>	Klemme
<b>Schutzklasse I, II, III</b>	I

**Lichttechnische Eigenschaften**

<b>Leuchtmittel</b>	Lichtquelle fest
<b>Lichtfarbe</b>	Warmweiß
<b>Farbtemperatur</b>	3000 K
<b>Lichtstrom</b>	274 lm
<b>Abstrahlwinkel</b>	42°
<b>LED Typ</b>	SMD
<b>LED Anzahl</b>	40
<b>Strahlungsverteilung</b>	583 nm



## Artikel Nr.: 763011

Wandeinbauleuchte, Yvette III, anthrazit, 220-240V AC/50-60Hz, Warmweiß

### Lichtrichtung

Dreh- und Schwenkbereich	feststehend
Neigungswinkel	
Abstrahlverhalten	
Reflektor / Linse	asymmetrisch

### Abmessungen und Gewicht

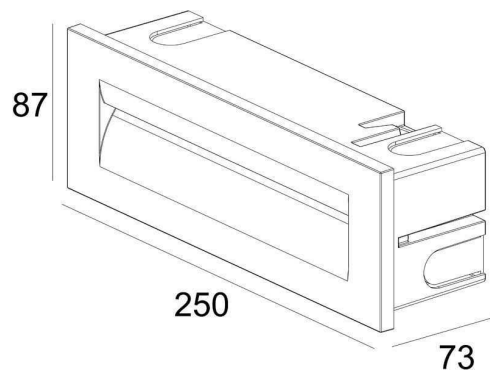
Länge	250,00
Breite	87,00
Höhe	73,00
Durchmesser	0,00
Einbautiefe	65,00
Gewicht	720 g

### Ausschnittsmaß

Länge	243,00
Breite	75,00
Durchmesser	0,00

### Einbautopf

Material	PVC
Länge	243,00
Breite	83,00
Höhe	65,00
Durchmesser	0,00



**Artikel Nr.: 763011**

Wandeinbauleuchte, Yvette III, anthrazit, 220-240V AC/50-60Hz, Warmweiß

**Grenzwerte**

<b>Betriebstemperatur</b>	-20°C - +40°C
<b>Lagertemperatur</b>	-10°C - +60°C
<b>IP - Schutzart</b>	IP65



**Allgemeine Eigenschaften**

**Umwelteigenschaften**

<b>Energieeffizienzklasse</b>	G
<b>Energieverbrauch</b>	10 kWh/1000h

**Lebensdauer**

<b>Lebensdauer</b>	30000 h
<b>Lichtstrom Ende Lebensdauer</b>	0,90
<b>Schaltzyklen</b>	100000

<b>EEl</b>	Dieses Produkt enthält eine Lichtquelle der Energieeffizienzklasse G
<b>IP65</b>	Schutz gegen das Eindringen von Staub. (Staubdicht) Geschützt gegen Strahlwasser.
	Leuchte der Schutzklasse I bei der der Schutz gegen elektrischen Schlag nicht allein auf der Basisisolierung beruht, sondern die eine zusätzliche Sicherheitsvorkehrung derart enthält, dass berührbare leitfähige Teile mit Mitteln zum Anschluss an den Schutzleiter der festen Installation ausgerüstet sind, so dass im Fehlerfall der Basisisolierung berührbare leitfähige Teile nicht aktiv werden können.
	Aufgrund des komplexen Herstellungsprozesses von LED stellen die angegebenen Werte nur rein statistische Größen dar und müssen nicht zwingend den tatsächlichen Parametern jedes einzelnen LED-Moduls entsprechen, sondern können von den typischen Werten abweichen.

**Article no.: 763011**

Built in wall lamp, Yvette III, anthracite, 220-240V AC/50-60Hz, warmwhite


**Technical Data**
**General Characteristics**

<b>Material</b>	aluminum die casting
<b>Colour</b>	anthracite
<b>Optics</b>	
<b>included in delivery</b>	including built-in housing

**Electrical Characteristics**

<b>Power</b>	9,50 W
<b>Input voltage</b>	220-240V AC/50-60Hz
<b>Input current</b>	
<b>Base (standard designation)</b>	
<b>Number of bases</b>	
<b>Power supply unit</b>	incl. LED-power supply unit
<b>Connection possibility</b>	clamp
<b>Protection class I, II, III</b>	I

**Light Technical Data**

<b>Bulb</b>	Lichtquelle fest
<b>Colour Designation</b>	warmwhite
<b>Colour temperature</b>	3000 K
<b>Luminous flux</b>	274 lm
<b>Beam angle</b>	42°
<b>LED type</b>	SMD
<b>LED quantity</b>	40
<b>Spectral power distribution</b>	583 nm

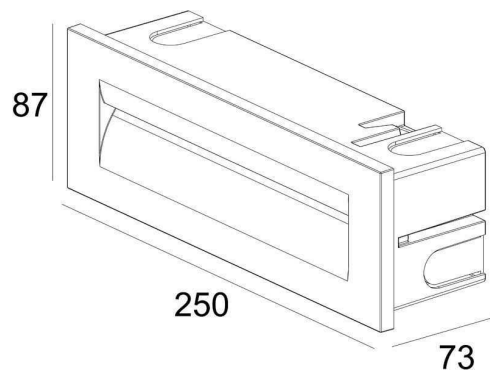


**Article no.: 763011**

Built in wall lamp, Yvette III, anthracite, 220-240V AC/50-60Hz, warmwhite

**Light Direction**

Rotating and tilting range	fixed
Angle of inclination	
Radiation direction	
Reflector / lense	asymmetrisch


**Dimensions & Weight**

Length	250,00
Width	87,00
Height	73,00
Diameter	0,00
Mounting Depth	65,00
Product Weight	889 g

**Cut-out dimensions**

Length	243,00
Width	75,00
Diameter	0,00

**Mounting Bowl**

Material	pvc
Length	243,00
Width	83,00
Height	65,00
Diameter	0,00

## Article no.: 763011

Built in wall lamp, Yvette III, anthracite, 220-240V AC/50-60Hz, warmwhite

### Absolute maximum ratings

Working temperature	-20°C - +40°C
Storage temperature	-10°C - +60°C
IP - Code	IP65

### General product data

#### Environmental Characteristics

Energy label	G
Energy consumption	10 kWh/1000h

#### Lifespan

Lamp life time	30000 h
Luminous flux (end of lifetime)	0,90
Number of switching cycles	100000

EEI This product contains a light source of energy efficiency class G

IP65 Protection against penetration of dust. (complete dust protection) Protection against penetration of water jets.



Lightings of Protection Class I in which the protection against electric shock is not based solely on isolation, but an additional safety measure contains such a way that accessible conductive parts are equipped with means for connection to the protective conductor of the fixed installation, so that in case of failure of the basic insulation exposed conductive parts cannot be active.



Because of the complex manufacturing process of the LED the above shown data are just a statistical size, which is not forced to be the realistic data of every LED.