

## Artikel Nr.: 785016

Unterwasserleuchte, Shark I WW, silberfarben, 24V DC, 11,80 W, Warmweiß



### Technische Daten

#### Charakteristik

<b>Material</b>	Edelstahl
<b>Farbe</b>	silberfarben
<b>Optik</b>	
<b>im Lieferumfang</b>	10,0 m Anschlusskabel

#### Elektrische Daten

<b>Leistung / Leistungsaufnahme</b>	11,80 W / 11,80 W
<b>Eingangsspannung</b>	24V DC
<b>Eingangsstrom</b>	
<b>Fassung / Sockel</b>	
<b>Anzahl Sockel</b>	
<b>Netzgerät</b>	exkl. Schaltnetzteil
<b>Anschlussmöglichkeit</b>	Weipu männlich
<b>Schutzklasse I, II, III</b>	III

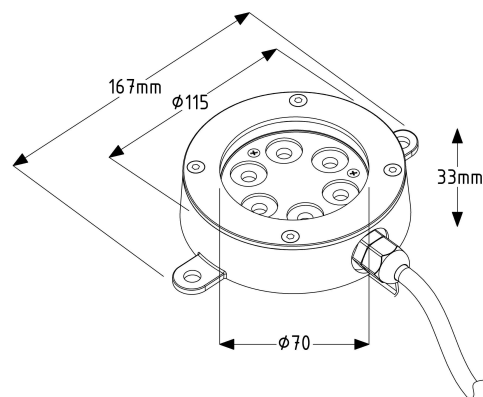
#### Lichttechnische Eigenschaften

<b>Leuchtmittel</b>	LED-Modul fest
<b>Lichtfarbe</b>	Warmweiß
<b>Farbtemperatur</b>	3000 K
<b>Lichtstrom</b>	770 lm
<b>Abstrahlwinkel</b>	30°
<b>LED Typ</b>	High Power
<b>LED Anzahl</b>	6
<b>Strahlungsverteilung</b>	583 nm



## Artikel Nr.: 785016

Unterwasserleuchte, Shark I WW, silberfarben, 24V DC, 11,80 W, Warmweiß



### Lichtrichtung

Dreh- und Schwenkbereich	feststehend
Neigungswinkel	
Abstrahlverhalten	
Reflektor / Linse	symmetrisch

### Abmessungen und Gewicht

Länge	
Breite	
Höhe	33 mm
Durchmesser	115 mm
Einbautiefe	
Gewicht	2205 g

### Ausschnittsmaß

Länge	
Breite	
Durchmesser	

### Einbautopf

Material	
Länge	
Breite	
Höhe	
Durchmesser	

## Artikel Nr.: 785016

Unterwasserleuchte, Shark I WW, silberfarben, 24V DC, 11,80 W, Warmweiß

### Grenzwerte

Die Überschreitung der Grenzwerte und Betriebsspannung führt zu einer starken Verkürzung der Lebensdauer sowie Zerstörung der LED Module.

Betriebstemperatur	-20°C - +50°C
Lagertemperatur	-10°C - +60°C
IP - Schutzart	IP68/max.2m

### Allgemeine Eigenschaften

#### Umwelteigenschaften

Energieeffizienzklasse	A
Energieverbrauch	12 kWh/1000h

#### Lebensdauer

Lebensdauer	25000 h
Lichtstrom Ende Lebensdauer	0,70
Schaltzyklen	100000

IP68/max.2m Schutz gegen das Eindringen von Staub. (Staubdicht) Geschützt gegen andauerndes Untertauchen (max. 2m). IP Klasse bezieht sich nur auf die Leuchte.



Leuchte der Schutzklasse III

Leuchte, bei der der Schutz gegen elektrischen Schlag auf der Anwendung der Schutzkleinspannung (SELV) beruht und in der Spannungen höher als SELV nicht erzeugt werden.



Aufgrund des komplexen Herstellungsprozesses von LED stellen die angegebenen Werte nur rein statistische Größen dar und müssen nicht zwingend den tatsächlichen Parametern jedes einzelnen LED-Moduls entsprechen, sondern können von den typischen Werten abweichen.



Die Lichtquelle dieser Leuchte darf nur vom Hersteller oder einem von ihm beauftragten Servicetechniker oder einer vergleichbar qualifizierten Person ersetzt werden

## Article no.: 785016

Underwater lamp, Shark I WW, silver, 24V DC, 11,80 W, warmwhite



## Technical Data

### General Characteristics

<b>Material</b>	stainless steel
<b>Colour</b>	silver
<b>Optics</b>	
<b>included in delivery</b>	10,0 m connection cable

### Electrical Characteristics

<b>Power / power consumption</b>	11,80 W / 11,80 W
<b>Input voltage</b>	24V DC
<b>Input current</b>	
<b>Base (standard designation)</b>	
<b>Number of bases</b>	
<b>Power supply unit</b>	excl. plug-in power supply unit
<b>Connection possibility</b>	Weipu Male
<b>Protection class I, II, III</b>	III

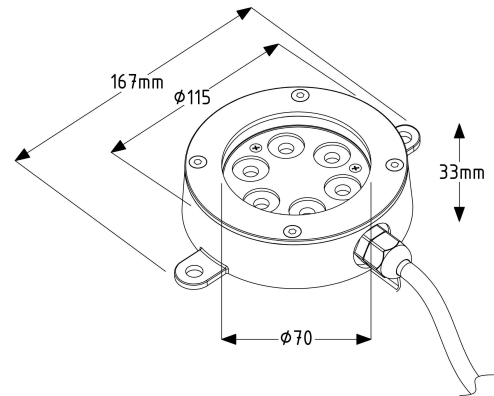
### Light Technical Data

<b>Bulb</b>	LED-module fixed
<b>Colour Designation</b>	warmwhite
<b>Colour temperature</b>	3000 K
<b>Luminous flux</b>	770 lm
<b>Beam angle</b>	30°
<b>LED type</b>	High Power
<b>LED quantity</b>	6
<b>Spectral power distribution</b>	583 nm



## Article no.: 785016

Underwater lamp, Shark I WW, silver, 24V DC, 11,80 W, warmwhite



### Light Direction

Rotating and tilting range	fixed
Angle of inclination	
Radiation direction	
Reflector / lense	symmetrisch

### Dimensions & Weight

Length	
Width	
Height	33 mm
Diameter	115 mm
Mounting Depth	
Product Weight	2205 g

### Cut-out dimensions

Length	
Width	
Diameter	

### Mounting Bowl

Material	
Length	
Width	
Height	
Diameter	

## Article no.: 785016

Underwater lamp, Shark I WW, silver, 24V DC, 11,80 W, warmwhite

### Absolute maximum ratings

The LED will get damaged and the lifetime will decrease when you overrun absolute maximum ratings.

Working temperature	-20°C - +50°C
Storage temperature	-10°C - +60°C
IP - Code	IP68/max.2m

### General product data

#### Environmental Characteristics

Energy label	A
Energy consumption	12 kWh/1000h

#### Lifespan

Lamp life time	25000 h
Luminous flux (end of lifetime)	0,70
Number of switching cycles	100000

IP68/max.2m Protection against penetration of dust. (complete dust protection) Protection against permanently immersion (max. 2m). IP rating refers only to the light.



Lightings of Protection Class III  
Luminaire in which protection against electric shock relies on supply at safety extra-low voltage (SELV) and in which voltages higher than those of SELV are not generated.



Because of the complex manufacturing process of the LED the above shown data are just a statistical size, which is not forced to be the realistic data of every LED.



The light source of this luminaire may only be replaced by the manufacturer or by a service technician appointed by him or by a comparable qualified person