

**Artikel Nr.: 872633**

Netzgerät, FLAT, CV, UT24V/12W



IP20 CE

**Elektrische Daten**

Betriebsart	spannungskonstant	Eingangsspannung	220-240V AC/50-60Hz
Leistung	12,00 W	Leistungsfaktor	0,50C
Ausgangsspannung	24V DC	Anschlußmöglichkeit	offene Kabel
Ausgangsstrom	0-500 mA		

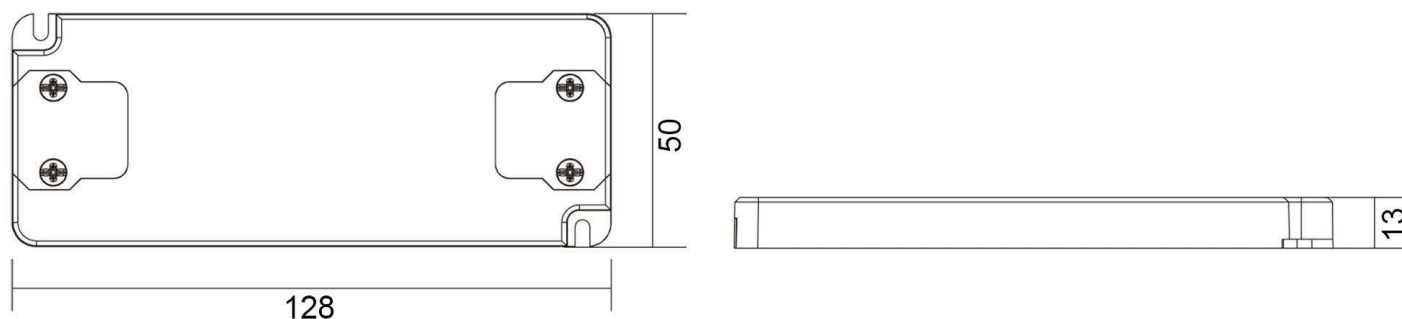
**Produkteigenschaften**

	Schutzklasse II		Überspannungsschutz
SELV	Schutzkleinspannung		Lampenbetriebsgerät 110
	Kurzschlußfest		Möbeleinbau geeignet
	Überlastschutz	ErP	Standby-Stromverbrauch < 0,5 W
	Übertemperaturschutz	LVD	Sicherheit nach EN 61347
	Sicherheitstrafo	EMC	Funkentstörung + Störfestigkeit nach EN 55015 + EN 61547
	nicht dimmbar	EMC	Netzstromoberwellen + Flicker nach EN 61000-3-2 + EN 61000-3-3

Schwarze Felder sind zutreffend / graue Felder sind nicht zutreffend

**Artikel Nr.: 872633**

Netzgerät, FLAT, CV, UT24V/12W

**Abmessungen und Gewicht****Grenzwerte**

Länge	128,00 mm	Betriebstemperatur	-20°C - +50°C
Breite	50,00 mm	Gehäusetemperatur	85 °C
Höhe	13,00 mm	max. Menge Sicherungsautomaten	B10A=17, B16A=28, C10A=37, C16A=59
Durchmesser	0,00 mm	max. Einschaltstrom	8A/300µs
Gewicht	70 g	kapazitive Last	98,59nF

Article No.: 872633

Power supply unit, FLAT, CV, UT24V/12W



IP20 CE

**Electrical Characteristics**

Operating mode	constant voltage	Input voltage	220-240V AC/50-60Hz
Power	12,00 W	Power factor	0,50C
Output voltage	24V DC	Connection possibility	wire with open ends
Output current	0-500 mA		

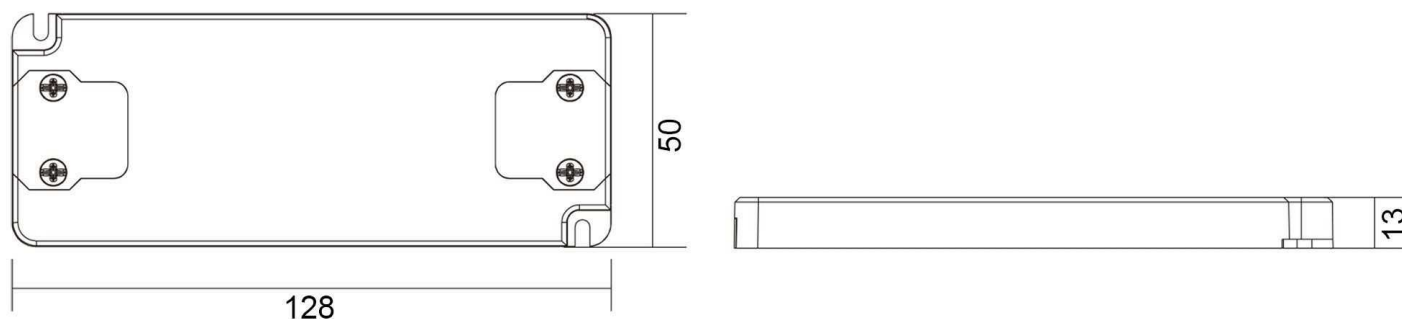
**Product features**

	Protection class II		Overvoltage protection
SELV	Low voltage protection		Lamp control gear 110
	Short circuit protection		Suitable for furniture installation
	Overload protection	ErP	Standby-power consumption < 0,5 W
	Overheating protection	LVD	Safety according to EN 61347
	Safety transformer	EMC	Interference suppression + immunity according to EN 55015 + EN 61547
	not dimmable	EMC	Mains harmonics + flicker according to EN 61000-3-2 + EN 61000-3-3

Black fields are applicable / gray fields are not applicable

**Article No.: 872633**

Power supply unit, FLAT, CV, UT24V/12W

**Dimensions & Weight****Absolute maximum ratings**

Length	128,00 mm	Operating temperature	-20°C - +50°C
Width	50,00 mm	Case temperature	85 °C
Height	13,00 mm	max. amount of circuit breakers	B10A=17, B16A=28, C10A=37, C16A=59
Diameter	0,00 mm	max. inrush current	8A/300µs
Product weight	70 g	capacitive load	98,59nF