

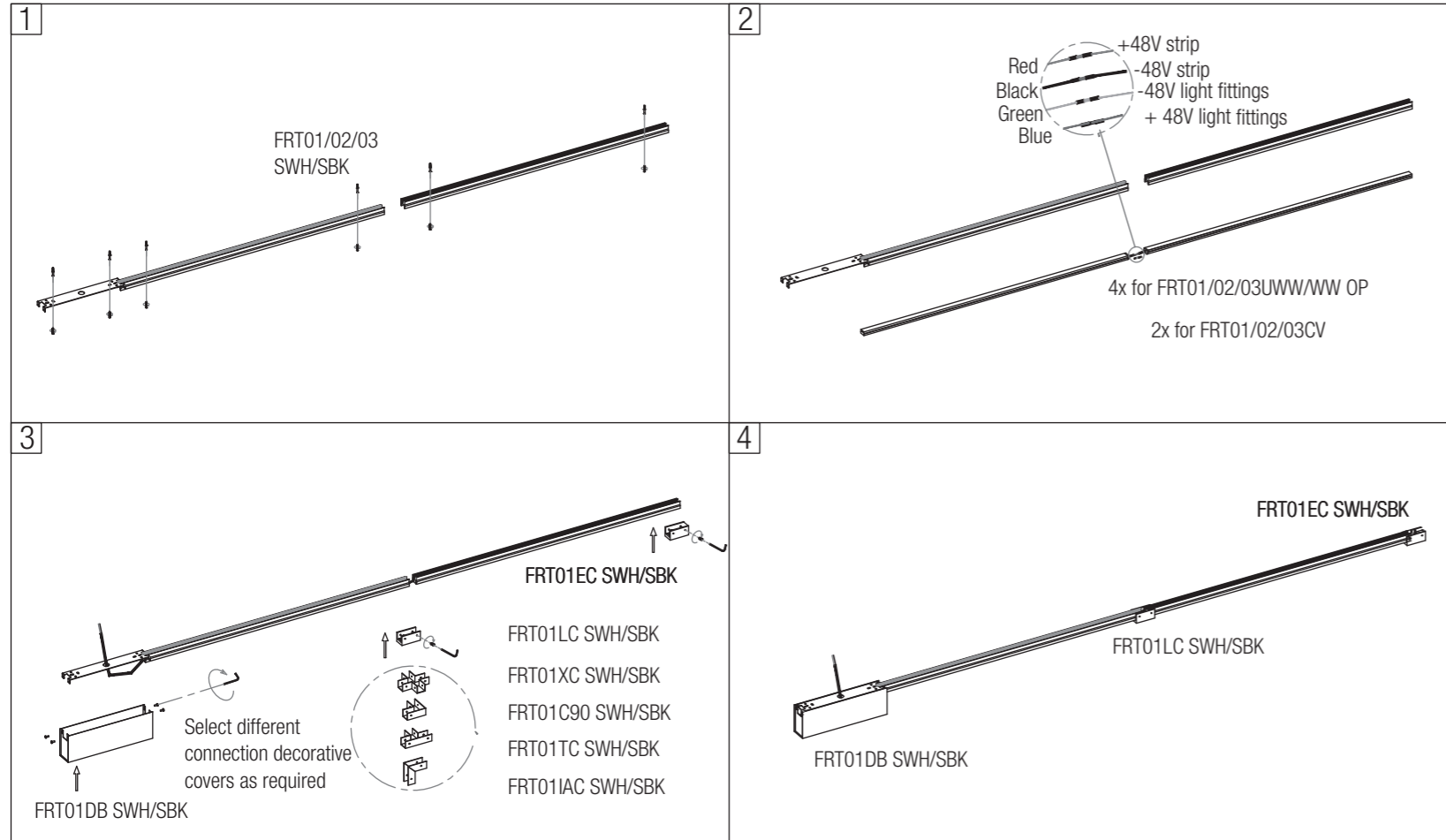




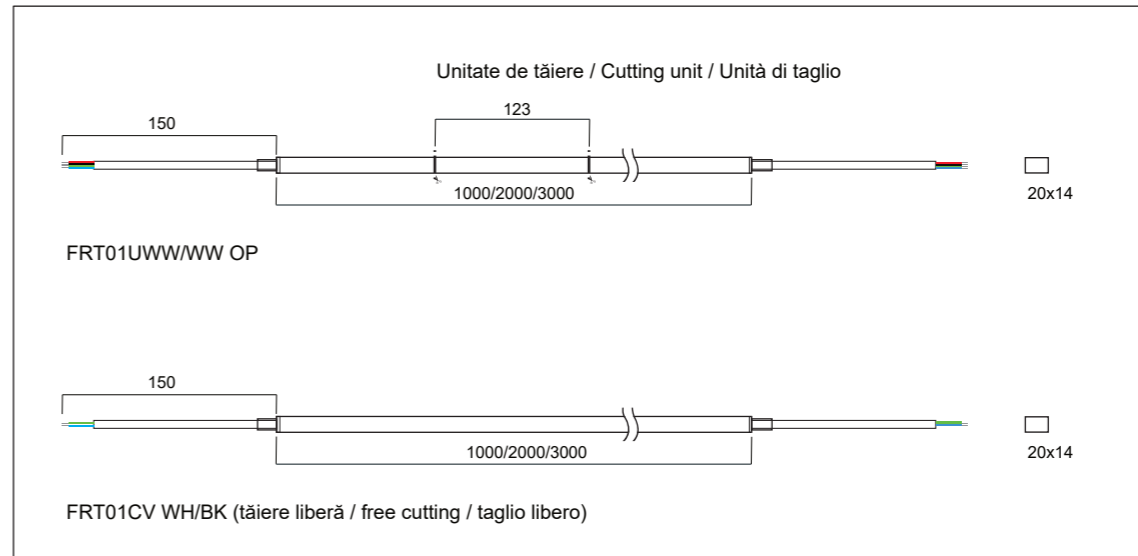
## TECHNICAL FEATURES

Code	Type of LED	Power P(W)	Input voltage (V)	Color temp. of LED (K)	CRI	Working ambient temperature (°C)	Dimensions Ø / ØxL / LxWxH (mm)	Weight (kg)	Energy efficiency class
FRT01 SWH/SBK	-	-	-	-	-	-20 ÷ +45 °C	1025x26x25 mm	0,45 kg	-
FRT02 SWH/SBK	-	-	-	-	-	-20 ÷ +45 °C	2025x26x25 mm	1,00 kg	-
FRT03 SWH/SBK	-	-	-	-	-	-20 ÷ +45 °C	3025x26x25 mm	1,50 kg	-
FRT01UWW/WW OP	SMD	11W	48V DC	2700 / 3000K	90	-20 ÷ +45 °C	1000x26x25 mm	0,28 kg	F/E
FRT02UWW/WW OP	SMD	21W	48V DC	2700 / 3000K	90	-20 ÷ +45 °C	2000x26x25 mm	0,56 kg	E/E
FRT03UWW/WW OP	SMD	31W	48V DC	2700 / 3000K	90	-20 ÷ +45 °C	3000x26x25 mm	0,84 kg	E/E
FRT01CV WH/BK	-	-	48V DC	-	-	-20 ÷ +45 °C	23x16x15 mm	0,25 kg	-
FRT02CV WH/BK	-	-	48V DC	-	-	-20 ÷ +45 °C	2,7x40 mm	0,50 kg	-
FRT03CV WH/BK	-	-	48V DC	-	-	-20 ÷ +45 °C	311x35x20 mm	0,75 kg	-
FRT01SEC	-	-	-	-	-	-20 ÷ +45 °C	23x16x15 mm	0,001 kg	-
FRT01IP65C	-	-	-	-	-	-20 ÷ +45 °C	2,7x40 mm	0,001 kg	-
FRT01RD SWH/SBK	-	-	-	-	-	-20 ÷ +45 °C	311x35x20 mm	0,10 kg	-
FRT01LC SWH/SBK	-	-	-	-	-	-20 ÷ +45 °C	70x70x25,8 mm	0,02 kg	-
FRT01C90 SWH/SBK	-	-	-	-	-	-20 ÷ +45 °C	100x100x25,8 mm	0,03 kg	-
FRT01EC SWH/SBK	-	-	-	-	-	-20 ÷ +45 °C	62x30x25,8 mm	0,03 kg	-
FRT01IAC SWH/SBK	-	-	-	-	-	-20 ÷ +45 °C	70x70x30 mm	0,03 kg	-
FRT01TC SWH/SBK	-	-	-	-	-	-20 ÷ +45 °C	100x65x25,8 mm	0,05 kg	-
FRT01XC SWH/SBK	-	-	-	-	-	-20 ÷ +45 °C	100x100x25,8 mm	0,06 kg	-
FRT21UWW/WW SWH/SBK	COB	10W	48V DC	2700 / 3000K	90	-20 ÷ +45 °C	141x70x38,5 mm	0,35 kg	F/F
FRT22UWW/WW SWH/SBK	COB	20W	48V DC	2700 / 3000K	90	-20 ÷ +45 °C	275x70x38,5 mm	0,70 kg	F/F
FRT31UWW/WW SWH/SBK	COB	8W	48V DC	2700 / 3000K	90	-20 ÷ +45 °C	45x180 mm	0,32 kg	E/E
FRT32UWW/WW SWH/SBK	COB	15W	48V DC	2700 / 3000K	90	-20 ÷ +45 °C	55x185 mm	0,46 kg	E/E
FRT14UWW/WW SWH/SBK	COB	8W	48V DC	2700 / 3000K	90	-20 ÷ +45 °C	30x255 mm	0,28 kg	E/E
FRT41UWW/WW SWH/SBK	COB	15W	48V DC	2700 / 3000K	90	-20 ÷ +45 °C	76x108 mm	0,35 kg	E/E
FRT42UWW/WW SWH/SBK	COB	15W	48V DC	2700 / 3000K	90	-20 ÷ +45 °C	76x76111 mm	0,44 kg	E/E
FRT11UWW/WW GB SWH/SBK	COB	8W	48V DC	2700 / 3000K	90	-20 ÷ +45 °C	80x128 mm	0,24 kg	F/F
FRT12UWW/WW GB SWH/SBK	COB	8W	48V DC	2700 / 3000K	90	-20 ÷ +45 °C	120x168 mm	0,29 kg	F/F
FRT51AD18 SWH/SBK	-	-	48V DC	-	-	-20 ÷ +45 °C	89x37x33 mm	0,07 kg	-
FRT01DB SWH/SBK	-	-	-	-	-	-20 ÷ +45 °C	320x55x100 mm	1,20 kg	-
FRT01SW SWH/SBK	-	-	-	-	-	-20 ÷ +45 °C	15x19,5x2000 mm	0,10 kg	-

### A. Montaj aparent / Surface mounting / Montaggio da superficie



### Unitate de tăiere / Cutting unit / Unità di taglio

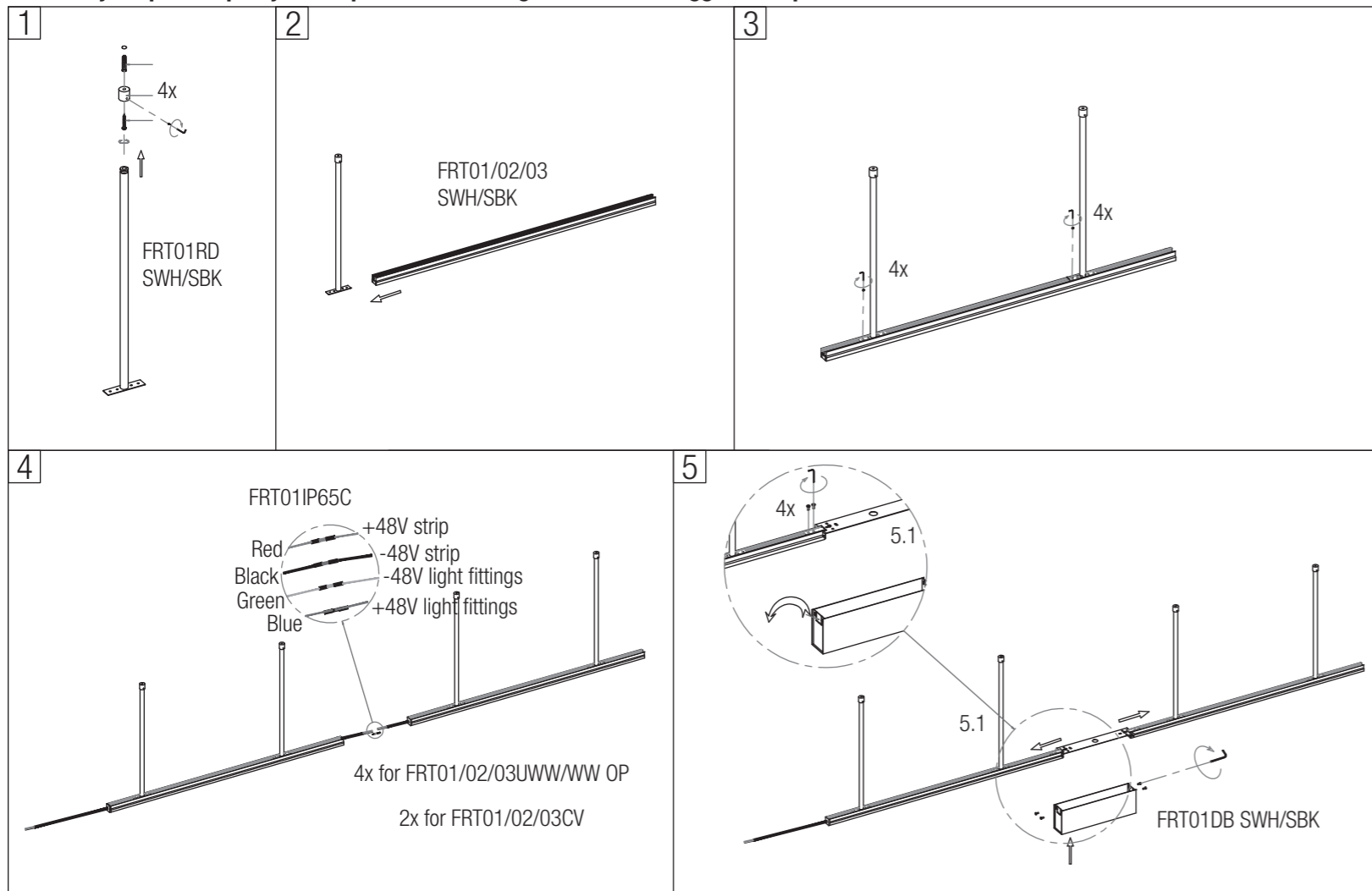


Standards: EN 60598-1:2021, EN 60598-2-1:2021, EN 60598-2-2:2012, EN 62493:2015, EN 62471:2008, EN 62031:2020 + A11:2021, EN 60529:1992 + A2:2013, EN 55015:2019 + A11:2020, EN 61000-3-2:2019, EN 61000-3-3:2013 + A1:2019, EN 61547:2023, EN 62717:2017+A2:2019, EN 62722-2-1:2023.

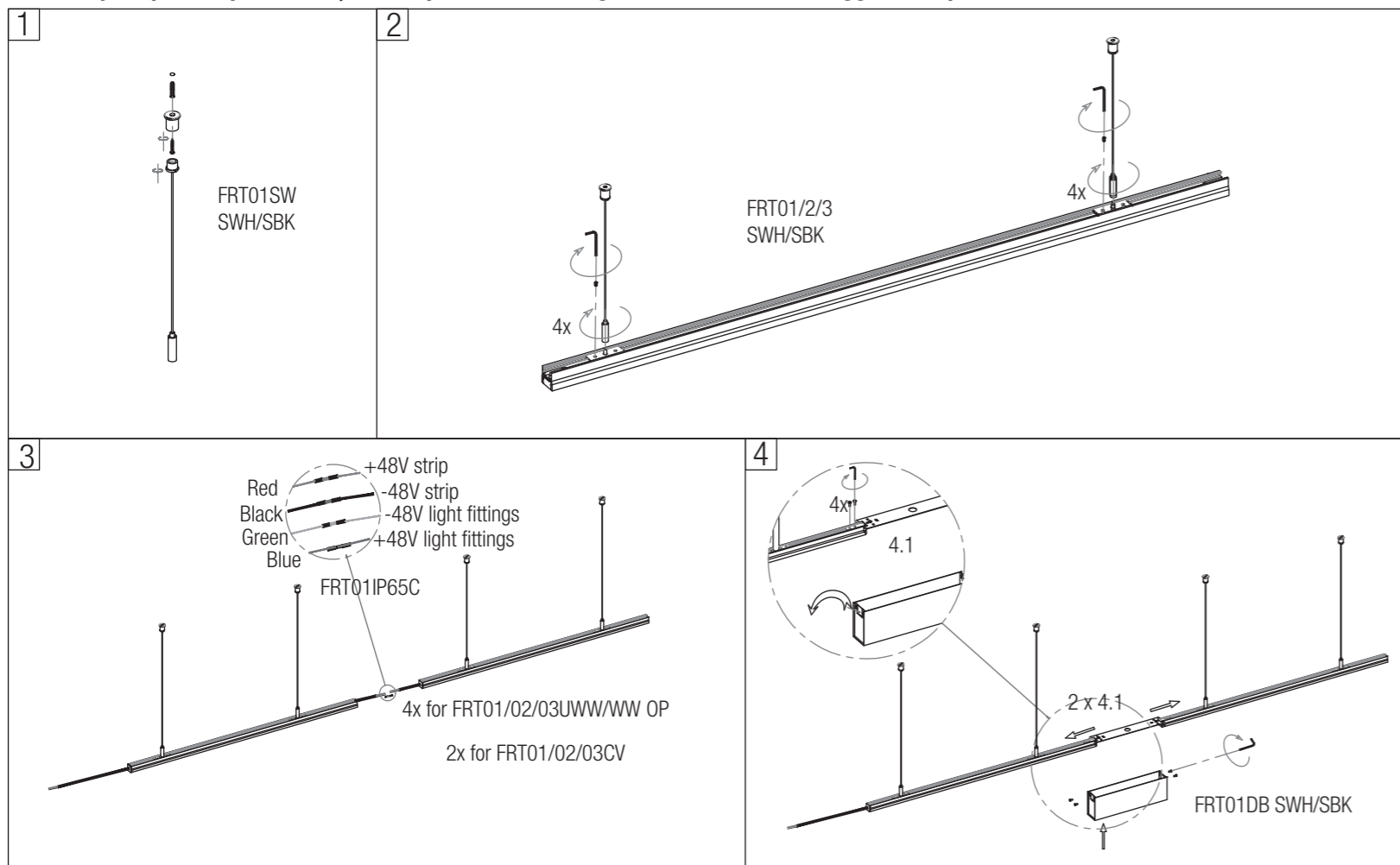
Importator: Arelux S.R.L., str. Al. Tolstoi, nr. 12, Bacău - 600093, ROMANIA. Tel: +40 0234 514 492 / 546 620. Fax: +40 0234 546 677.



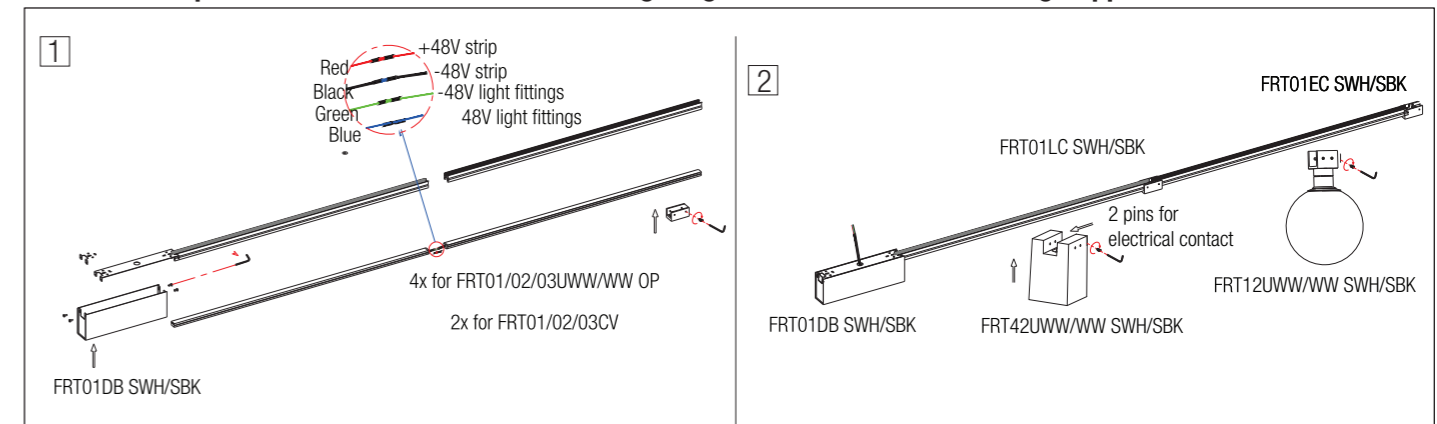
**B. Montaj suspenzat pe tijă / Suspended mounting on rod / Montaggio a sospeso sulla barra**



**C. Montaj suspenzat pe fir de oțel / Suspended mounting on steel wire / Montaggio a sospeso su filo di acciaio**



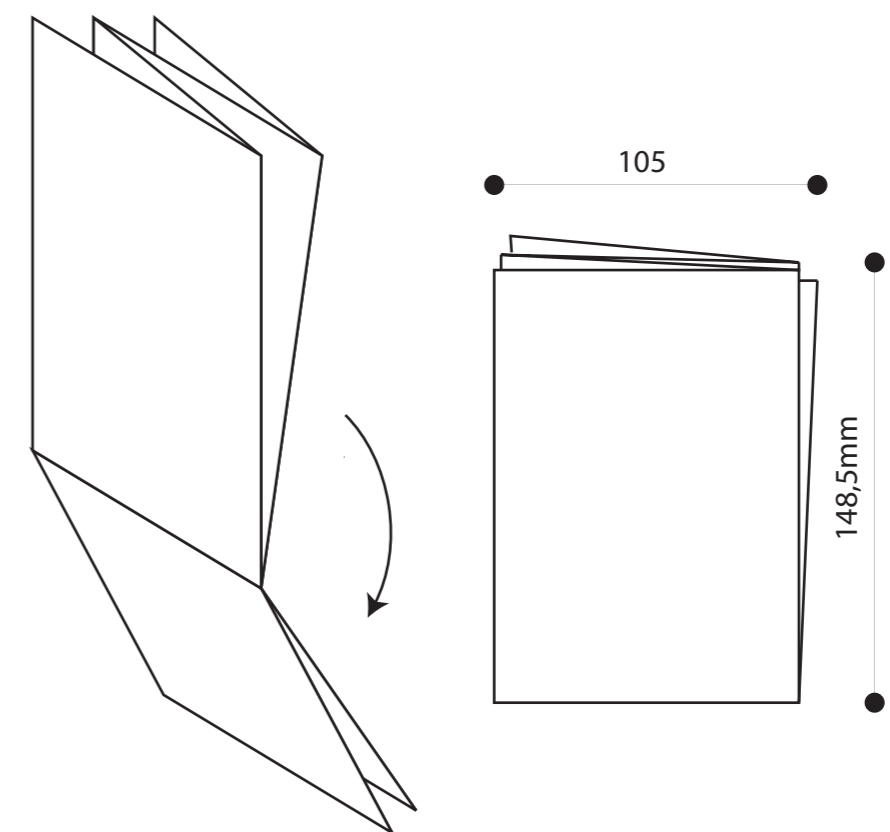
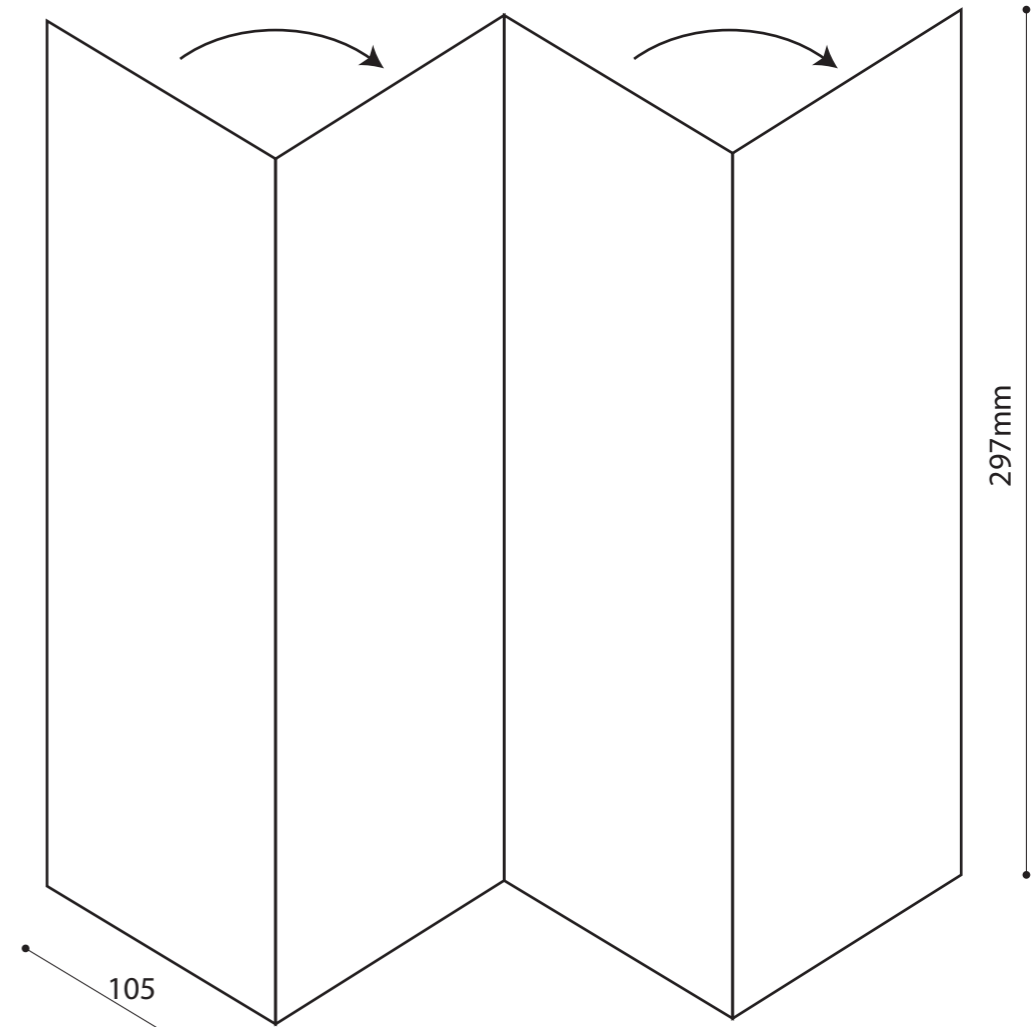
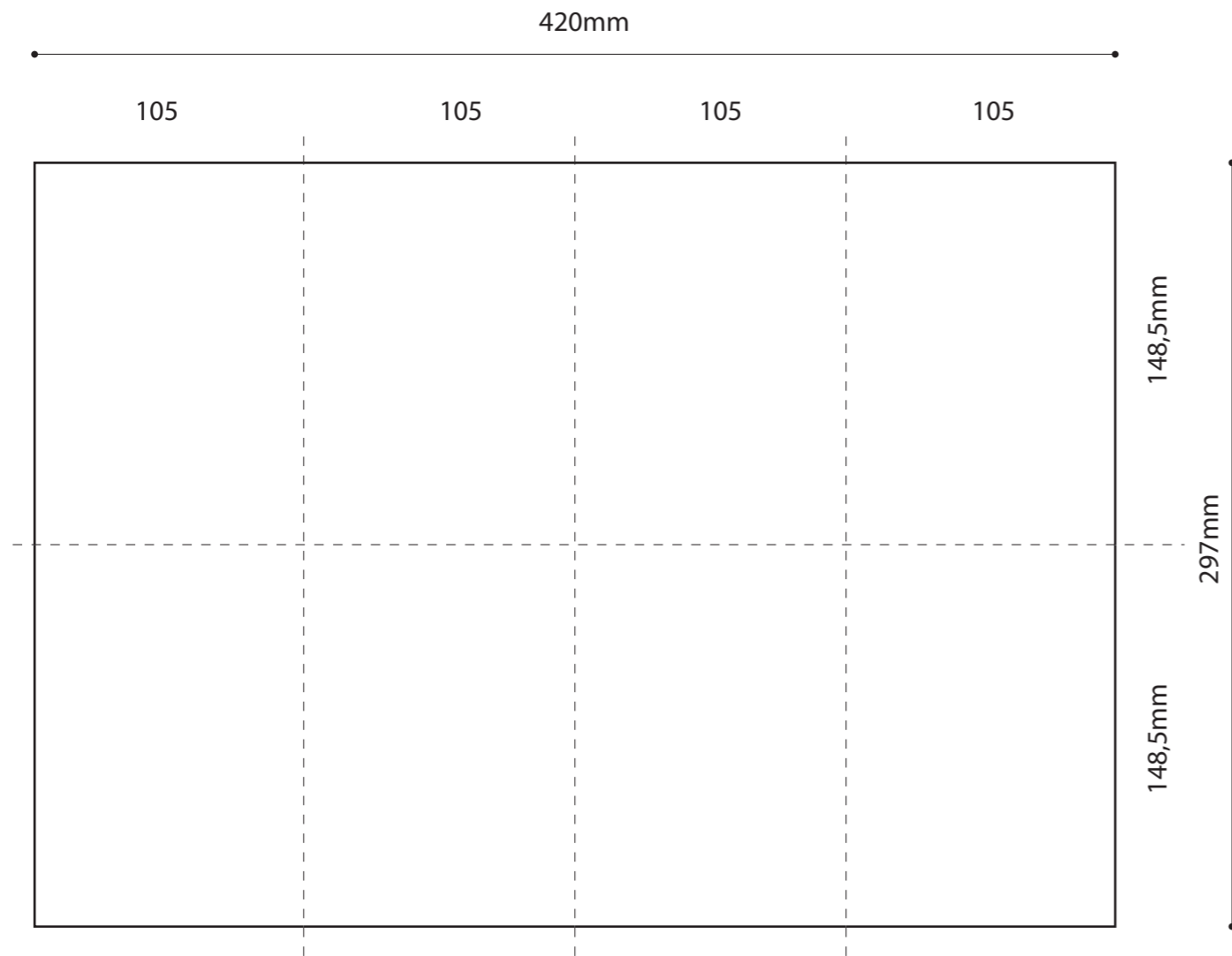
**Instalarea corpurilor de iluminat / Installation of lighting fixtures / Installazione degli apparecchi**



- RO Instalarea corpurilor de iluminat:** 1. Realizarea structurii de montaj. 2. Instalarea corpurilor cu fixarea pe profilul de aluminiu și contactul electric cu cei doi pini în circuitul al doilea al benzii cu LED-uri.
- EN Installation of lighting fixtures:** 1. Making the mounting structure. 2. Installing the fixtures with fixing to the aluminum profile and electrical contact with the two pins in the second circuit of the LED strip.
- IT Installazione degli apparecchi:** 1. Realizzazione della struttura di montaggio. 2. Installazione degli apparecchi con fissaggio al profilo e contatto elettrico con i due perni all secondo circuito della striscia.
- FR Installation des luminaires:** 1. Réalisation de la structure de montage. 2. Installation des luminaires avec fixation au profil et contact électrique avec les deux broches du deuxième circuit de la bande.
- DE Installation der Beleuchtungskörper:** 1. Herstellung der Montagestruktur. 2. Installation der Beleuchtungskörper mit Befestigung am Aluminiumprofil und elektrischer Kontaktierung mit den beiden Stiften im zweiten Stromkreis des LED-Streifens.
- ES Instalación de luminarias:** 1. Realizar la estructura de montaje. 2. Instalación de las luminarias con fijación al perfil de aluminio y contacto eléctrico con los dos pines del segundo circuito de la tira LED.
- GR Εγκατάσταση φωτιστικών σωμάτων:** 1. Κατασκευή της δομής στερέωσης. 2. Τοποθέτηση των εξαρτημάτων με στερέωση στο προφίλ αλουμινίου και ηλεκτρική επαφή με τις δύο ακίδες στο δεύτερο κύκλωμα της λωρίδας LED.
- RU Монтаж светильников:** 1. Изготовление монтажной конструкции. 2. Монтаж светильников с креплением к алюминиевому профилю и электрическим контактом с двумя штырями во второй цепи светодиодной ленты.
- HU Világítótestek szerelése:** 1. Szerelőszerkezet készítése. 2. A lámpatestek felszerelése profilhoz való rögzítéssel és elektromos érintkezéssel a LED szalag második áramkörében lévő két csappal.
- BG Монтаж на осветителни тела:** 1. Изработка на монтажната конструкция. 2. Монтиране на осветителните тела със закрепване към алуминиевия профил и електрически контакт с двата извода във втората верига на LED лентата.
- CZ Instalace svítidel:** 1. Zhotovení montážní konstrukce. 2. Instalace svítidel s upevněním na hliníkový profil a elektrickým kontaktem se dvěma kolíky ve druhém okruhu LED pásku.
- SK Montáž svietidiel:** 1. Zhotovenie montážnej konštrukcie. 2. Inštalácia svietidiel s upevněním na hliníkový profil a elektrickým kontaktem s dvomi kolíkmi v druhom okruhu LED pásika.
- PL Montaż opraw oświetleniowych:** 1. Wykonanie konstrukcji montażowej. 2. Montaż opraw poprzez zamocowanie ich do profilu i podłączenie elektrycznie do dwóch pinów w drugim obwodzie taśmy LED.
- SRB Уградња расветних тела:** 1. Израда монтажне конструкције. 2. Монтажа фиксирања на профил и електрични контакт с два пина у другом колу LED траке.
- MK Поставување на светлечки тела:** 1. Изработка на монтажната конструкција. 2. Поставување на тела с о прицврстување на алуминиумскиот профил и електричен контакт с о двата пина во второто коло на LED лентата.
- SLO Montaža svetlobnih teles:** 1. Izdelava montažne konstrukcije. 2. Namestitev napeljav s pritrditvijo na aluminijasti profil in električnim kontaktem z dvema zatičema v drugem krogu LED traku.
- HR Montaža rasvjetnih tijela:** 1. Izrada montažne konstrukcije. 2. Ugradnja svjetiljki s fiksiranjem na aluminijasti profil i električnim kontaktem s dva pina u drugom krugu LED trake.
- AL Instalimi i pajisjeve të ndriçimit:** 1. Bërja e strukturës së montimit. 2. Instalimi i instalimeve me fiksime në profilin e aluminit dhe kontakt elektrik me dy kunjat në qarkun e dytë të shiritit LED.

OPEN SIZE 420x297mm

CLOSED SIZE 105x148,5mm



PRINT: 1 color (black) front and back side