

FIȘA TEHNICĂ
SCHEDA DATI
ТЕХНИЧЕСКАЯ СПЕЦИФИКАЦИЯ
ADATLAP
ЛИСТ С ДАННИ
DÁTOVÝ HÁROK

SOLERA

Art. 01-3589

EN - Ceiling lamp for interior, equipped with SMD LEDs, with the possibility of selecting the color temperature of the light, metal and aluminum structure electrostatically painted in sand black color, two blown glass diffusers, smoky shaded in exterior and opal white in interior.

RO - Plafonieră pentru interior, echipată cu LED-uri SMD, cu posibilitate de selectare a temperaturii de culoare a luminii, structură din metal și aluminiu vopsită în câmp electrostatic în culoare neagră mat, două dispersoare din sticlă suflată, fumuriu degrade la exterior și alb opal la interior.

IT - Plafoniera per interni, equipaggiata con LED SMD, con possibilità di selezione la temperatura colore della luce, struttura in metallo e alluminio verniciata a polveri colore nero opaco, due diffusori in vetro soffiato, sfumato fumè all'esterno e bianco opale all'interno.

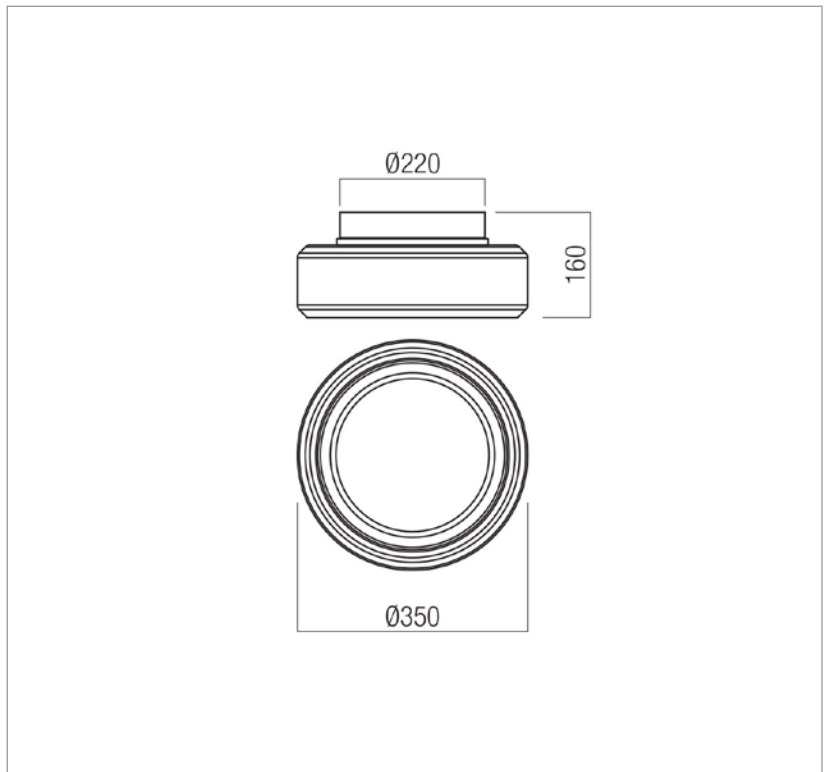
RU - Потолочный светильник для внутреннего освещения, оснащенный светодиодами SMD, с возможностью изменения цветовой температуры света, металлическим и алюминиевым корпусом, окрашенным в электростатическом поле в матово-черный цвет, и двумя рассеивателями из выдувного дымчатого стекла с эффектом градиента снаружи и опалового белого цвета внутри.

HU - Beltéri, SMD LED-es mennyezeti lámpa, fény színhőmérséklet beállítással, fekete matt színre porfestett fém és alumínium szerkezet, két, fújtt üveg árnyékoló, külső része fokozatos füstös, belső része fehér opál.

BG - Плафониера за интериор, оборудвана с LED-ове SMD, с възможност за избор на цвeтова температура на светлината, метална и алуминиева структура боядисана в електростатично поле в матово черно, два дифузера от духано стъкло, опушени отвън и опалово бели отвътре.

SK - Stropné interiérové svietidlo, vybavené SMD LED diódami, s možnosťou voľby teploty farby svetla, kovová a hliníková konštrukcia elektrostaticky lakovaná v pieskovej čiernej farbe, dva difúzory z fúkaného skla, zvonka dymové a zvnútra opálovo biele.

Product type	Ceiling lamp
Input voltage	220-240V, 50/60Hz
Power	24W
Led type	2835 SMD LED 60 pcs x 0,5W 3000K, 60 pcs x 0,5W 4000K
Color temperature	CCT 3000K/4000K
Led luminous flux	3000K: 1731 lm / 4000K: 1803 lm
System luminous flux	3000K: 923 lm / 4000K: 959 lm
CRI	94
OPTICS	-
Dimmable	NO
Øuse (lm)	1803
Pon (w)	24
FTM	0.926
ηTM	69.57
Energy efficiency class	G
Warranty (years)	3
Protection class	Class I
IP rating	IP20



LED removal by a specialist **YES**
Driver removal by a specialist **YES**

Standards: EN 60598-1:2015 + A1:2018, EN 60598-2-1:2020, EN 60598-2-2:2012, EN 62493:2015, EN 62471:2008, EN 62031:2008 + A1:2013 + A2:2015, EN 60529:1992 + A2:2013, EN 55015:2019 + A11:2020, EN 61000-3-2:2019, EN 61000-3-3:2013 + A1:2019, EN 61547:2009.
Made in PRC.