

FIȘA TEHNICĂ
SCHEDA DATI
ТЕХНИЧЕСКАЯ СПЕЦИФИКАЦИЯ
ADATLAP
ЛИСТ С ДАННИ
DÁTOVÝ HÁROK

IMPULS

Art. 01-3614

EN - Ceiling lamp for indoor, equipped with SMD LEDs, metal and aluminium structure electrostatic painted in sand black color, white PVC diffuser.

RO - Plafonieră pentru interior, echipată cu LED-uri SMD, structură din metal și aluminiu vopsită în câmp electrostatic culoare negru mat, dispensor din PVC alb.

IT - Plafoniera per interni, dotata di LED SMD, struttura in metallo e alluminio verniciata a polveri colore nero opaco, diffusore in PVC bianco.

RU - Потолочный светильник для внутреннего освещения, оснащенный светодиодами SMD, с металлической и алюминиевой структурой, окрашенной в электростатическом поле в матово-черный цвет, и рассеивателем из опалового ПВХ.

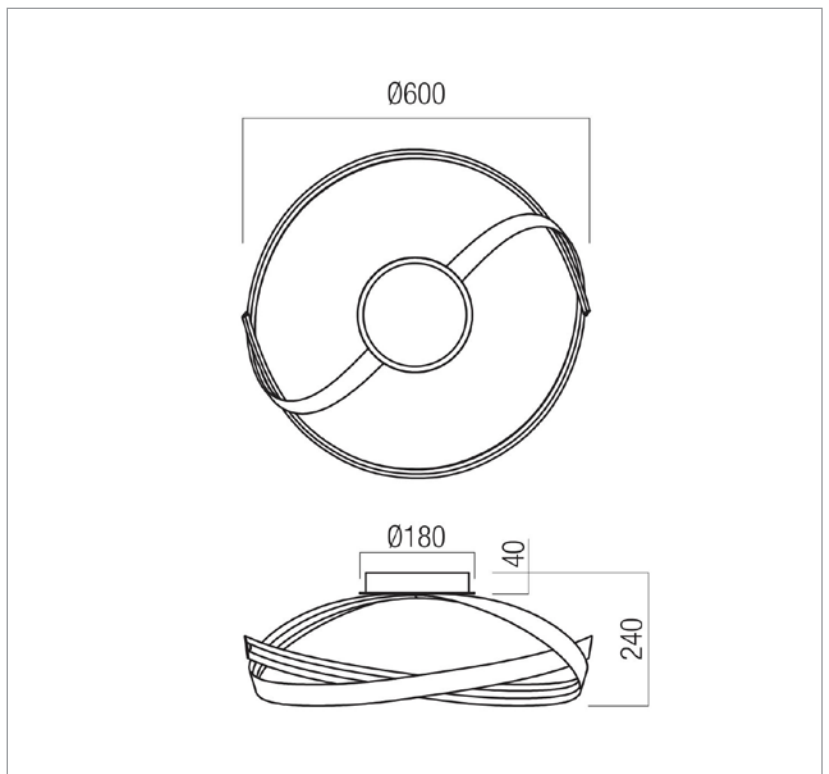
HU - Beltéri, SMD LED-es mennyezeti lámpa, matt fekete, porfestett fekete fém és alumínium szerkezet, fehér PVC árnyékolóval.

BG - Плафониера за интериор, оборудвана с LED-ове SMD, метална и алуминиева конструкция боядисана в электростатично поле в матово черно, бял PVC дифузер.

SK - Stropné interiérové svietidlo vybavené SMD LED diódami, kovová a hliníková konštrukcia elektrostaticky lakovaná v pieskovej čiernej farbe, biely PVC difúzor.



Product type	Ceiling lamp
Input voltage	220-240V, 50/60Hz
Power	34W
Led type	SMD 2835 LED 648pcs x 0,05W
Color temperature	3000K
Led luminous flux	3740 lm
System luminous flux	2380 lm
CRI	80
OPTICS	-
Dimmable	3 STEP DIMMING
Øuse (lm)	3740
Pon (w)	34
FTM	0.926
ηTM	101.86
Energy efficiency class	F
Warranty (years)	3
Protection class	Class II
IP rating	IP20



LED removal by a specialist **YES**
Driver removal by a specialist **YES**

Standards: EN 60598-1:2015 + A1:2018, EN 60598-2-1:2020, EN 60598-2-2:2012, EN 62493:2015, EN 62471:2008, EN 62031:2008 + A1:2013 + A2:2015, EN 60529:1992 + A2:2013, EN 55015:2019 + A11:2020, EN 61000-3-2:2019, EN 61000-3-3:2013 + A1:2019, EN 61547:2009.
Made in PRC.