

FIȘA TEHNICĂ
 SCHEDA DATI
 ТЕХНИЧЕСКАЯ СПЕЦИФИКАЦИЯ
 ADATLAP
 ЛИСТ С ДАННИ
 DÁTOVÝ HÁROK

PRAXI

Art. 01-3718

EN - Adjustable indoor ceiling light equipped with COB LED, structure in extruded aluminum and metal, painted matt black and spot heads painted foggy nickel, diffusers in transparent polycarbonate.

RO - Plafonieră orientabilă pentru interior echipată cu LED-uri COB, structură din aluminiu extrudat și metal, vopsită negru mat și spoturi vopsite foggy nickel, dispersoare din policarbonat transparent.

IT - Plafoniera orientabile per interni dotata di LED COB, struttura in alluminio estruso e metallo verniciata nero opaco e teste degli spot verniciati foggy nickel, diffusori in policarbonato trasparente.

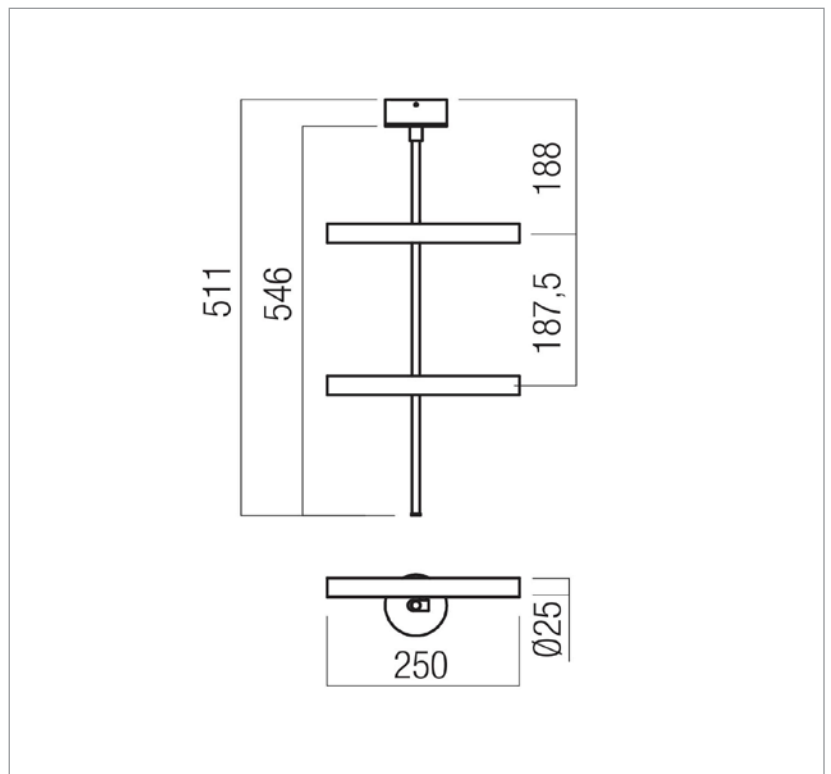
RU - Потолочный светильник для внутреннего освещения, оснащенный светодиодами COB, со структурой из экструдированного алюминия и металла, окрашенной в матово-черный цвет, спотами, окрашенными в туманно-никелевый цвет, и рассеивателями из прозрачного поликарбоната.

HU - Beltéri, COB LED-es állítható mennyezeti lámpa, fekete matta festett, extrudált alumínium és fém szerkezet, foggy nickel színű spotlámpák, átlátszó polikarbonát árnyékolók.

BG - Регулируема плафониера за интериор, оборудвана с LED-ове COB, структура от екструдирани алуминий и метал, боядисана в матово черно и спотове боядисани в мъглив никел, дифузери от прозрачен поликарбонат.

SK - Nastavitelné vnútorné stropné svietidlo vybavené COB LED, konštrukcia z extrudovaného hliníka a kovu, lakovaná matnou čiernou farbou a spoty lakované vo farbe matný nikol, difúzory z priehľadného polykarbonátu.

Product type	Ceiling lamp
Input voltage	220-240V, 50/60Hz
Power	14,6W
Led type	COB LED 2 pcs x 7W
Color temperature	3000K
Led luminous flux	1450 lm
System luminous flux	769 lm
CRI	90
OPTICS	25°
Dimmable	DIMMABLE TRIAC
Øuse (lm)	1450
Pon (w)	12.6
FTM	1.089
ηTM	125.32
Energy efficiency class	E
Warranty (years)	3
Protection class	Class I
IP rating	IP20



LED removal by a specialist **YES**
 Driver removal by a specialist **YES**

Standards: EN 60598-1:2015 + A1:2018, EN 60598-2-1:2020, EN 60598-2-2:2012, EN 62493:2015, EN 62471:2008, EN 62031:2008 + A1:2013 + A2:2015, EN 60529:1992 + A2:2013, EN 55015:2019 + A11:2020, EN 61000-3-2:2019, EN 61000-3-3:2013 + A1:2019, EN 61547:2009.
 Made in PRC.