

FIȘA TEHNICĂ
SCHEMA DATI
ТЕХНИЧЕСКАЯ СПЕЦИФИКАЦИЯ
ADATLAP
ЛИСТ С ДАННИ
DÁTOVÝ HÁROK

FRISBI

Art. 01-3735

EN - Ceiling lamp for indoor, protected against humidity, equipped with SMD LEDs, with the possibility of selecting the color temperature of the light, matt black painted aluminum structure, PMMA diffuser painted white on the inside and transparent on the outside.

RO - Plafonieră pentru interior protejată la umiditate, echipată cu LED-uri SMD, cu posibilitate de selectare a temperaturii de culoare a luminii, structură din aluminiu vopsit negru mat, dispersor din PMMA vopsit alb la interior și transparent la exterior.

IT - Plafoniera per interni protetta contro l'umidità, dotata di LED SMD, con possibilità di selezione della temperatura colore della luce, struttura in alluminio verniciato nero opaco, diffusore in PMMA verniciato bianco all'interno e trasparente all'esterno.

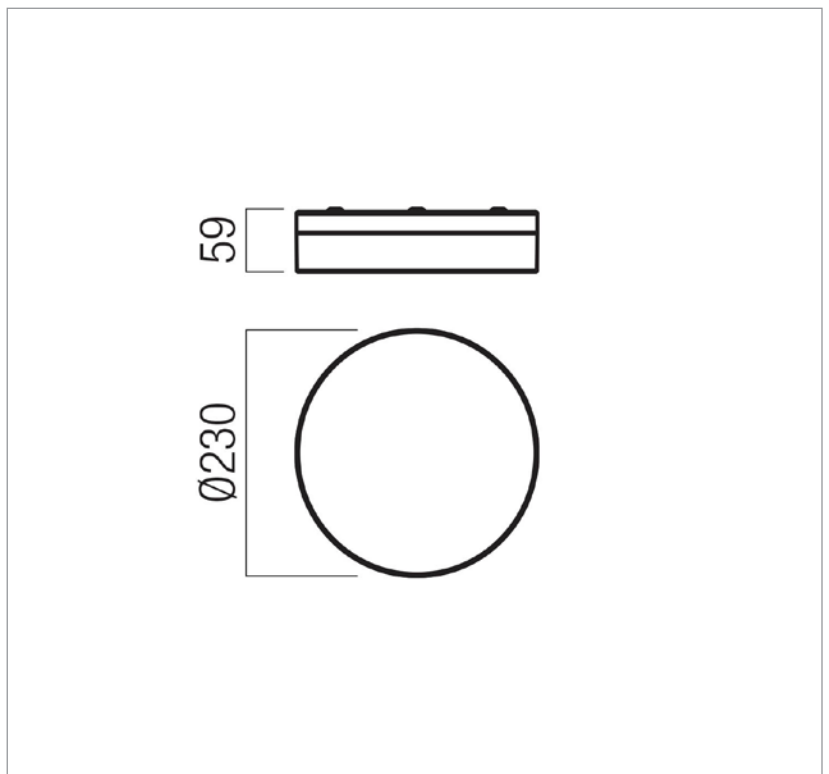
RU - Потолочный светильник для внутреннего освещения с защитой от влаги, оснащенный светодиодами SMD, с возможностью изменения цветовой температуры и яркости света, алюминиевой структурой, окрашенной в матово-черный цвет, и рассеивателем из PMMA, окрашенным в белый цвет внутри и прозрачным снаружи.

HU - Beltéri, SMD LED-es, nedvesség ellen védett, színhőmérséklet beállítási lehetőséggel felszerelt mennyezeti lámpa, matt feketére festett alumínium szerkezet, belül fehérre festett és kívül átlátszó PMMA diffúzorral.

BG - Плафониера за интериор, защитена от влага, оборудвана с LED-ове SMD, с възможност за избор на цвят на светлината, алуминиева конструкция, боядисана в матово черно, PMMA дифузер, боядисан в бяло отвътре и прозрачен отвън.

SK - Stropné svietidlo do interiéru, chránené proti vlhkosti, vybavené SMD LED diódami, s možnosťou voľby teploty farby svetla, matná čierna lakovaná hliníková konštrukcia, PMMA difúzor zvnútra lakovaný bielou farbou a priehľadný zvonka.

Product type	Ceiling lamp
Input voltage	220-240V, 50/60Hz
Power	12W
Led type	SMD LED BRIDGELUX 2835 26 pcs x 0,46W, 3000K + 26 pcs x 0,46W, 4000K
Color temperature	CCT 3000K/4000K
Led luminous flux	3000K: 911lm / 4000K: 914lm
System luminous flux	3000K: 682lm / 4000K: 698lm
CRI	90
OPTICS	-
Dimmable	NO
Øuse (lm)	914
Pon (w)	10.2
FTM	0.926
ηTM	82.98
Energy efficiency class	F
Warranty (years)	3
Protection class	Class I
IP rating	IP44



LED removal by a specialist **YES**
Driver removal by a specialist **YES**

Standards: EN 60598-1:2015 + A1:2018, EN 60598-2-1:2020, EN 60598-2-2:2012, EN 62493:2015, EN 62471:2008, EN 62031:2008 + A1:2013 + A2:2015, EN 60529:1992 + A2:2013, EN 55015:2019 + A11:2020, EN 61000-3-2:2019, EN 61000-3-3:2013 + A1:2019, EN 61547:2009.
Made in PRC.