

FIȘA TEHNICĂ  
SCHEMA DATI  
ТЕХНИЧЕСКАЯ СПЕЦИФИКАЦИЯ  
ADATLAP  
ЛИСТ С ДАННИ  
DÁTOVÝ HÁROK

## ORION

Art. 01-3871

EN - Suspension for interior equipped with SMD LEDs, with possibility of dimming and controlling the color temperature from warm white to neutral white. Structure of aluminum and metal painted in silver coffee, diffuser in white opal silicon.

RO - Suspensie pentru interior echipată cu LED-uri SMD, cu posibilitate de dimare și controlare a temperaturii de culoare de la alb cald la alb neutru. Structură din aluminiu și metal vopsită silver coffee, dispersor din silicon opal.

IT - Sospensione per interni equipaggiata con SMD LED, con la possibilità di dimmerazione e controllo della temperatura colore da bianco caldo a bianco neutro. Struttura in alluminio e metallo verniciata silver coffee, diffusore in silicone opalino bianco.

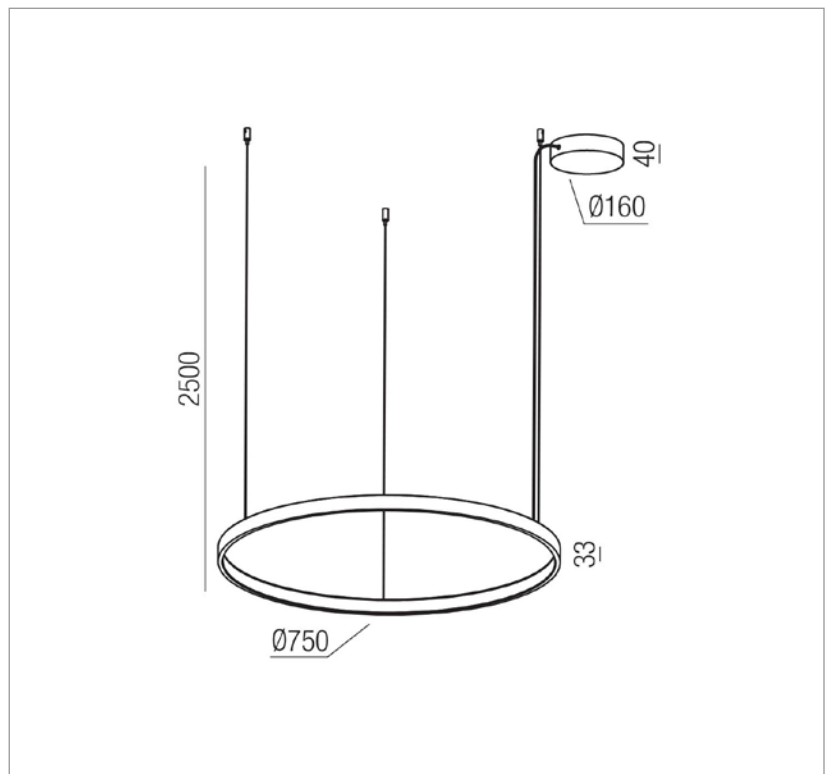
RU - Подвесной светильник для внутреннего освещения, оснащенный светодиодами SMD, с возможностью диммирования и регулировки цветовой температуры от теплого до холодного белого. Корпус из алюминия и металла, окрашенный в серебристо-кофейный цвет, рассеиватель из опалового силикона.

HU - Beltéri, SMD LED-es függőlámpa fénytompítási lehetőséggel és fény színhőmérséklet beállítással meleg fehérről semleges fehérre. Silver coffee színre festett alumínium és fém szerkezet, opál szilikon árnyékoló.

BG - Окачен осветител за интериор, оборудвана с LED-ове SMD, възможност за димиране и контрол на цветната температура от топло бяло до неутрално бяло. Структура от алуминий и метал боядисана в сребристо кафе, дифузер от опалов силикон.

SK - Závesné svietidlo do interiéru vybavený SMD LED diódami, s možnosťou stmievania a ovládania farebnej teploty od teplej bielej po neutrálnu bielu. Konštrukcia hliníka a kovu lakovaná vo farbe strieborná káva, difúzor z bieleho opálu.

Product type	<b>Suspension</b>
Input voltage	<b>220-240V, 50/60Hz</b>
Power	<b>58W</b>
Led type	<b>2835 SMD LED 972pcs x 0.06W</b>
Color temperature	<b>CCT 2700K/3000K/4000K</b>
Led luminous flux	<b>2700K: 5911 lm / 3000K: 6422 lm / 4000K: 6156 lm</b>
System luminous flux	<b>2700K: 3591 lm / 3000K: 3937 lm 4000K: 3712 lm</b>
CRI	<b>90</b>
OPTICS	<b>-</b>
Dimmable	<b>TRIAC DIMMING</b>
Øuse (lm)	<b>6422</b>
Pon (w)	<b>54</b>
FTM	<b>0.926</b>
ηTM	<b>110.13</b>
Energy efficiency class	<b>E</b>
Warranty (years)	<b>3</b>
Protection class	<b>Class I</b>
IP rating	<b>IP20</b>



LED removal by a specialist **YES**  
Driver removal by a specialist **YES**

Standards: EN 60598-1:2015 + A1:2018, EN 60598-2-1:2020, EN 60598-2-2:2012, EN 62493:2015, EN 62471:2008, EN 62031:2008 + A1:2013 + A2:2015, EN 60529:1992 + A2:2013, EN 55015:2019 + A11:2020, EN 61000-3-2:2019, EN 61000-3-3:2013 + A1:2019, EN 61547:2009.  
Made in PRC.