

FIȘA TEHNICĂ  
SCHEDE DATI  
ТЕХНИЧЕСКАЯ СПЕЦИФИКАЦИЯ  
ADATLAP  
ЛИСТ С ДАННИ  
DÁTOVÝ HÁROK

## ESPIRAL

Art. 01-2683

EN - Ceiling lamp for interior equipped with SMD LEDs, aluminum and metal structure electrostatically painted in sand black, diffuser of opal white silicone.

RO - Plafonieră pentru interior echipată cu LED-uri SMD, structură din aluminiu și metal vopsit în câmp electrostatic negru mat, dispersor din silicon alb opal.

IT - Plafoniera per interni, equipaggiata con SMD LED, struttura in alluminio e metallo verniciato a polveri nero opaco, diffusore in silicone opalino bianco.

RU - Подвесная люстра для внутреннего освещения, оснащенная светодиодами SMD, структура из алюминия и металла, окрашенная в электростатическом поле в черный матовый цвет, рассеиватель из опалового силикона белого цвета.

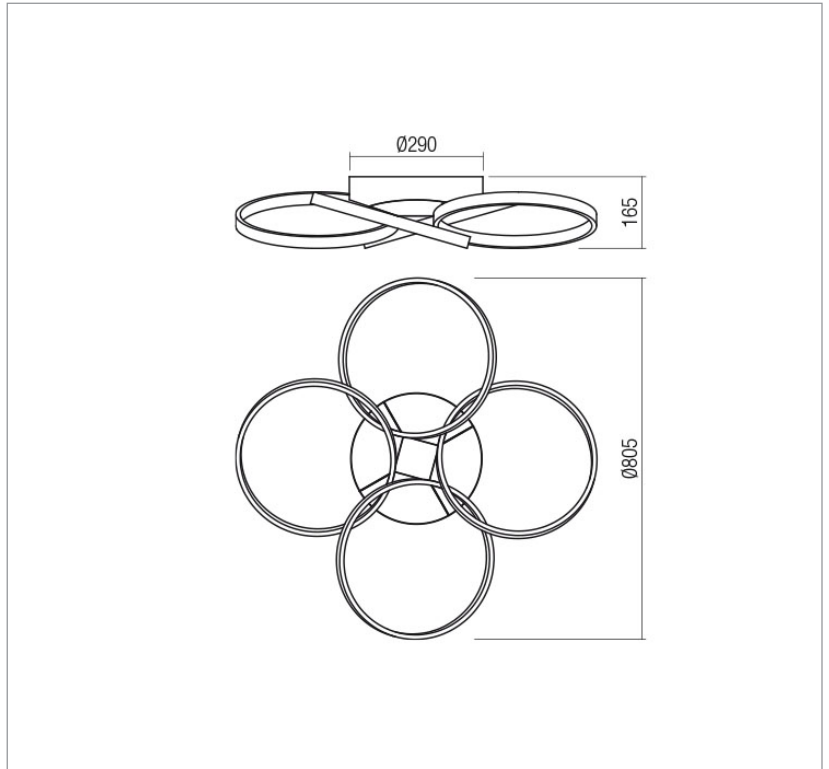
HU - Beltéri mennyezeti lámpa, SMD LED-el szerelve, elektrosztatikus mezőben matt feketére festett alumínium és fém szerkezet, opál szilikon diszperzór.

BG - Таванно осветление за интериор, разполага със SMD светодиоди, алуминиева структура и боядисан метал в электростатично поле в черен мат, опалов бял силиконов дифузер.

SK - Stropná lampa pre interiér vybavená LED diódami SMD, hliníkovou a kovovou štruktúrou lakovanou v matnej čiernej farbe, difúzor z opálového bieleho silikónu.



Product type	<b>Ceiling lamp</b>
Input voltage	<b>220-240V, 50/60Hz</b>
Power	<b>64W</b>
Led type	<b>SMD LED 2835 528 pcs x 0,12W</b>
Color temperature	<b>3000K</b>
Led luminous flux	<b>7735 lm</b>
System luminous flux	<b>4380 lm</b>
CRI	<b>90</b>
OPTICS	-
Dimmable	<b>3 STEP DIMMING</b>
Øuse (lm)	<b>7735</b>
Pon (w)	<b>64</b>
FTM	<b>0.926</b>
ηTM	<b>111.92</b>
Energy efficiency class	<b>E</b>
Warranty (years)	<b>3</b>
Protection class	<b>Class II</b>
IP rating	<b>IP20</b>



LED removal by a specialist **YES**  
Driver removal by a specialist **YES**

Standards: EN 60598-1:2015 + A1:2018, EN 60598-2-1:2020, EN 60598-2-2:2012, EN 62493:2015, EN 62471:2008, EN 62031:2008 + A1:2013 + A2:2015, EN 60529:1992 + A2:2013, EN 55015:2019 + A11:2020, EN 61000-3-2:2019, EN 61000-3-3:2013 + A1:2019, EN 61547:2009.  
Made in PRC.