

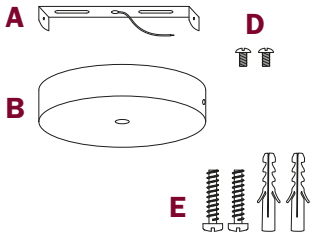
art KRM57FC...  
+ SERM...

SE IL CAVO FLESSIBILE ESTERNO DI QUESTO APPARECCHIO VIENE DANNEGGIATO DEVE ESSERE SOSTITUITO DAL COSTRUTTORE O DAL SUO SERVIZIO ASSISTENZA O DA PERSONALE QUALIFICATO EQUIVALENTE AL FINE DI EVITARE PERICOLI

IF THE EXTERNAL FLEXIBLE CABLE OF THIS LUMINAIRE IS DAMAGED, IT SHALL BE EXCLUSIVELY REPLACED BY THE MANUFACTURER OR HIS SERVICE AGENT OR A SIMILAR QUALIFIED PERSON IN ORDER TO AVOID HAZARDS



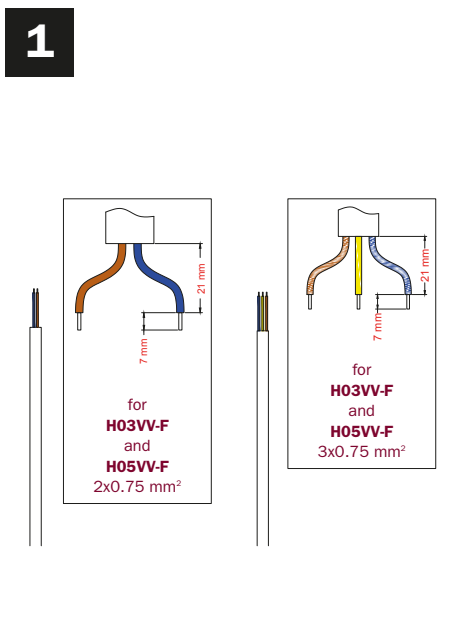
KRM57FC...



SERM...



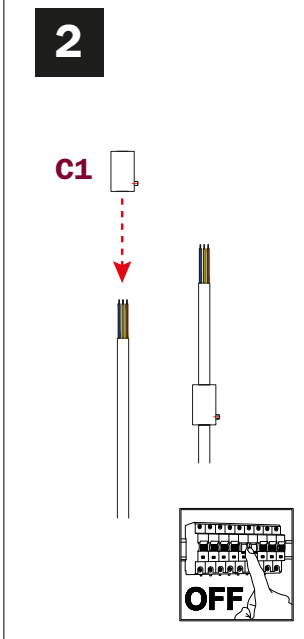
**1**



for H03VV-F and H05VV-F 2x0.75 mm<sup>2</sup>

for H03VV-F and H05VV-F 3x0.75 mm<sup>2</sup>

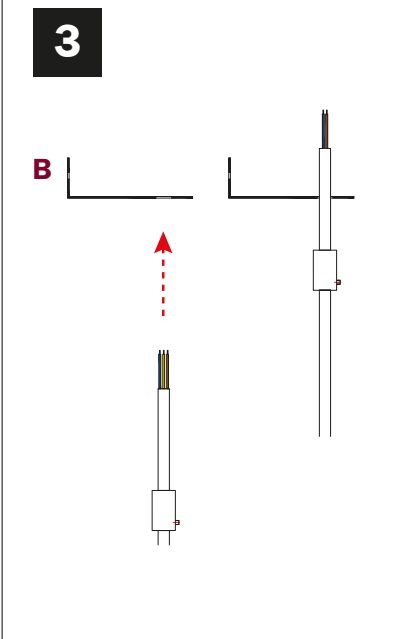
**2**



C1

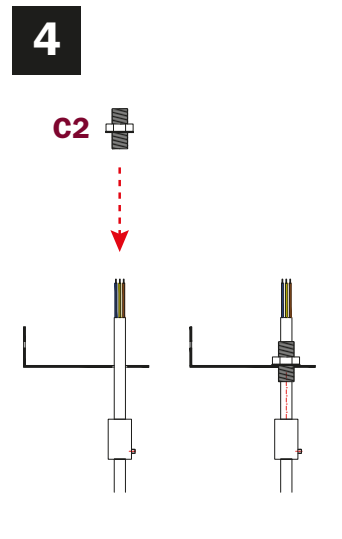
OFF

**3**



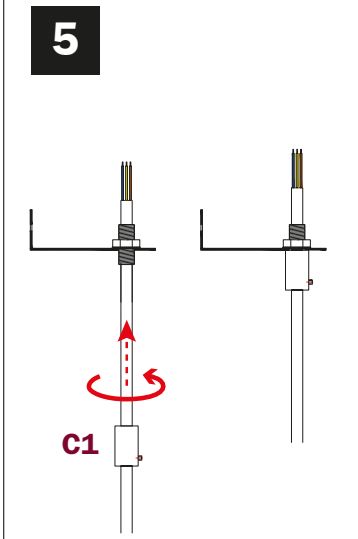
B

**4**



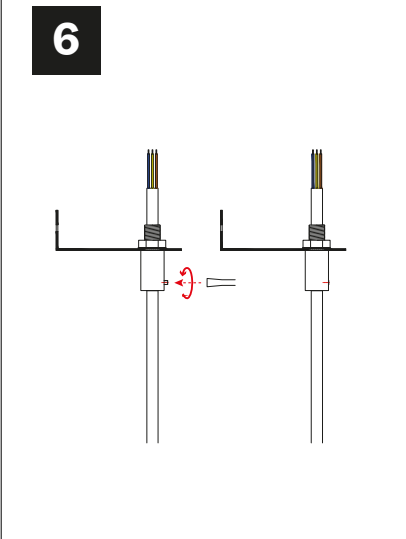
C2

**5**

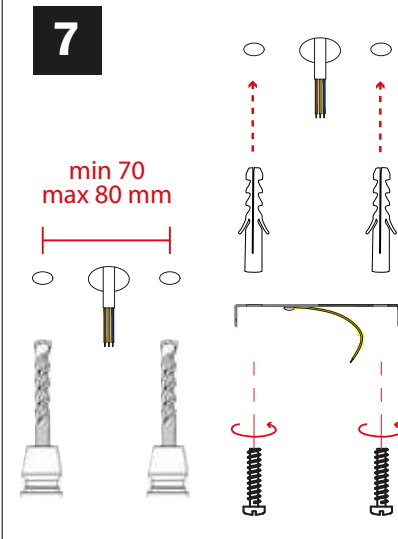


C1

**6**

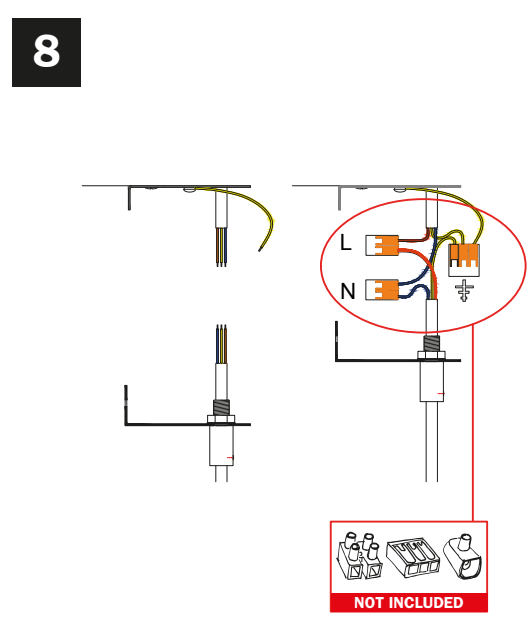


**7**



min 70  
max 80 mm

**8**



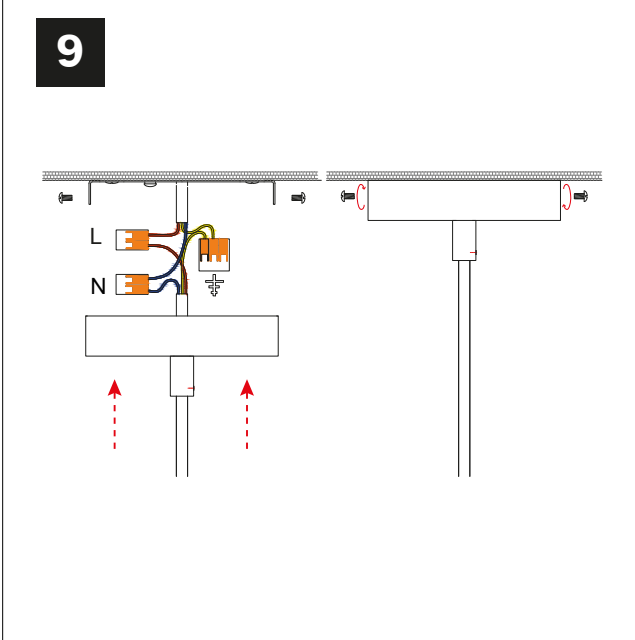
L

N

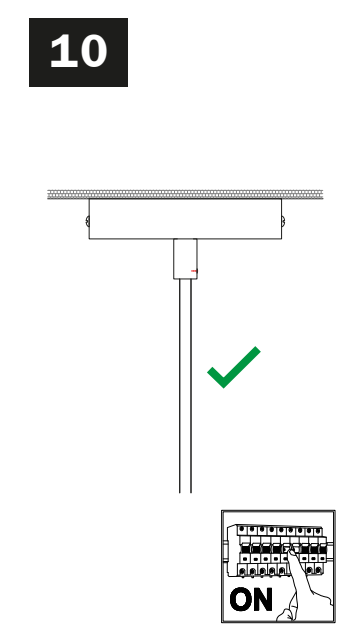
PE

NOT INCLUDED

**9**



**10**



ON