

DATASHEET

FIȘA TEHNICĂ / SCHEDA DATI / ТЕХНИЧЕСКАЯ СПЕЦИФИКАЦИЯ /
ADATLAP / ЛИСТ С ДАННИ / DÁTOVÝ NÁROK

TANIT

Art. 90540

EN - Exterior wall lamp, indirect light, equipped with SMD LEDs. Die cast aluminium housing electrostatically painted in sand black, satin polycarbonate diffuser.

RO - Aplică pentru exterior cu distribuție luminoasă indirectă echipată cu LED-uri SMD. Corp din aluminiu turnat sub presiune vopsit în câmp electrostatic negru mat, dispersor din policarbonat satinat.

IT - Applique per esterni, ad emissione luminosa indiretta, equipaggiata con LED SMD. Corpo in pressofusione di alluminio, verniciato a polveri nero opaco, diffusore in policarbonato satinato.

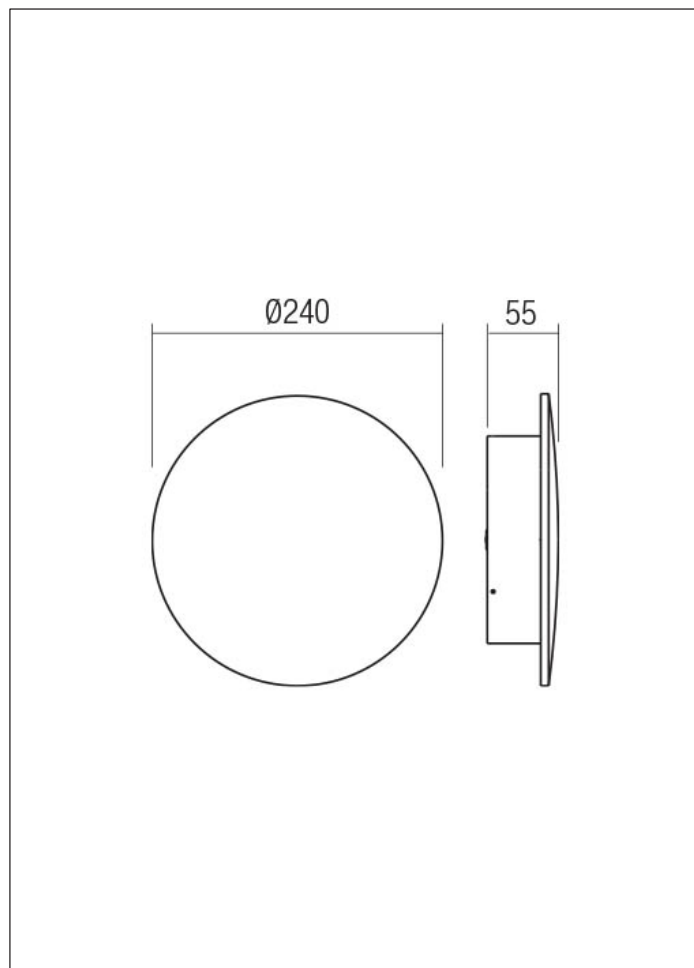
RU - Бра для наружного освещения с косвенным распределением света, оснащенное светодиодами SMD. Корпус из литого под давлением алюминия, окрашенный в электростатическом поле в матовый черный цвет, рассеивателем из сатинированного поликарбоната.

HU - Kültéri fali lámpa, indirekt fényezésű, SMD LED-el szerelve. Matt fekete, elektrosztatikus mezőben festett, nyomás alatt öntött alumínium szerkezet, szatén polikarbonát diszperzorral.

BG - Аплик за екстериор с индиректно разпределение на светлината, оборудван с LED-ове SMD. Алуминиево тяло, излято под налягане, боядисано в электростатично поле в матово черно, дифузер от сатениран поликарбонат.

SK - Exteriérové nástenné svetidlo, nepriame svetlo, vybavené SMD LED. Kryt z tlakovo liateho hliníka, elektrostatičky lakovaný v pieskovej čiernej farbe, saténový polykarbonátový difúzor.

Product type / color	Wall lamp / Sand black
Input voltage	220-240V, 50/60Hz
Power	18W
Led type	SMD LED 2835, 96 pcs x 0,19W
Color temperature	3000K
Led luminous flux	2135 lm
System luminous flux	1390 lm
CRI / Optics	≥90 / -
Control	ON/OFF
Øuse (lm) / Pon (w)	2135 / 18
FTM/ЛТМ	0.926 / 109.83
Energy efficiency class	E
Warranty (years)	3
Protection class	Class I
IP / IK rating	IP54 / IK06
Work temperature	-20° / +45°C
LED lifespan	50.000 hours

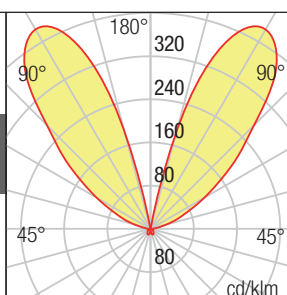
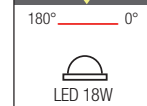


	LED removal by a specialist	Yes
	DRIVER removal by a specialist	Yes

	Anti rust and corrosion treatment	No
--	-----------------------------------	----

	Front sea suitable	No
--	--------------------	----

TANIT
90539/40/50
90630
lmax 425 cd/klm



Standards: EN60598-1:2015/A1:2018, EN 60598-2-3:2003 + A1:2011, EN 62493:2015, EN 62471:2008, EN IEC 62031: 2020, EN IEC 55015:2019/A11:2020, EN IEC 61000-3-2: 2019/A1:2021, EN 61000-3-3: 2013/A2: 2021, EN 61547:2009. Made in PRC.

REDO GROUP S.R.L. Str. Alexei Tolstoi, nr. 12, Bacău - 600093, ROMÂNIA.
Tel: +40 0234 514 492 / 546 620. Fax: +40 0234 546 677.

Last update:
08/2025