

# DATASHEET

FIȘA TEHNICĂ / SCHEMA DATI / ТЕХНИЧЕСКАЯ СПЕЦИФИКАЦИЯ / ADATLAP / ЛИСТ С ДАННИ / DÁTOVÝ NÁROK

## TANIT

Art. 90549

EN - Exterior wall lamp, indirect light, equipped with SMD LEDs. Die cast aluminium housing electrostatically painted in sand corten, satin polycarbonate diffuser.

RO - Aplică pentru exterior cu distribuție luminoasă indirectă echipată cu LED-uri SMD. Corp din aluminiu turnat sub presiune vopsit în câmp electrostatic corten, dispersor din policarbonat satinat.

IT - Applique per esterni, ad emissione luminosa indiretta, equipaggiata con LED SMD. Corpo in pressofusione di alluminio, verniciato a polveri corten, diffusore in policarbonato satinato.

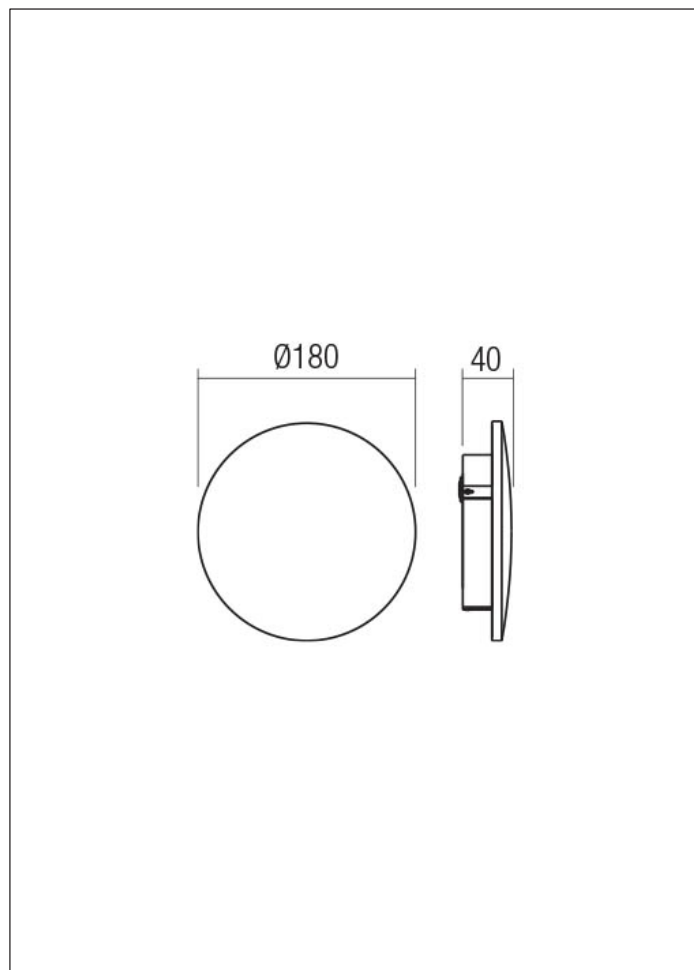
RU - Бра для наружного освещения с косвенным распределением света, оснащенное светодиодами SMD. Корпус из литого под давлением алюминия, окрашенный в электростатическом поле в цвет кортеновской стали, с рассеивателем из сатинового поликарбоната.

HU - Kültéri fali lámpa, indirekt fényezésű, SMD LED-el szerelve. Corten, elektrosztatikus mezőben festett, nyomás alatt öntött alumínium szerkezet, szatén polikarbonát diszperzorral.

BG - Аплик за екстериор с индиректно разпределение на светлината, оборудван с LED-ове SMD. Алуминиево тяло, излято под налягане, боядисано в электростатично поле в кортен, дифузер от сатениран поликарбонат.

SK - Exteriérové nástenné svetidlo, nepriame svetlo, vybavené SMD LED. Kryt z tlakovo liateho hliníka, elektrosťaticky lakovaný vo farbe piesková corten, saténový polykarbonátový difúzor.

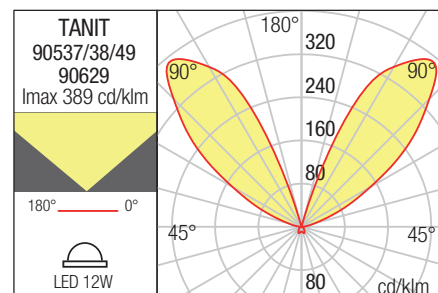
Product type / color	Wall lamp / Corten
Input voltage	220-240V, 50/60Hz
Power	12W
Led type	SMD LED 2835, 60 pcs x 0,20W
Color temperature	3000K
Led luminous flux	1450 lm
System luminous flux	763 lm
CRI / Optics	≥90 / -
Control	ON/OFF
Øuse (lm) / Pon (w)	1450 / 12
FTM / ЛТМ	0.926 / 111.89
Energy efficiency class	E
Warranty (years)	3
Protection class	Class I
IP / IK rating	IP54 / IK06
Work temperature	-20° / +45°C
LED lifespan	50.000 hours



	LED removal by a specialist	Yes
	DRIVER removal by a specialist	Yes

	Anti rust and corrosion treatment	No
--	-----------------------------------	----

	Front sea suitable	No
--	--------------------	----



Standards: EN60598-1:2015/A1:2018, EN 60598-2-3:2003 + A1:2011, EN 62493:2015, EN 62471:2008, EN IEC 62031: 2020, EN IEC 55015:2019/A11:2020, EN IEC 61000-3-2: 2019/A1:2021, EN 61000-3-3: 2013/A2: 2021, EN 61547:2009. Made in PRC.

REDO GROUP S.R.L. Str. Alexei Tolstoi, nr. 12, Bacău - 600093, ROMÂNIA.  
Tel: +40 0234 514 492 / 546 620. Fax: +40 0234 546 677.

Last update:  
08/2025