

# DATASHEET

FIȘA TEHNICĂ / SCHEDA DATI / ТЕХНИЧЕСКАЯ  
СПЕЦИФИКАЦИЯ / ADATLAP / ЛИСТ С ДАННИ  
DÁTOVÝ HÁROK

**Redo**  
GROUP

## OPALE

Art. 01-4378

EN - Wall lamp for indoor protected against humidity, equipped with SMD LEDs, TRIAC dimmable. Sand white painted die casting aluminium structure, opal white blown glass diffuser.

RO - Aplică pentru interior cu protecție la umiditate, echipată cu LED-uri SMD, dimabilă TRIAC. Structură din aluminiu turnat sub presiune vopsită alb mat, dispersor din sticlă suflată alb opal.

IT - Applique per interni protetta contro l'umidità, dotata di LED SMD, dimmerabile TRIAC. Struttura in alluminio pressofuso verniciato bianco opaco, diffusore in vetro soffiato bianco opalino.

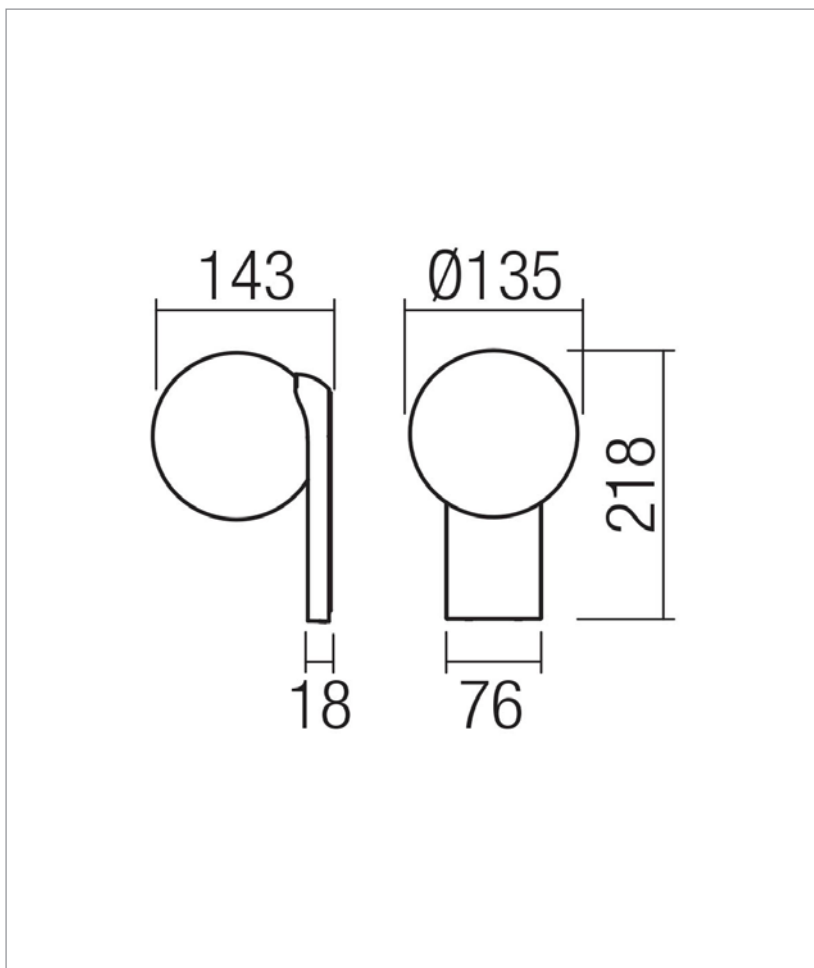
RU - Бра для внутреннего освещения с защитой от влаги, оснащенное светодиодами SMD и диммируемым симистором. Корпус из литого под давлением алюминия, окрашенного в матово-белый цвет, рассеиватель из белого опалового выдувного стекла.

HU - Beltéri, SMD LED-es, nedvességvédett fali lámpa, fényerősség állítás TRIAC-al. Matt fehér színre festett, nyomás alatt öntött alumínium szerkezet, fehér opál fújt üveg diszperzor.

BG - Аплик за интериор със защита от влага, оборудван с LED-ове SMD, димируем TRIAC. Алюминиева структура, излята под налягане, боядисана в матово бяло, дифузор от бяло опалово духано стъкло.

SK - Nástenné svietidlo do interiéru chránené proti vlhkosti, vybavené LED diódami SMD, stmievateľné TRIAC. Pieskovo biela lakovaná hliníková konštrukcia, difúzor z fúkaného skla opálovo biele.

Product type	<b>Wall lamp</b>
Input voltage	<b>220-240V, 50/60Hz</b>
Power	<b>9,5W</b>
Led type	<b>SMD LED 2835 BRIDGELUX 39 pcs x 0.24W</b>
Color temperature	<b>3000K</b>
Led luminous flux	<b>1160 lm</b>
System luminous flux	<b>995 lm</b>
CRI	<b>≥90</b>
OPTICS	-
Dimmable	<b>Triac dimming</b>
Øuse (lm)	<b>1160</b>
Pon (w)	<b>9.5</b>
FTM	<b>0.926</b>
ηTM	<b>113.07</b>
Energy efficiency class	<b>E</b>
Warranty (years)	<b>3</b>
Protection class	<b>Class I</b>
IP rating	<b>IP44</b>



LED removal by a specialist **Yes**  
Driver removal by a specialist **Yes**

Standards: -.  
Made in PRC.