

DATASHEET

FIȘA TEHNICĂ / SCHEDA DATI / ТЕХНИЧЕСКАЯ
СПЕЦИФИКАЦИЯ / ADATLAP / ЛИСТ С ДАННИ
DÁTOVÝ HÁROK

Redo
GROUP

OPALE

Art. 01-4381

EN - Wall lamp/ceiling lamp for indoor protected against humidity, equipped with SMD LEDs, TRIAC dimmable. Sand black painted die casting aluminum structure, opal white blown glass diffuser.

RO - Aplică/plafonieră pentru interior cu protecție la umiditate, echipată cu LED-uri SMD, dimabilă TRIAC. Structură din aluminiu turnat sub presiune vopsită negru mat, dispersor din sticlă suflată alb opal.

IT - Applique/plafoniera per interni protetta contro l'umidità, dotata di LED SMD, dimmerabile TRIAC. Struttura in alluminio pressofuso verniciato nero opaco, diffusore in vetro soffiato bianco opalino.

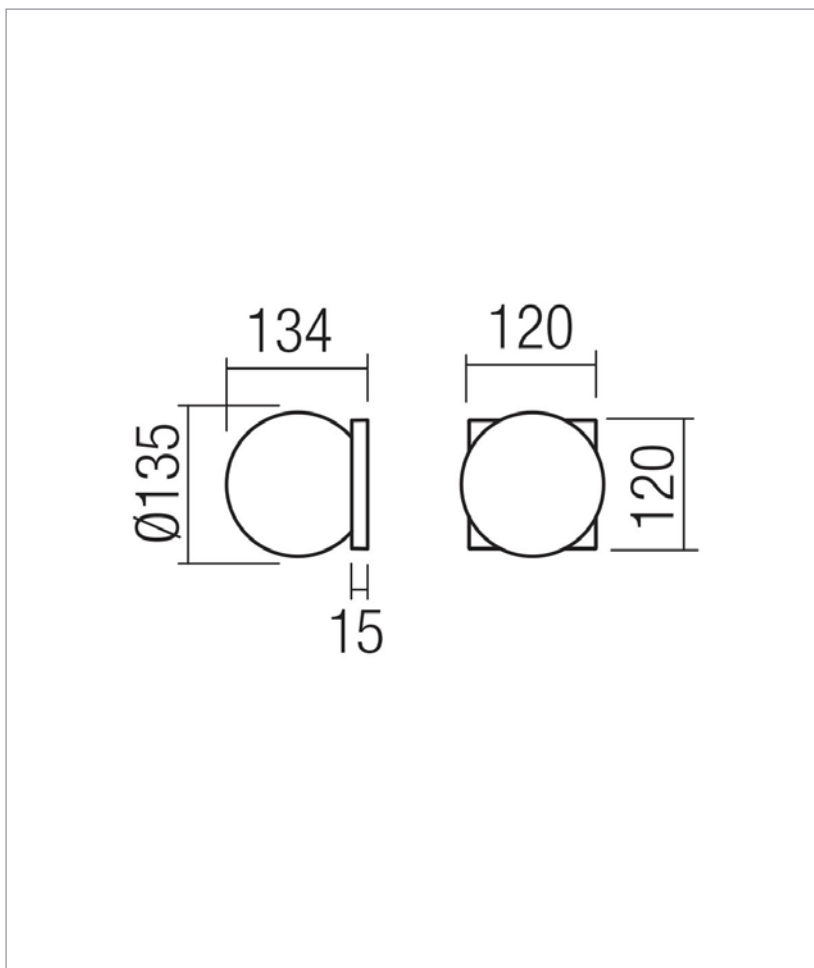
RU - Бра/потолочный светильник для внутреннего освещения с защитой от влаги, оснащенное(-ый) светодиодами SMD и диммируемым симистором. Корпус из литого под давлением алюминия, окрашенного в матово-черный цвет, рассеиватель из белого опалового выдувного стекла.

HU - Beltéri, SMD LED-es, nedvességvédett fali/mennyezeti lámpa, fényerősség állítás TRIAC-al. Matt fekete színre festett, nyomás alatt öntött alumínium szerkezet, fehér opál fújót üveg diszperzór.

BG - Аплик/плафониера за интериор със защита от влага, оборудван с LED-ове SMD, димируем TRIAC. Алюминиева структура, излята под налягане, боядисана в матово черно, дифузер от бяло опалово духано стъкло.

SK - Nástenné/stropné svietidlo do interiéru chránené proti vlhkosti, vybavené SMD LED, TRIAC stmievateľné. Pieskovo čierna lakovaná hliníková konštrukcia odlievaná pod tlakom, difúzor z fúkaného skla opálovo biele.

Product type	Wall / Ceiling lamp
Input voltage	220-240V, 50/60Hz
Power	12W
Led type	SMD LED 2835 BRIDGELUX 39 pcs x 0.3W
Color temperature	2700K
Led luminous flux	1410 lm
System luminous flux	1078 lm
CRI	≥90
OPTICS	-
Dimmable	Triac dimming
Øuse (lm)	1410
Pon (w)	12
FTM	0.926
ηTM	108.81
Energy efficiency class	F
Warranty (years)	3
Protection class	Class I
IP rating	IP44



LED removal by a specialist **Yes**
Driver removal by a specialist **Yes**

Standards: -.
Made in PRC.