

# DATASHEET

FIȘA TEHNICĂ / SCHEDA DATI / ТЕХНИЧЕСКАЯ  
СПЕЦИФИКАЦИЯ / ADATLAR / ЛИСТ С ДАННИ  
DÁTOVÝ HÁROK

**Redo**  
GROUP

## CRISP

Art. 01-4703

EN - Suspension for indoor equipped with SMD LEDs, TRIAC dimmable. Extruded aluminum structure painted sand black, matt black painted acrylic reflector.

RO - Suspensie pentru interior echipată cu LED-uri SMD, dimabilă TRIAC. Structură din aluminiu extrudat vopsită negru mat, reflector din acril vopsit negru mat.

IT - Sospensione per interni dotata di LED SMD, dimmerabile TRIAC. Struttura in alluminio estruso verniciato nero opaco, riflettore in acrilico verniciato nero opaco.

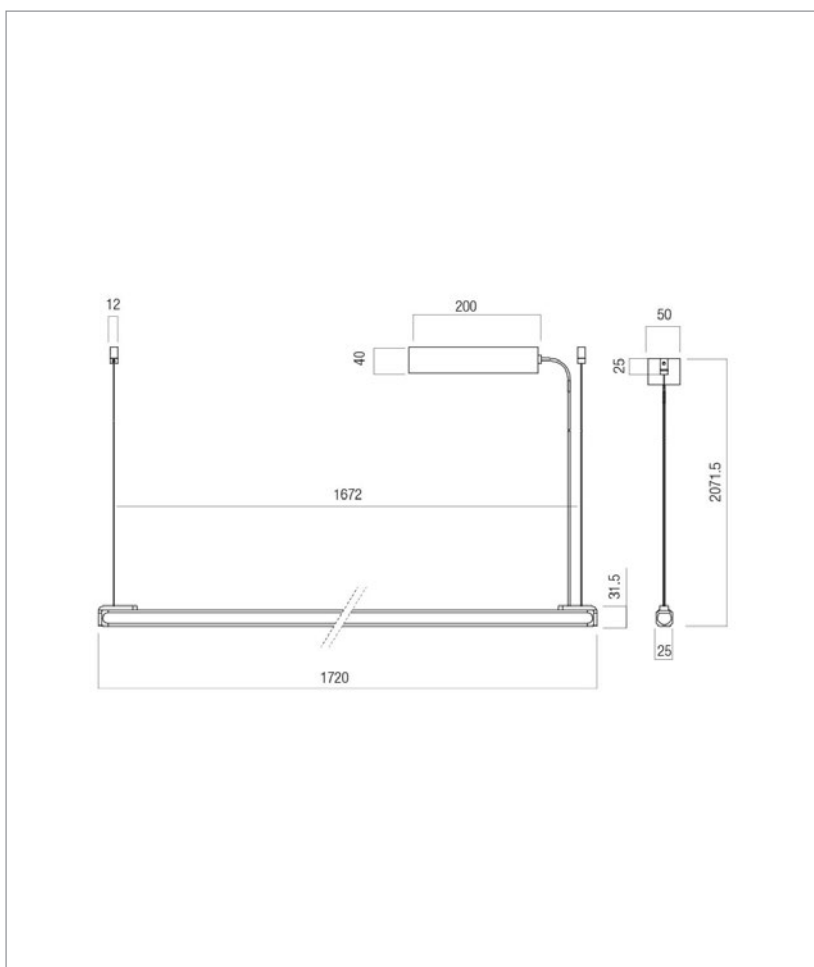
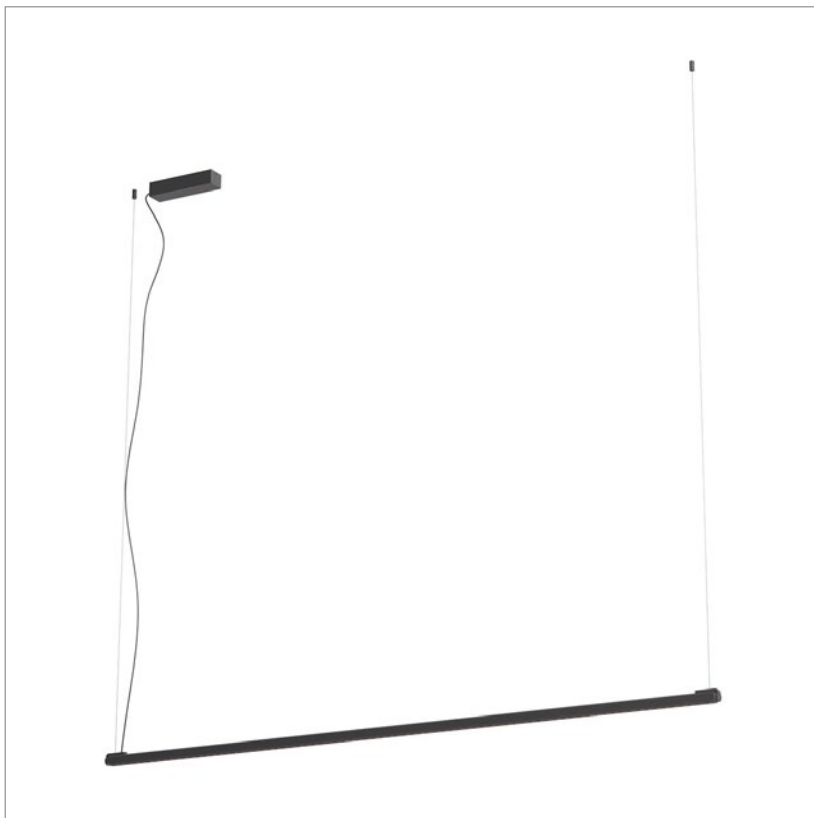
RU - Подвесной светильник для внутреннего освещения, оснащенный светодиодами SMD, с диммируемым симистором. Корпус из экструдированного алюминия, окрашенный в матово-черный цвет, отражатель из акрила, окрашенный в матово-черный цвет.

HU - Beltéri, SMD LED-es függeszték, színhőmérséklet változtatási lehetőséggel TRIAC-al. Fekete matt színre festett extrudált alumínium szerkezet, matt fekete színű akril reflektor.

BG - Окачен осветител за интериор, оборудван с LED-ове SMD, димируем TRIAC. Структура от екструдирани алуминий, боядисана в матово черно, рефлектор от акрил, боядисан в матово черно.

SK - Závesné svietidlo pre vnútorné použitie vybavené SMD LED diódami, stmievateľné TRIAC. Konštrukcia z extrudovaného hliníka natretá pieskovo čiernou farbou, reflektor z matne čierneho akrylového laku.

Product type	<b>Suspension</b>
Input voltage	<b>220-240V, 50/60Hz</b>
Power	<b>48W</b>
Led type	<b>SMD LED BRIDGELUX 78 pcs x 0,61W</b>
Color temperature	<b>3000K</b>
Led luminous flux	<b>4632 lm</b>
System luminous flux	<b>3196 lm</b>
CRI	<b>≥90</b>
OPTICS	<b>24°</b>
Dimmable	<b>Triac dimming</b>
Øuse (lm)	<b>4632</b>
Pon (w)	<b>48</b>
FTM	<b>0.926</b>
ηTM	<b>89.36</b>
Energy efficiency class	<b>F</b>
Warranty (years)	<b>3</b>
Protection class	<b>Class I</b>
IP rating	<b>IP20</b>



LED removal by a specialist **Yes**  
Driver removal by a specialist **Yes**

Standards: EN 60598-1:2015 + A1:2018, EN 60598-2-1:2020, EN 60598-2-2:2012, EN 62493:2015, EN 62471:2008, EN 62031:2008 + A1:2013 + A2:2015, EN 60529:1992 + A2:2013, EN 55015:2019 + A11:2020, EN 61000-3-2:2019, EN 61000-3-3:2013 + A1:2019, EN 61547:2009.  
Made in PRC.