

DATASHEET

FIȘA TEHNICĂ / SCHEDA DATI / ТЕХНИЧЕСКАЯ
СПЕЦИФИКАЦИЯ / ADATLAP / ЛИСТ С ДАННИ
DÁTOVÝ HÁROK

Redo
GROUP

HERA

Art. 01-4705

EN - Indoor ceiling light equipped with SMD LEDs, with the possibility of changing the color temperature 2700K or 3000K, TRIAC dimmable. Extruded aluminum structure painted silver coffee opal white polycarbonate diffusers.

RO - Plafonieră pentru interior echipată cu LED-uri SMD cu posibilitatea de schimbare a temperaturii de culoare 2700K sau 3000K, dimabilă TRIAC. Structură din aluminiu extrudat vopsită silver coffee, dispersoare din policarbonat alb opal.

IT - Plafoniera per interni dotata di LED SMD, con possibilità di cambiare la temperatura colore 2700K o 3000K, dimmerabile TRIAC. Struttura in alluminio estruso verniciato silver coffee, diffusori in policarbonato bianco opalino.

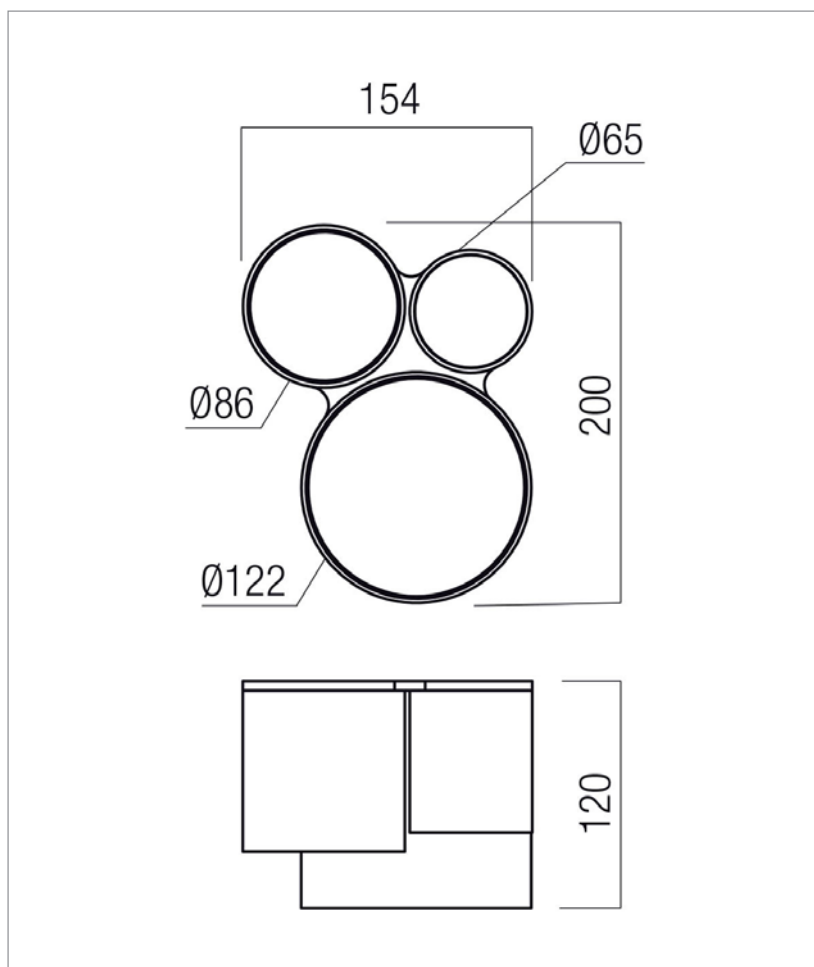
RU - Потолочный светильник для внутреннего освещения, оснащенный светодиодами SMD, с возможностью изменения цветовой температуры до 2700K и 3000K, а также диммируемым симистором. Корпус из экструдированного алюминия, окрашенный в серебристо-кофейный цвет, рассеиватели из белого опалового поликарбоната.

HU - Beltéri, SMD LED-es mennyezeti lámpa, 2700K és 3000K színhőmérséklet változtatási lehetőséggel TRIAC-al. Silver coffee színre festett extrudált alumínium szerkezet, fehér polikarbonát diszperzórok.

BG - Плафониера за интериор, оборудвана с LED-ове SMD, с възможност за избор на цвят температура 2700K и 3000K, диммируем TRIAC. Структура от екструдирани алуминий, боядисана в сребристо кафе, дифузери от бял опалов поликарбонат.

SK - Vnútroňné stropné svietidlo osadené SMD LED diódami s možnosťou zmeny teploty farby 2700K alebo 3000K, stmievateľné TRIAC. Konštrukcia z extrudovaného hliníka, lakovaná strieborno-kávovo-bielou farbou, difúzory z polykarbonátu.

Product type	Ceiling lamp
Input voltage	220-240V, 50/60Hz
Power	31W
Led type	2835 SMD LED 51 pcs x 0,6W 2700K, 51 pcs x 0,6W 3000K
Color temperature	CCT 2700K/3000K
Led luminous flux	2700K: 2181 lm, 3000K: 2287 lm
System luminous flux	2700K: 1679 lm, 3000K: 1766 lm
CRI	≥90
OPTICS	75°
Dimmable	Triac dimming
Øuse (lm)	2287
Pon (w)	27
FTM	0.926
ηTM	78.44
Energy efficiency class	G
Warranty (years)	3
Protection class	Class I
IP rating	IP20



LED removal by a specialist **Yes**
Driver removal by a specialist **Yes**

Standards: EN 60598-1:2015 + A1:2018, EN 60598-2-1:2020, EN 60598-2-2:2012, EN 62493:2015, EN 62471:2008, EN 62031:2008 + A1:2013 + A2:2015, EN 60529:1992 + A2:2013, EN 55015:2019 + A11:2020, EN 61000-3-2:2019, EN 61000-3-3:2013 + A1:2019, EN 61547:2009.
Made in PRC.