

FIȘA TEHNICĂ  
SCHEMA DATI  
ТЕХНИЧЕСКАЯ СПЕЦИФИКАЦИЯ  
ADATLAP  
ЛИСТ С ДАННИ  
DÁTOVÝ HÁROK

## XFORT

Art. FRT01C90 SBK

EN - Aluminum structural element, for the connection at 90° in the same plane, of two XFORT profiles. It is fixed with two rows of side screws. Electrostatically painted in sand black color and finishing.

RO - Element de structură din aluminiu, pentru conexiunea la 90° în același plan a două profile XFORT. Se fixează cu câte două rânduri de șuruburi laterale. Vopsit în câmp electrostatic culoare neagră și finisaj sablat.

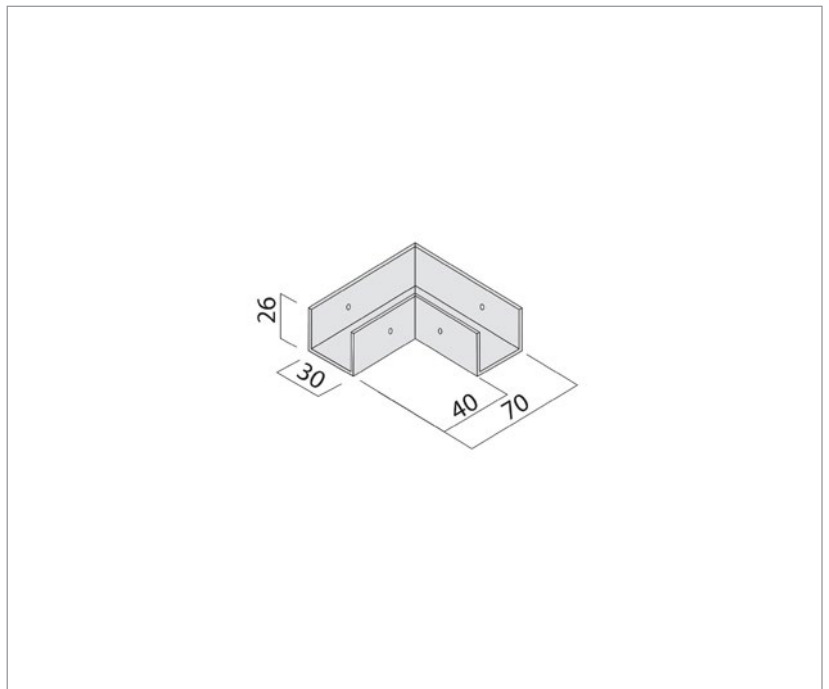
IT - Elemento strutturale in alluminio, per la connessione a 90° sullo stesso piano di due profili XFORT. Viene fissato con due file di viti laterali. Verniciato a polveri colore nero e finitura sabbiata.

RU - Алюминиевый структурный элемент, для соединения под углом 90° в одной плоскости, двух профилей XFORT. Крепится двумя рядами боковых винтов. Электростатическая окраска в песочно-черный цвет и отделка.

HU - Alumínium szerkezeti elem, két XFORT profil 90°-os, azonos síkban történő csatlakoztatásához. Két sor oldalsó csavarral rögzíthető. Elektrosztatikusan festett homokfekete színben és kidolgozásban.

BG - Алюминиев конструктивен елемент, за свързване на 90° в една равнина, на два XFORT профила. Закрепва се с два реда странични винтове. Електростатично боядисани в пясъчно черен цвят и финиш.

SK - Hliníkový konštrukčný prvok na spojenie dvoch profilov XFORT pod uhlom 90° v rovnakej rovine. Upevňuje sa pomocou dvoch radov bočných skrutiek. Elektrostaticky lakované v pieskovej čiernej farbe a povrchovej úprave.



Warranty (years) **5 years**



Standards: EN 755-1:2016, EN 755-2:2016.

Made in PRC.

**REDO GROUP S.R.L.**

Str. Alexei Tolstoi, nr. 12, Bacău - 600093, ROMÂNIA.

Tel. +40 234 562452 / 514492 / 546620. Fax: +40 0234 546677.

[www.redogroup.ro](http://www.redogroup.ro)

Last update: 04/2025