

FIȘA TEHNICĂ
SCHEMA DATI
ТЕХНИЧЕСКАЯ СПЕЦИФИКАЦИЯ
ADATLAP
ЛИСТ С ДАННИ
DÁTOVÝ HÁROK

XFORT

Art. FRT01DB SBK

EN - Box for installing of the drivers for the systems of XFORT profiles with maximum powers of 200W. Housing of aluminum board, electrostatically painted in sand black, surface mounting in the extension of the profiles, or over the connection of two profiles.

RO - Cutie pentru instalarea alimentatoarelor sistemelor de profile XFORT, cu puteri de până la 200W. Carcasă din tablă de aluminiu, vopsită în câmp electrostatic, culoare negru sablat, cu montaj aparent în prelungirea profilelor, sau deasupra conexiunii a două profile.

IT - Scatola per l'installazione degli alimentatori dei sistemi XFORT fino alla potenza di 200W. Corpo in lamiera di alluminio, verniciato a polveri nero sabbiate. Installazione da superficie nell'estensione dei profili, o tramite la connessione di due profili.

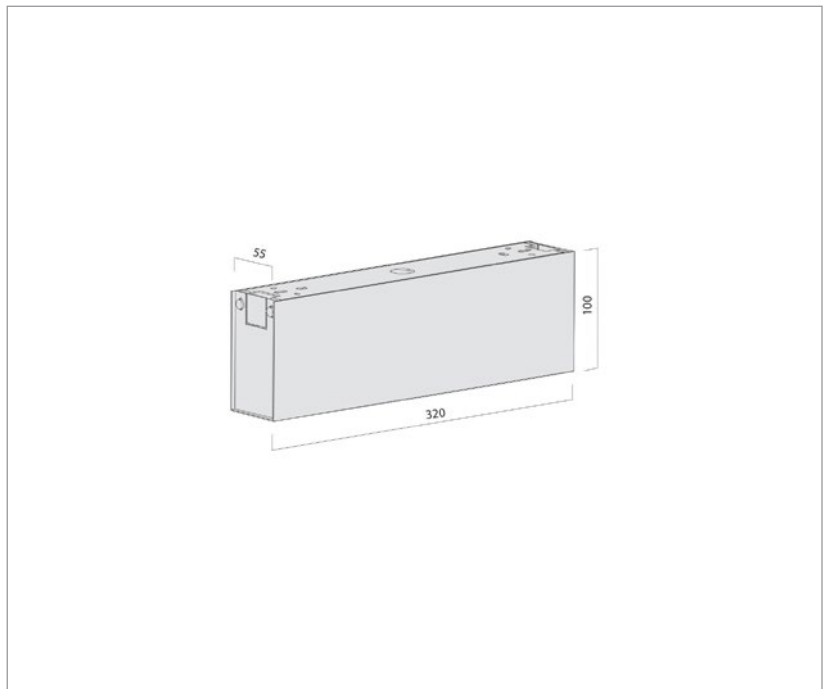
RU - Коробка для установки драйверов для систем профилей XFORT с максимальной мощностью 200 Вт. Корпус из алюминиевой платы, электростатически окрашенной в песочно-черный цвет, накладной монтаж в удлинение профилей или над соединением двух профилей.

HU - Doboz a meghajtók telepítéséhez XFORT profilrendszerhez maximum 200W teljesítményű. Elektrosztatikusan homokfeketére festett alumínium lemez ház, felületi szerelés a profilok meghosszabbításában, vagy két profil összekapcsolása felett.

BG - Кутия за инсталиране на драйвери за системи от профили XFORT с максимални мощности 200W. Корпус от алуминиева плоскост, електростатично боядисана в пясъчно черно, повърхностен монтаж в продължението на профилите или върху връзката на два профила.

SK - Box na inštaláciu ovládačov pre systémy profilov XFORT s maximálnymi výkonmi 200W. Puzdro z hliníkovej dosky, elektrostaticky natreté pieskovou čiernou, povrchová montáž v predĺžení profilov, alebo cez spojenie dvoch profilov.

Warranty (years) **5 years**



Standards: EN 755-1:2016, EN 755-2:2016.

Made in PRC.

REDO GROUP S.R.L.

Str. Alexei Tolstoj, nr. 12, Bacău - 600093, ROMÂNIA.

Tel. +40 234 562452 / 514492 / 546620. Fax: +40 0234 546677.

www.redogroup.ro

Last update: 04/2025