

FIȘA TEHNICĂ
SCHEMA DATI
ТЕХНИЧЕСКАЯ СПЕЦИФИКАЦИЯ
ADATLAP
ЛИСТ С ДАННИ
DÁTOVÝ HÁROK

XFORT

Art. FRT01EC SWH

EN - Aluminum end cap for XFORT structures. It is fixed with two rows of side screws. Electrostatic field painted in white color and sandblasted finish.

RO - Element terminal din aluminiu pentru structurile XFORT. Se fixează cu câte două rânduri de șuruburi laterale. Vopsit în câmp electrostatic culoare albă și finisaj sablat.

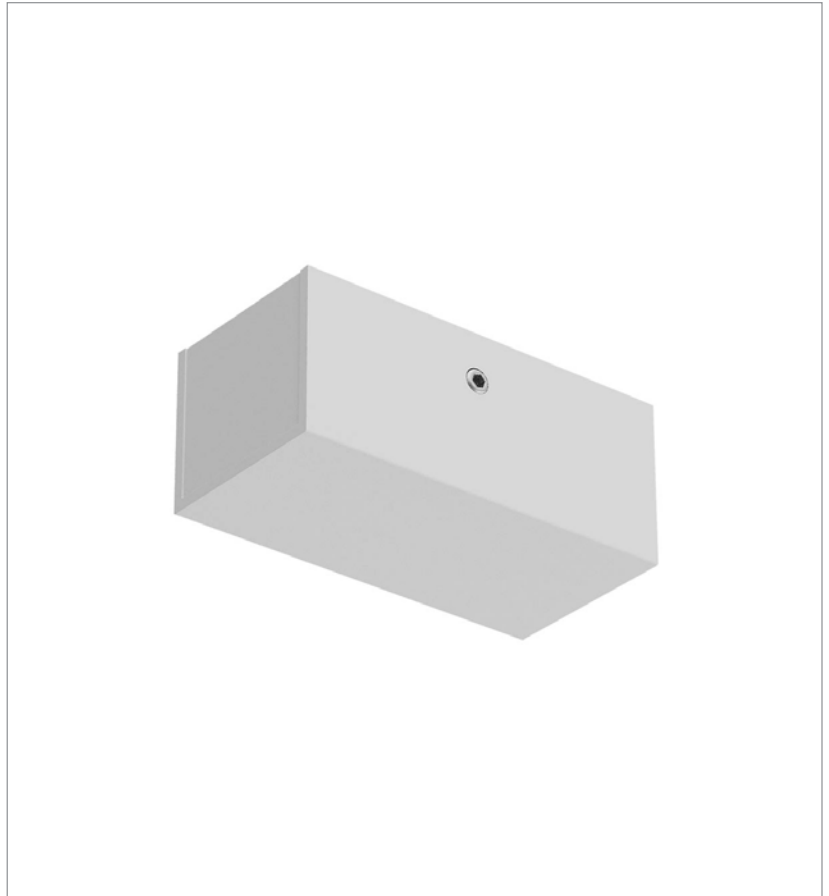
IT - Tappo di chiusura in alluminio per strutture XFORT. Si fissa con due file di viti laterali. Verniciato a polveri colore bianco e finitura sabbiata.

RU - Алюминиевая торцевая заглушка для конструкций XFORT. Крепится двумя рядами боковых винтов. Электростатическое поле, окрашенное в белый цвет, и пескоструйная обработка.

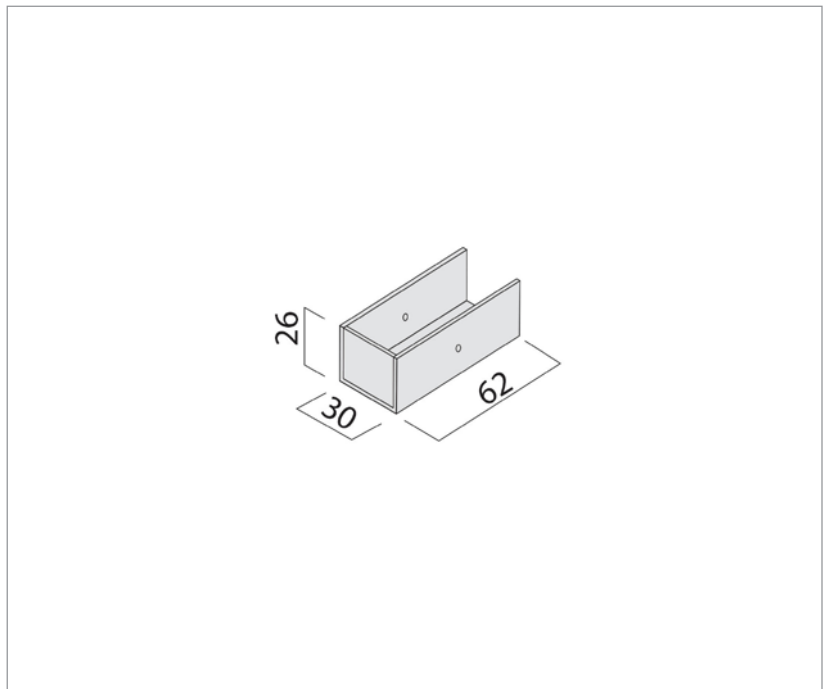
HU - Alumínium végsapka XFORT szerkezetekhez. Két sor oldalsó csavarral rögzíthető. Elektrosztatikus mező fehérre festve és homokfúvott felülettel.

BG - Алуминиева крайна капачка за конструкции XFORT. Закрепва се с два реда странични винтове. Електростатично поле боядисано в бял цвят и пясъкоструйно покритие.

SK - Hliníková koncovka pre konštrukcie XFORT. Upevňuje sa pomocou dvoch radov bočných skrutiek. Elektrostatické pole lakované v bielej farbe a pieskovaný povrch.



Warranty (years) **5 years**



Standards: EN 755-1:2016, EN 755-2:2016.

Made in PRC.

REDO GROUP S.R.L.

Str. Alexei Tolstoj, nr. 12, Bacău - 600093, ROMÂNIA.

Tel. +40 234 562452 / 514492 / 546620. Fax: +40 0234 546677.

www.redogroup.ro

Last update: 04/2025