

FIȘA TEHNICĂ
SCHEMA DATI
ТЕХНИЧЕСКАЯ СПЕЦИФИКАЦИЯ
ADATLAP
ЛИСТ С ДАННИ
DÁTOVÝ HÁROK

XFORT

Art. FRT01IAC SBK

EN - Aluminum structural element, for the connection at 90° in different planes (internal angle), of two XFORT profiles. It is fixed with two rows of side screws. Electrostatically painted in sand black color and finishing.

RO - Element de structură din aluminiu, pentru conexiunea la 90° în plane diferite (unghi intern) a două profile XFORT. Se fixează cu câte două rânduri de șuruburi laterale. Vopsit în câmp electrostatic culoare neagră și finisaj sablat.

IT - Elemento strutturale in alluminio, per la connessione a 90° su piani diversi (angolo interno) di due profili XFORT. Viene fissato con due file di viti laterali. Verniciato a polveri colore nero e finitura sabbata.

RU - Алюминиевый структурный элемент, для соединения под углом 90° в разных плоскостях (внутренний угол), двух профилей XFORT. Крепится двумя рядами боковых винтов. Электростатическая окраска в песочно-черный цвет и отделка.

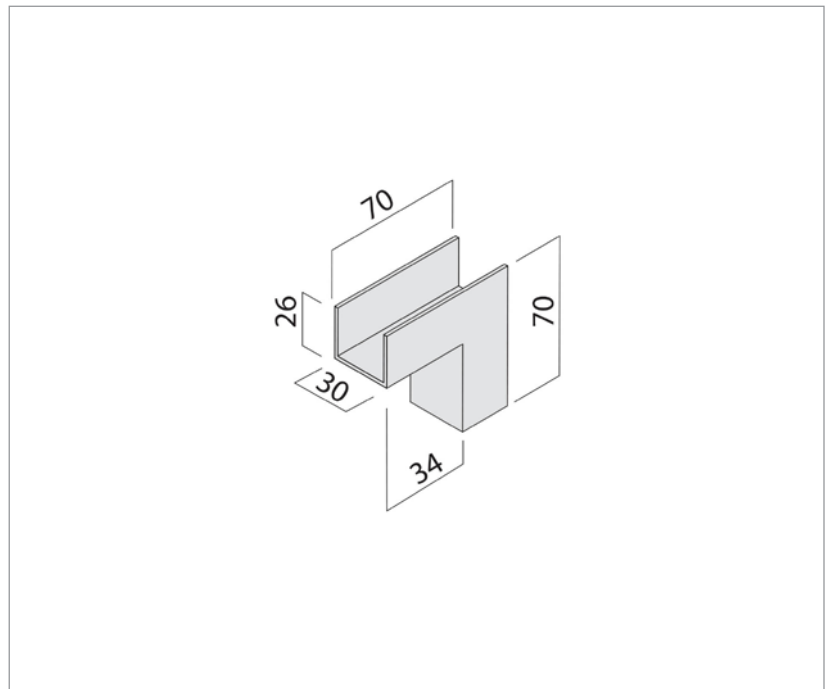
HU - Alumínium szerkezeti elem, két XFORT profil 90°-os, különböző síkokban (belső szögben) történő csatlakoztatásához. Két sor oldalsó csavarral rögzíthető. Elektrosztatikusan festett homokfekete színben és kidolgozásban.

BG - Алюминиев конструктивен елемент, за свързване на 90° в различни равнини (вътрешен ъгъл), на два XFORT профила. Закрепва се с два реда странични винтове. Електростатично боядисани в пясъчно черен цвят и финиш.

SK - Hliníkový konštrukčný prvok na spojenie dvoch profilov XFORT pod uhlom 90° v rôznych rovinách (vnútorný uhol). Upevňuje sa pomocou dvoch radov bočných skrutiek. Elektrosťaticky lakované v pieskovej čiernej farbe a povrchovej úprave.



Warranty (years) **5 years**



Standards: EN 755-1:2016, EN 755-2:2016.

Made in PRC.

REDO GROUP S.R.L.

Str. Alexei Tolstoj, nr. 12, Bacău - 600093, ROMÂNIA.

Tel. +40 234 562452 / 514492 / 546620. Fax: +40 0234 546677.

www.redogroup.ro

Last update: 04/2025