

FIȘA TEHNICĂ  
SCHEMA DATI  
ТЕХНИЧЕСКАЯ СПЕЦИФИКАЦИЯ  
ADATLAP  
ЛИСТ С ДАННИ  
DÁTOVÝ HÁROK

## XFORT

Art. FRT01LC SBK

EN - Aluminum structural element, for the linear connection of two XFORT profiles. It is fixed with two rows of side screws. Electrostatically painted in sand black color and finishing.

RO - Element de structură din aluminiu, pentru conexiunea liniară a două profile XFORT. Se fixează cu câte două rânduri de șuruburi laterale. Vopsit în câmp electrostatic culoare neagră și finisaj sablat.

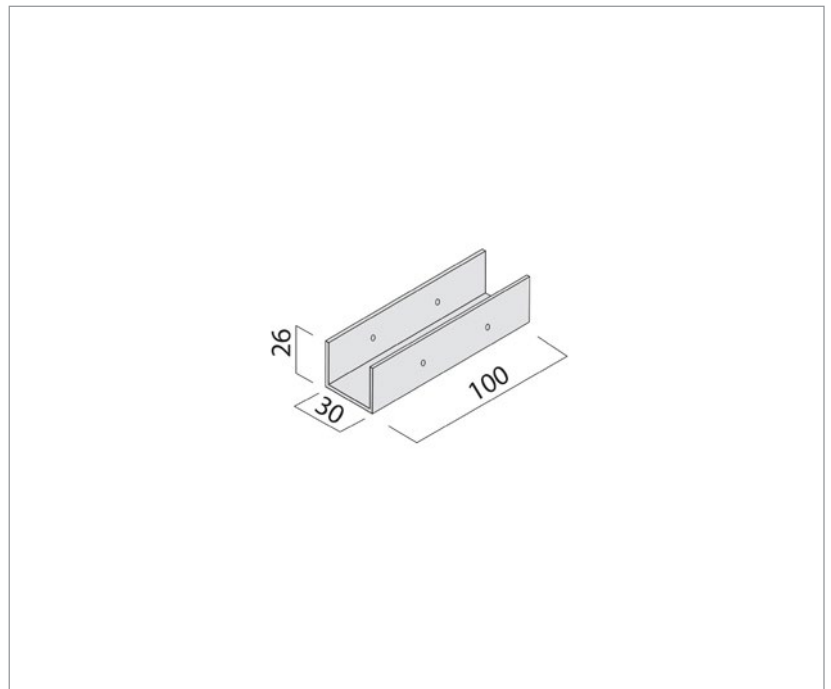
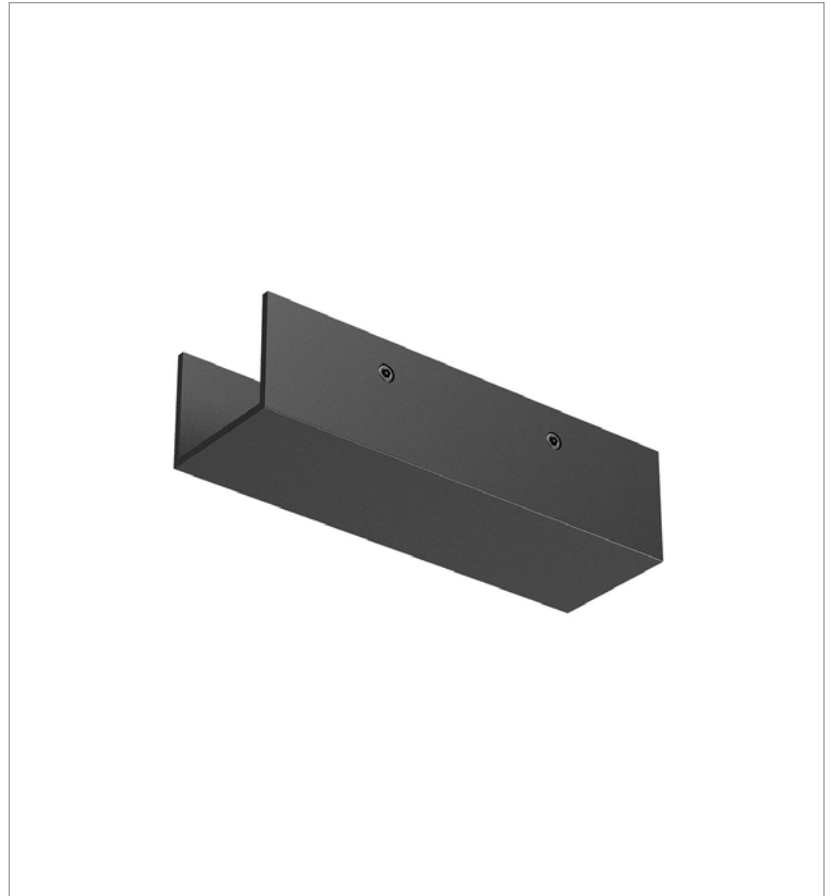
IT - Elemento strutturale in alluminio, per la connessione lineare di due profili XFORT. Viene fissato con due file di viti laterali. Verniciato a polveri colore nero e finitura sabbata.

RU - Алюминиевый структурный элемент, для линейного соединения двух профилей XFORT. Крепится двумя рядами боковых винтов. Окрашен электростатическим способом в песочно-черный цвет и финишная отделка.

HU - Alumínium szerkezeti elem, két XFORT profil lineáris összekötéséhez. Két sor oldalsó csavarral rögzíthető. Elektrosztatikusan festett homokfekete színben és kidolgozásban.

BG - Алюминиев конструктивен елемент, за линейно свързване на два XFORT профила. Закрепва се с два реда странични винтове. Електростатично боядисани в пясъчно черен цвят и финиш.

SK - Hliníkový konštrukčný prvok, pre lineárne spojenie dvoch XFORT profilov. Upevňuje sa pomocou dvoch radov bočných skrutiek. Elektrosťaticky lakované v pieskovej čiernej farbe a povrchovej úprave.



Warranty (years) **5 years**



Standards: EN 755-1:2016, EN 755-2:2016.

Made in PRC.

**REDO GROUP S.R.L.**

Str. Alexei Tolstoi, nr. 12, Bacău - 600093, ROMÂNIA.

Tel. +40 234 562452 / 514492 / 546620. Fax: +40 0234 546677.

[www.redogroup.ro](http://www.redogroup.ro)

Last update: 04/2025