

FIȘA TEHNICĂ
SCHEMA DATI
ТЕХНИЧЕСКАЯ СПЕЦИФИКАЦИЯ
ADATLAP
ЛИСТ С ДАННИ
DÁTOVÝ HÁROK

XFORT

Art. FRT01TC SBK

EN - Aluminum structural element, for the connection in T, in the same plane, of three XFORT profiles. It is fixed on each part with two rows of side screws. Electrostatically painted in sand black color and finishing.

RO - Element de structură din aluminiu, pentru conexiunea în T în același plan a trei profile XFORT. Se fixează pentru fiecare parte cu câte două rânduri de șuruburi laterale. Vopsit în câmp electrostatic culoare neagră și finisaj sablat.

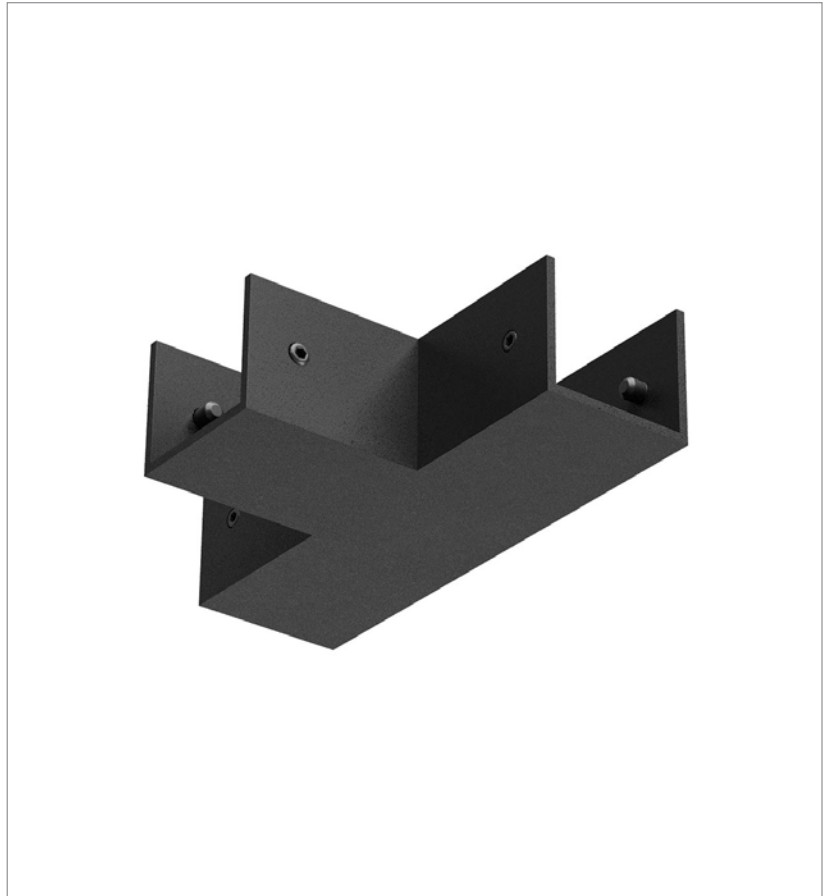
IT - Elemento strutturale in alluminio, per la connessione a T sullo stesso piano di tre profili XFORT. Viene fissato per ogni parte con due file di viti laterali. Verniciato a polveri colore nero e finitura sabbata.

RU - Алюминиевый структурный элемент, для соединения в Т, в одной плоскости, трех профилей XFORT. Крепится на каждой части двумя рядами боковых винтов. Электростатическая окраска в песочно-черный цвет и отделка.

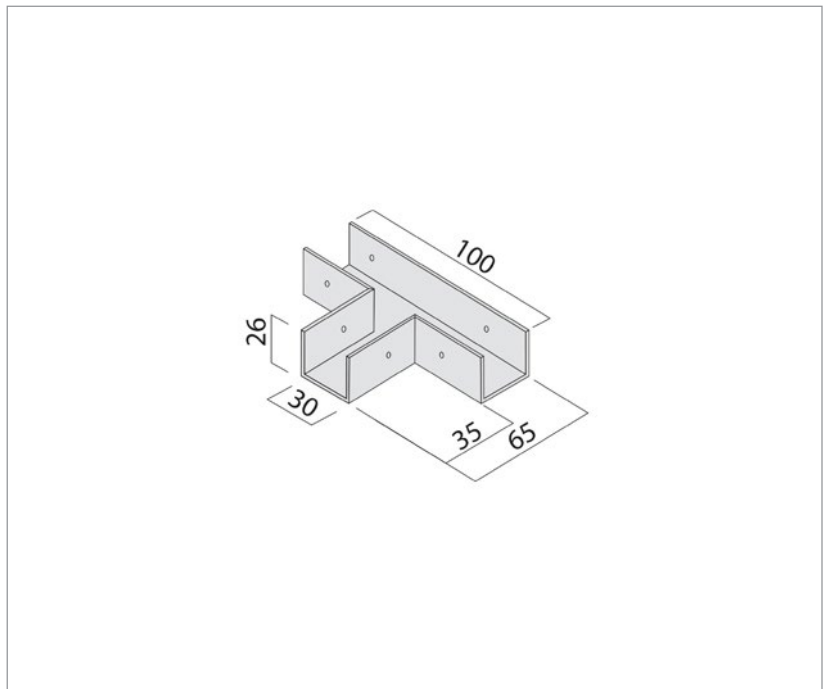
HU - Alumínium szerkezeti elem, három XFORT profil T-ben, azonos síkban történő összekötésére. Mindegyik részhez két sor oldalsó csavarral van rögzítve. Elektrosztatikusan festett homokfekete színben és kidolgozásban.

BG - Алюминиев конструктивен елемент, за свързване в Т, в една равнина, на три XFORT профила. Фиксира се на всяка част с два реда странични винтове. Електростатично боядисани в пясъчно черен цвят и финиш.

SK - Hliníkový konštrukčný prvok, pre spojenie v T, v rovnakej rovine, troch profilov XFORT. Upevňuje sa na každú časť pomocou dvoch radov bočných skrutiek. Elektrosťaticky lakované v pieskovej čiernej farbe a povrchovej úprave.



Warranty (years) **5 years**



Standards: EN 755-1:2016, EN 755-2:2016.

Made in PRC.

REDO GROUP S.R.L.

Str. Alexei Tolstoj, nr. 12, Bacău - 600093, ROMÂNIA.

Tel. +40 234 562452 / 514492 / 546620. Fax: +40 0234 546677.

www.redogroup.ro

Last update: 04/2025