

FIȘA TEHNICĂ  
SCHEMA DATI  
ТЕХНИЧЕСКАЯ СПЕЦИФИКАЦИЯ  
ADATLAP  
ЛИСТ С ДАННИ  
DÁTOVÝ HÁROK

## XFORT

Art. FRT01XC SBK

EN - Aluminum structural element, for the connection in cross, in the same plane, of four XFORT profiles. It is fixed on each part with two rows of side screws. Electrostatically painted in sand black color and finishing.

RO - Element de structură din aluminiu, pentru conexiunea în cruce în același plan a patru profile XFORT. Se fixează pentru fiecare parte cu câte două rânduri de șuruburi laterale. Vopsit în câmp electrostatic culoare neagră și finisaj sablat.

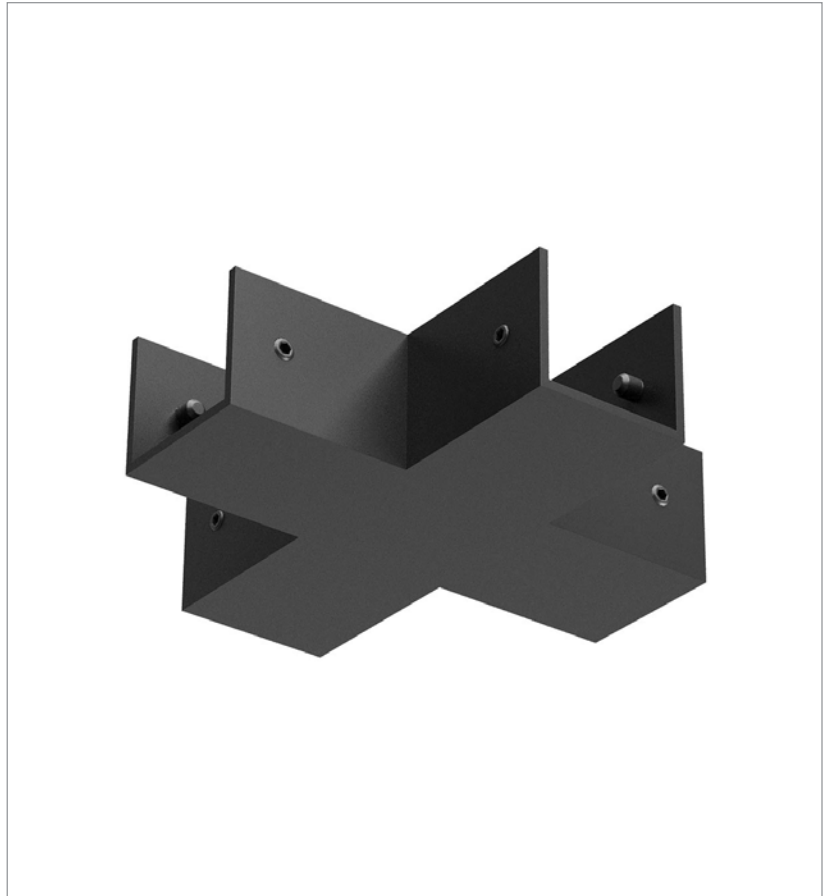
IT - Elemento strutturale in alluminio, per la connessione in croce sullo stesso piano di quattro profili XFORT. Viene fissato per ogni parte con due file di viti laterali. Verniciato a polveri colore nero e finitura sabbiata.

RU - Алюминиевый структурный элемент, для соединения крест-накрест, в одной плоскости, четырех профилей XFORT. Крепится на каждой части двумя рядами боковых винтов. Окрашен электростатическим способом в цвет песочно-черный и финишный.

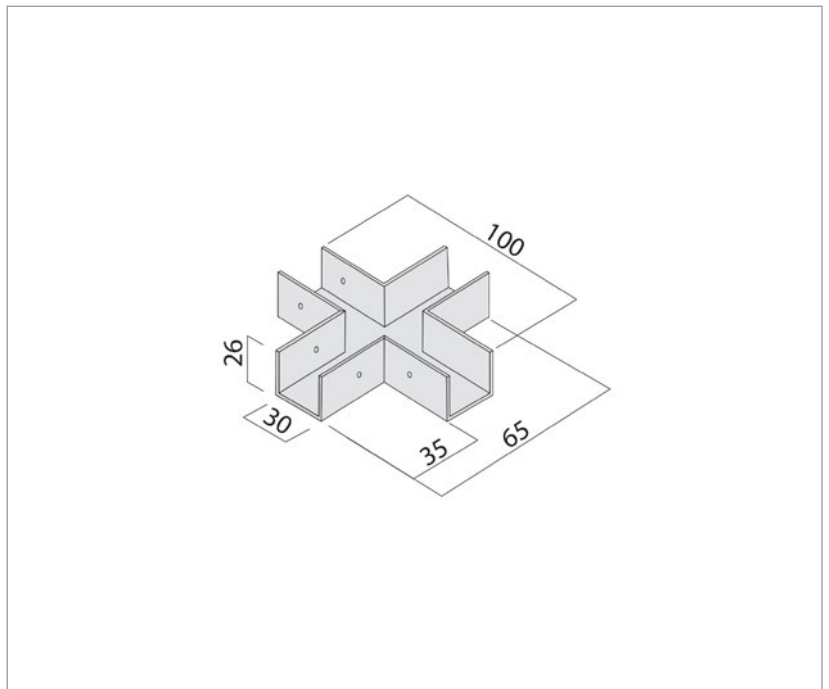
HU - Alumínium szerkezeti elem, négy XFORT profil keresztben, azonos síkban történő összekapcsolására. Mindegyik részhez két sor oldalsó csavarral van rögzítve. Elektrosztatikusan festett homokfekete színben és kidolgozásban.

BG - Алюминиев конструктивен елемент, за свързване напречно в една равнина на четири XFORT профила. Фиксира се на всяка част с два реда странични винтове. Електростатично боядисани в пясъчно черен цвят и финиш.

SK - Hliníkový konštrukčný prvok na krížové spojenie štyroch profilov XFORT v rovnakej rovine. Upevňuje sa na každú časť pomocou dvoch radov bočných skrutiek. Elektrostaticky lakované v pieskovej čiernej farbe a povrchovej úprave.



Warranty (years) **5 years**



Standards: EN 755-1:2016, EN 755-2:2016.

Made in PRC.

**REDO GROUP S.R.L.**

Str. Alexei Tolstoj, nr. 12, Bacău - 600093, ROMÂNIA.

Tel. +40 234 562452 / 514492 / 546620. Fax: +40 0234 546677.

[www.redogroup.ro](http://www.redogroup.ro)

Last update: 04/2025